



Descripción

Descripción del producto:

Los elementos de mando visualmente detectables están hechos de granulado sintético de color azul conforme con las normas de la FDA y UE10/2011 y FDA. Este color sirve para crear un contraste visualmente reconocible entre el elemento de mando y otros medios y materiales. De esta forma, en zonas de producción sensibles, como el procesamiento de alimentos, se pueden identificar los fragmentos de plástico de los elementos de mando visualmente detectables y se puede reducir notablemente el riesgo de paradas de producción o reclamaciones.

Material:

Termoplástico (poliamida reforzado con fibra de vidrio), detectable visualmente, conforme con UE10/2011 y FDA.

Piezas de acero inoxidable 1.4404

Versión:

Termoplástico azul ultramar RAL 5002.

Partes de acero de acero inoxidable, acabado natural.

Aplicación:

- Industria alimentaria
- Industria farmacéutica
- Industria de embalaje

Rango de temperatura:

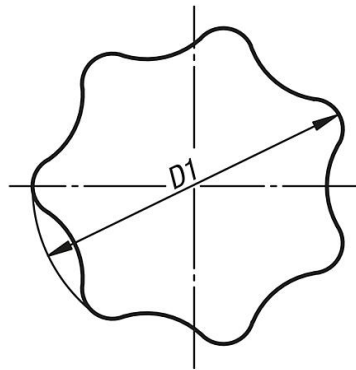
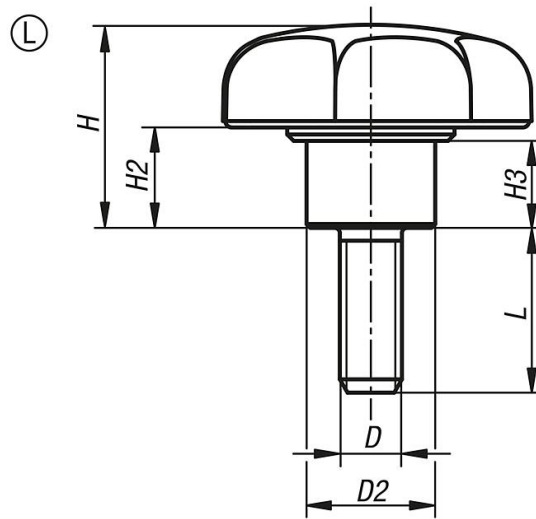
De -20°C a +100°C.

Ventajas:

Detectable visualmente.

Azul ultramar RAL 5002.

Materiales aptos para usos alimentarios.



Nuestros productos

| Referencia | Forma | D | D1 | D2 | H | H2 | H3 | L |
|----------------|-------|-----|----|------|----|----|-----|----|
| 06210-13506X20 | L | M6 | 32 | 13,5 | 21 | 11 | 9,5 | 20 |
| 06210-13508X20 | L | M8 | 40 | 13,5 | 25 | 13 | 10 | 20 |
| 06210-13508X30 | L | M8 | 40 | 13,5 | 25 | 13 | 10 | 30 |
| 06210-13510X30 | L | M10 | 50 | 19 | 50 | 32 | 12 | 30 |
| 06210-13510X40 | L | M10 | 50 | 19 | 50 | 32 | 12 | 40 |