

Descripción del artículo/Imágenes del producto

**Descripción****Descripción del producto:**

Los elementos de mando detectables por metal están hechos de granulado sintético conforme con las normas de la FDA y la UE10/2011.

Gracias a los aditivos especiales que contiene el granulado sintético, los detectores de metales (tecnología de inducción) pueden detectar partículas de plástico tan pequeñas como 0,027 cm³ (3x3x3 mm). De esta forma, en las zonas de producción sensibles, como el procesamiento de alimentos, se pueden identificar fragmentos de plástico de los elementos de mando detectables por metal y se puede reducir notablemente el riesgo de pérdidas de producción o de reclamaciones.

Material:

Termoplástico (poliamida reforzado con fibra de vidrio), detectable por metales, conforme con las normas de la UE10/2011 y la FDA.

Piezas de acero inoxidable 1.4404.

Versión:

Termoplástico gris antracita RAL 7021.

Piezas de acero inoxidable, acabado natural.

Indicación:

Debido al aditivo detectable por metal puede haber diferencias parciales de color en las superficies de plástico.

Aplicación:

- Industria alimentaria
- Industria farmacéutica
- Industria de embalaje

Rango de temperatura:

De -20°C a +100°C.

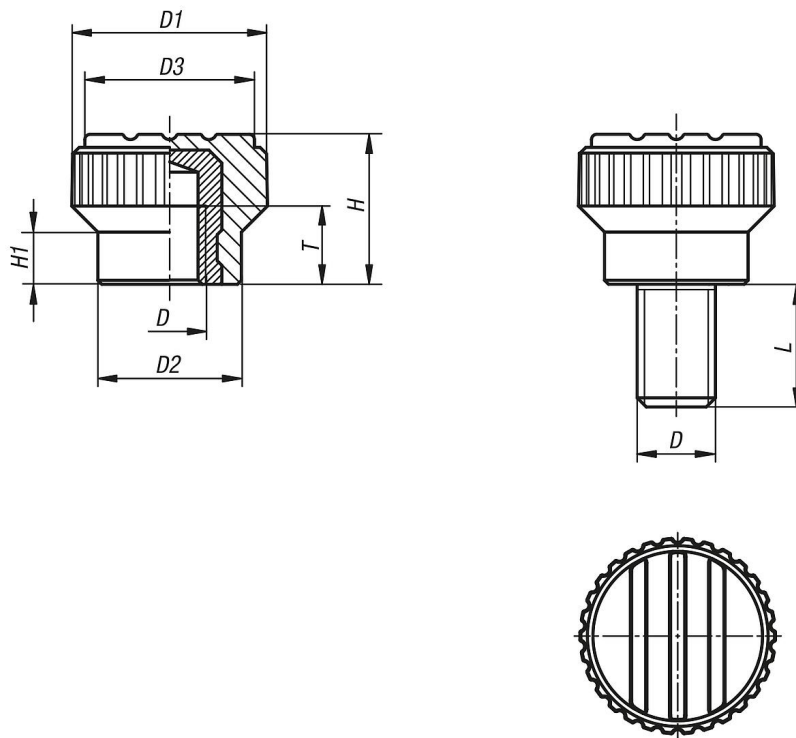
Ventajas:

Detectable por metal.

Volumen de detección $\geq 0,027$ cm³.

Materiales aptos para usos alimentarios.

Planos



Nuestros productos

Referencia	Tipo de rosca	D	D1	D2	D3	H	H1	T	L
06094-140005	rosca interior	M5	15	11	13	11,5	4,3	6	-
06094-140005X10	rosca exterior	M5	15	11	13	11,5	4,3	-	10
06094-140006X20	rosca exterior	M6	15	11	13	11,5	4,3	-	20