



Descripción

Material:

Volante de aluminio.

Cubierta del cubo de termoplástico, negra.

Tornillo prisionero ISO 4027 de acero con clase de resistencia 45 H, negro.

Versión:

Con recubrimiento de polvo negro o plata.

Indicación:

Marcha circular y excentricidad axial de la llanta de la rueda $\leq 0,4$ mm.

Montaje:

La cubierta del cubo se suministra sin montar.

Los volantes se tienen que asegurar axialmente o fijar mediante un tornillo de cabeza cilíndrica DIN 6912 y una arandela de apoyo 07375 mediante la conexión del chavetero en el árbol.

En las versiones con perforación transversal la sujeción se realiza mediante un tornillo de sujeción atornillado ISO 4027.

Volumen de suministro:

Volante de aluminio.

Cubierta del cubo.

Tornillo prisionero ISO 4027 (versiones con perforación transversal).

Accesorios:

07375 Arandelas de apoyo.

07161 Tornillos de cabeza cilíndrica con hexágono interior, cabeza baja DIN 6912.

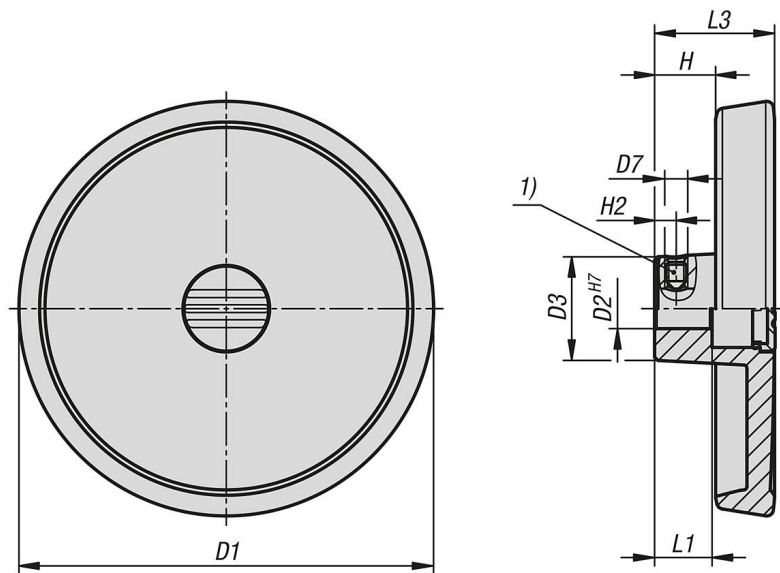
Indicación sobre el dibujo:

1) Posición de la perforación transversal desplazada 90° con respecto al chavetero

Descripción del artículo/Imágenes del producto



Planos



Nuestros productos

Referencia	Color del cuerpo de base	Forma	Modelo de forma	D1	D2	D3	L1	L3	H	H2	D7
06278-0801016	negro	A	agujero de referencia con perforación transversal	80	10	26	16	29	16,6	5,5	M6
06278-0801216	negro	A	agujero de referencia con perforación transversal	80	12	26	16	29	16,6	6,5	M6
06278-1001016	negro	A	agujero de referencia con perforación transversal	100	10	28	17	33	17,5	5,5	M6

Nuestros productos

Referencia	Color del cuerpo de base	Forma	Modelo de forma	D1	D2	D3	L1	L3	H	H2	D7
06278-1001216	negro	A	agujero de referencia con perforación transversal	100	12	28	17	33	17,5	6,5	M6
06278-1251216	negro	A	agujero de referencia con perforación transversal	125	12	31	18	36	18,3	6,5	M6
06278-1251416	negro	A	agujero de referencia con perforación transversal	125	14	31	18	36	18,3	6,5	M6
06278-0801026	plata	A	agujero de referencia con perforación transversal	80	10	26	16	29	16,6	5,5	M6
06278-0801226	plata	A	agujero de referencia con perforación transversal	80	12	26	16	29	16,6	6,5	M6
06278-1001026	plata	A	agujero de referencia con perforación transversal	100	10	28	17	33	17,5	5,5	M6
06278-1001226	plata	A	agujero de referencia con perforación transversal	100	12	28	17	33	17,5	6,5	M6
06278-1251226	plata	A	agujero de referencia con perforación transversal	125	12	31	18	36	18,3	6,5	M6
06278-1251426	plata	A	agujero de referencia con perforación transversal	125	14	31	18	36	18,3	6,5	M6