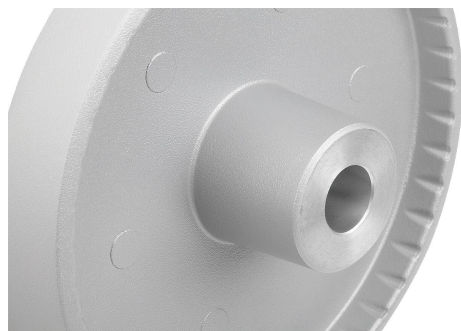


## Descripción del artículo/Imágenes del producto

**Descripción****Material:**

Volante de aluminio.

Empuñadura cilíndrica y cubierta de cubo de termoplástico, negro.

Eje de la empuñadura cilíndrica de acero inoxidable bruñido.

Tornillo prisionero ISO 4027 de acero con clase de resistencia 45 H, negro.

**Versión:**

Con recubrimiento de polvo negro o plata.

Con agujero de referencia.

Con agujero de referencia y chavetero.

Con agujero de referencia y perforación transversal.

Con agujero de referencia, chavetero y perforación transversal.

**Indicación:**

Marcha circular y excentricidad axial de la llanta de la rueda  $\leq 0,4$  mm.

**Montaje:**

La cubierta del cubo se suministra sin montar.

Los volantes se tienen que asegurar axialmente o fijar mediante un tornillo de cabeza cilíndrica DIN 6912 y una arandela de apoyo 07375 mediante la conexión del chavetero en el árbol.

En las versiones con perforación transversal la sujeción se realiza mediante un tornillo de sujeción atornillado ISO 4027.

**Volumen de suministro:**

Volante de aluminio.

Cubierta del cubo.

Empuñadura cilíndrica plegable.

Tornillo prisionero ISO 4027 (versiones con perforación transversal).

**Accesorios:**

07375 Arandelas de apoyo.

07161 Tornillos de cabeza cilíndrica con hexágono interior, cabeza baja DIN 6912.

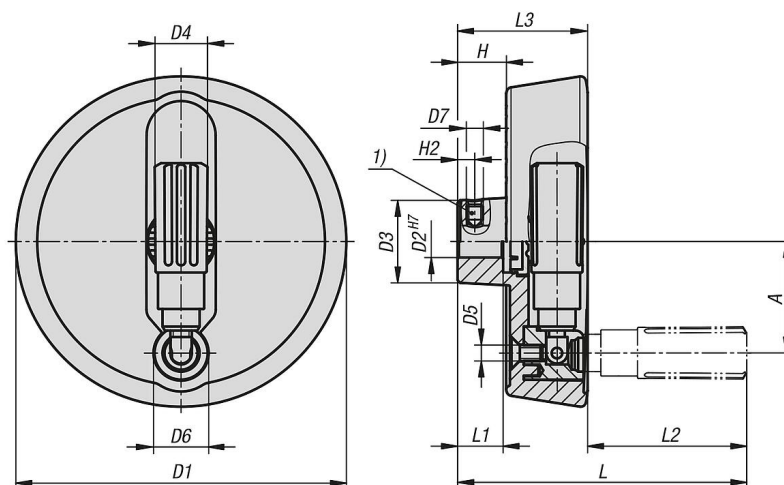
**Indicación sobre el dibujo:**

1) Posición de la perforación transversal desplazada 90° con respecto al chavetero

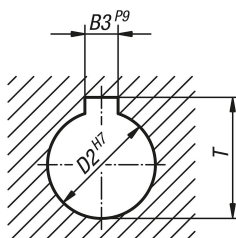
Descripción del artículo/Imágenes del producto



Planos



DIN 6885-1



Nuestros productos

Referencia	Color del cuerpo de base	Forma	Modelo de forma	A	B3	D1	D2	D3	D4	D5	D6	D7	H	H2	L	L1	L2	L3	T
06278-02-1001016	negro	A	agujero de referencia con perforación transversal	33	-	100	10	28	16	M5	16	M6	17,4	5,5	92,5	17	47,5	45	-
06278-02-1001216	negro	A	agujero de referencia con perforación transversal	33	-	100	12	28	16	M5	16	M6	17,4	6,5	92,5	17	47,5	45	-
06278-02-1251216	negro	A	agujero de referencia con perforación transversal	42	-	125	12	31	19,9	M6	20	M6	18,3	6,5	105,5	18	56,5	49	-
06278-02-1251416	negro	A	agujero de referencia con perforación transversal	42	-	125	14	31	19,9	M6	20	M6	18,3	6,5	105,5	18	56,5	49	-

## Nuestros productos

Referencia	Color del cuerpo de base	Forma	Modelo de forma	A	B3	D1	D2	D3	D4	D5	D6	D7	H	H2	L	L1	L2	L3	T
06278-02-1001026	plata	A	agujero de referencia con perforación transversal	33	-	100	10	28	16	M5	16	M6	17,4	5,5	92,5	17	47,5	45	-
06278-02-1001226	plata	A	agujero de referencia con perforación transversal	33	-	100	12	28	16	M5	16	M6	17,4	6,5	92,5	17	47,5	45	-
06278-02-1251226	plata	A	agujero de referencia con perforación transversal	42	-	125	12	31	19,9	M6	20	M6	18,3	6,5	105,5	18	56,5	49	-
06278-02-1251426	plata	A	agujero de referencia con perforación transversal	42	-	125	14	31	19,9	M6	20	M6	18,3	6,5	105,5	18	56,5	49	-
06278-02-100101036	negro	B	agujero de referencia con ranura y perforación transversal	33	3	100	10	28	16	M5	16	M6	17,4	5,5	92,5	17	47,5	45	11,4
06278-02-100121046	negro	B	agujero de referencia con ranura y perforación transversal	33	4	100	12	28	16	M5	16	M6	17,4	6,5	92,5	17	47,5	45	13,8
06278-02-125121046	negro	B	agujero de referencia con ranura y perforación transversal	42	4	125	12	31	19,9	M6	20	M6	18,3	6,5	105,5	18	56,5	49	13,8
06278-02-125141056	negro	B	agujero de referencia con ranura y perforación transversal	42	5	125	14	31	19,9	M6	20	M6	18,3	6,5	105,5	18	56,5	49	16,3
06278-02-100102036	plata	B	agujero de referencia con ranura y perforación transversal	33	3	100	10	28	16	M5	16	M6	17,4	5,5	92,5	17	47,5	45	11,4
06278-02-100122046	plata	B	agujero de referencia con ranura y perforación transversal	33	4	100	12	28	16	M5	16	M6	17,4	6,5	92,5	17	47,5	45	13,8
06278-02-125122046	plata	B	agujero de referencia con ranura y perforación transversal	42	4	125	12	31	19,9	M6	20	M6	18,3	6,5	105,5	18	56,5	49	13,8
06278-02-125142056	plata	B	agujero de referencia con ranura y perforación transversal	42	5	125	14	31	19,9	M6	20	M6	18,3	6,5	105,5	18	56,5	49	16,3
06278-02-10010103	negro	C	agujero de referencia con ranura	33	3	100	10	28	16	M5	16	-	17,4	-	92,5	17	47,5	45	11,4
06278-02-10012104	negro	C	agujero de referencia con ranura	33	4	100	12	28	16	M5	16	-	17,4	-	92,5	17	47,5	45	13,8
06278-02-12512104	negro	C	agujero de referencia con ranura	42	4	125	12	31	19,9	M6	20	-	18,3	-	105,5	18	56,5	49	13,8
06278-02-12514105	negro	C	agujero de referencia con ranura	42	5	125	14	31	19,9	M6	20	-	18,3	-	105,5	18	56,5	49	16,3
06278-02-10010203	plata	C	agujero de referencia con ranura	33	3	100	10	28	16	M5	16	-	17,4	-	92,5	17	47,5	45	11,4
06278-02-10012204	plata	C	agujero de referencia con ranura	33	4	100	12	28	16	M5	16	-	17,4	-	92,5	17	47,5	45	13,8
06278-02-12512204	plata	C	agujero de referencia con ranura	42	4	125	12	31	19,9	M6	20	-	18,3	-	105,5	18	56,5	49	13,8
06278-02-12514205	plata	C	agujero de referencia con ranura	42	5	125	14	31	19,9	M6	20	-	18,3	-	105,5	18	56,5	49	16,3
06278-02-100101	negro	E	con agujero de referencia	33	-	100	10	28	16	M5	16	-	17,4	-	92,5	17	47,5	45	-
06278-02-100121	negro	E	con agujero de referencia	33	-	100	12	28	16	M5	16	-	17,4	-	92,5	17	47,5	45	-
06278-02-125121	negro	E	con agujero de referencia	42	-	125	12	31	19,9	M6	20	-	18,3	-	105,5	18	56,5	49	-
06278-02-125141	negro	E	con agujero de referencia	42	-	125	14	31	19,9	M6	20	-	18,3	-	105,5	18	56,5	49	-
06278-02-100102	plata	E	con agujero de referencia	33	-	100	10	28	16	M5	16	-	17,4	-	92,5	17	47,5	45	-
06278-02-100122	plata	E	con agujero de referencia	33	-	100	12	28	16	M5	16	-	17,4	-	92,5	17	47,5	45	-
06278-02-125122	plata	E	con agujero de referencia	42	-	125	12	31	19,9	M6	20	-	18,3	-	105,5	18	56,5	49	-
06278-02-125142	plata	E	con agujero de referencia	42	-	125	14	31	19,9	M6	20	-	18,3	-	105,5	18	56,5	49	-