

Descripción

Material:

Volante de aluminio.

Empuñadura cilíndrica y cubierta de cubo de termoplástico, negro.

Eje de la empuñadura cilíndrica de acero inoxidable bruñido.

Tornillo prisionero ISO 4027 de acero con clase de resistencia 45 H, negro.

Versión:

Con recubrimiento de polvo negro o plata.

Con agujero de referencia.

Con agujero de referencia y chavetero.

Con agujero de referencia y perforación transversal.

Con agujero de referencia, chavetero y perforación transversal.

Indicación:

Marcha circular y excentricidad axial de la llanta de la rueda $\leq 0,4$ mm.

Montaje:

La cubierta del cubo se suministra sin montar.

Los volantes se tienen que asegurar axialmente o fijar mediante un tornillo de cabeza cilíndrica DIN 6912 y una arandela de apoyo 07375 mediante la conexión del chavetero en el árbol.

En las versiones con perforación transversal la sujeción se realiza mediante un tornillo de sujeción atornillado ISO 4027.

Volumen de suministro:

Volante de aluminio.

Cubierta del cubo.

Empuñadura cilíndrica plegable.

Tornillo prisionero ISO 4027 (versiones con perforación transversal).

Accesorios:

07375 Arandelas de apoyo.

07161 Tornillos de cabeza cilíndrica con hexágono interior, cabeza baja DIN 6912.

Indicación sobre el dibujo:

1) Posición de la perforación transversal desplazada 90° con respecto al chavetero

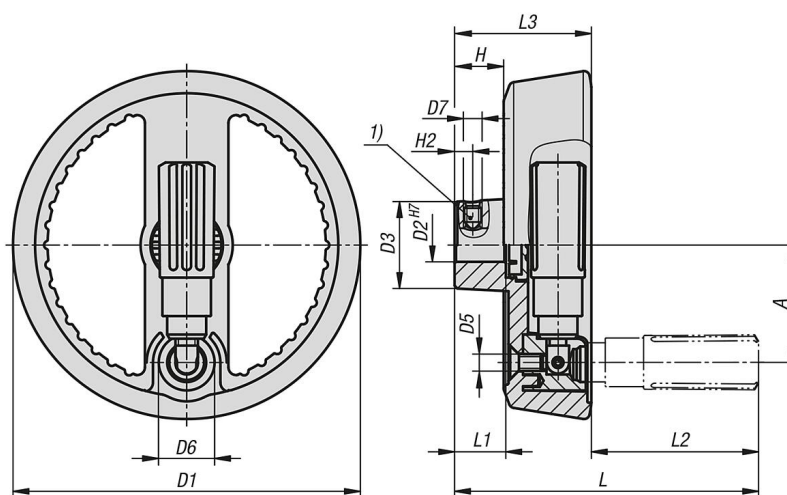
06276-12 Ruedas de mano de dos radios de aluminio con empuñadura cilíndrica plegable



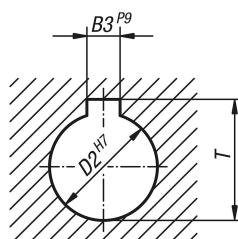
Descripción del artículo/Imágenes del producto



Planos



DIN 6885-1



Nuestros productos

Referencia	Color del cuerpo de base	Forma	Modelo de forma	A	B3	D1	D2	D3	D4	D5	D6	D7	H	H2	L	L1	L2	L3	T
06276-12-1251216	negro	A	agujero de referencia con perforación transversal	42	-	125	12	31	19,9	M6	20	M6	17,6	6,5	105	18	56	49	-
06276-12-1251416	negro	A	agujero de referencia con perforación transversal	42	-	125	14	31	19,9	M6	20	M6	17,6	6,5	105	18	56	49	-

Nuestros productos

Referencia	Color del cuerpo de base	Forma	Modelo de forma	A	B3	D1	D2	D3	D4	D5	D6	D7	H	H2	L	L1	L2	L3	T
06276-12-1601416	negro	A	agujero de referencia con perforación transversal	55	-	160	14	36	26	M8	26	M6	17,8	6,5	137	20	80	57	-
06276-12-1601616	negro	A	agujero de referencia con perforación transversal	55	-	160	16	36	26	M8	26	M6	17,8	8	137	20	80	57	-
06276-12-1251226	plata	A	agujero de referencia con perforación transversal	42	-	125	12	31	19,9	M6	20	M6	17,6	6,5	105	18	56	49	-
06276-12-1251426	plata	A	agujero de referencia con perforación transversal	42	-	125	14	31	19,9	M6	20	M6	17,6	6,5	105	18	56	49	-
06276-12-1601426	plata	A	agujero de referencia con perforación transversal	55	-	160	14	36	26	M8	26	M6	17,8	6,5	137	20	80	57	-
06276-12-1601626	plata	A	agujero de referencia con perforación transversal	55	-	160	16	36	26	M8	26	M6	17,8	8	137	20	80	57	-
06276-12-125121046	negro	B	agujero de referencia con ranura y perforación transversal	42	4	125	12	31	19,9	M6	20	M6	17,6	6,5	105	18	56	49	13,8
06276-12-125141056	negro	B	agujero de referencia con ranura y perforación transversal	42	5	125	14	31	19,9	M6	20	M6	17,6	6,5	105	18	56	49	16,3
06276-12-160141056	negro	B	agujero de referencia con ranura y perforación transversal	55	5	160	14	36	26	M8	26	M6	17,8	6,5	137	20	80	57	16,3
06276-12-160161056	negro	B	agujero de referencia con ranura y perforación transversal	55	5	160	16	36	26	M8	26	M6	17,8	8	137	20	80	57	18,3
06276-12-125122046	plata	B	agujero de referencia con ranura y perforación transversal	42	4	125	12	31	19,9	M6	20	M6	17,6	6,5	105	18	56	49	13,8
06276-12-125142056	plata	B	agujero de referencia con ranura y perforación transversal	42	5	125	14	31	19,9	M6	20	M6	17,6	6,5	105	18	56	49	16,3
06276-12-160142056	plata	B	agujero de referencia con ranura y perforación transversal	55	5	160	14	36	26	M8	26	M6	17,8	6,5	137	20	80	57	16,3
06276-12-160162056	plata	B	agujero de referencia con ranura y perforación transversal	55	5	160	16	36	26	M8	26	M6	17,8	8	137	20	80	57	18,3
06276-12-12512104	negro	C	agujero de referencia con ranura	42	4	125	12	31	19,9	M6	20	-	17,6	-	105	18	56	49	13,8
06276-12-12514105	negro	C	agujero de referencia con ranura	42	5	125	14	31	19,9	M6	20	-	17,6	-	105	18	56	49	16,3
06276-12-16014105	negro	C	agujero de referencia con ranura	55	5	160	14	36	26	M8	26	-	17,8	-	137	20	80	57	16,3
06276-12-16016105	negro	C	agujero de referencia con ranura	55	5	160	16	36	26	M8	26	-	17,8	-	137	20	80	57	18,3
06276-12-12512204	plata	C	agujero de referencia con ranura	42	4	125	12	31	19,9	M6	20	-	17,6	-	105	18	56	49	13,8
06276-12-12514205	plata	C	agujero de referencia con ranura	42	5	125	14	31	19,9	M6	20	-	17,6	-	105	18	56	49	16,3
06276-12-16014205	plata	C	agujero de referencia con ranura	55	5	160	14	36	26	M8	26	-	17,8	-	137	20	80	57	16,3
06276-12-16016205	plata	C	agujero de referencia con ranura	55	5	160	16	36	26	M8	26	-	17,8	-	137	20	80	57	18,3
06276-12-125121	negro	E	con agujero de referencia	42	-	125	12	31	19,9	M6	20	-	17,6	-	105	18	56	49	-
06276-12-125141	negro	E	con agujero de referencia	42	-	125	14	31	19,9	M6	20	-	17,6	-	105	18	56	49	-
06276-12-160141	negro	E	con agujero de referencia	55	-	160	14	36	26	M8	26	-	17,8	-	137	20	80	57	-
06276-12-160161	negro	E	con agujero de referencia	55	-	160	16	36	26	M8	26	-	17,8	-	137	20	80	57	-
06276-12-125122	plata	E	con agujero de referencia	42	-	125	12	31	19,9	M6	20	-	17,6	-	105	18	56	49	-
06276-12-125142	plata	E	con agujero de referencia	42	-	125	14	31	19,9	M6	20	-	17,6	-	105	18	56	49	-
06276-12-160142	plata	E	con agujero de referencia	55	-	160	14	36	26	M8	26	-	17,8	-	137	20	80	57	-
06276-12-160162	plata	E	con agujero de referencia	55	-	160	16	36	26	M8	26	-	17,8	-	137	20	80	57	-