

Descripción del artículo/Imágenes del producto



Descripción

Material:

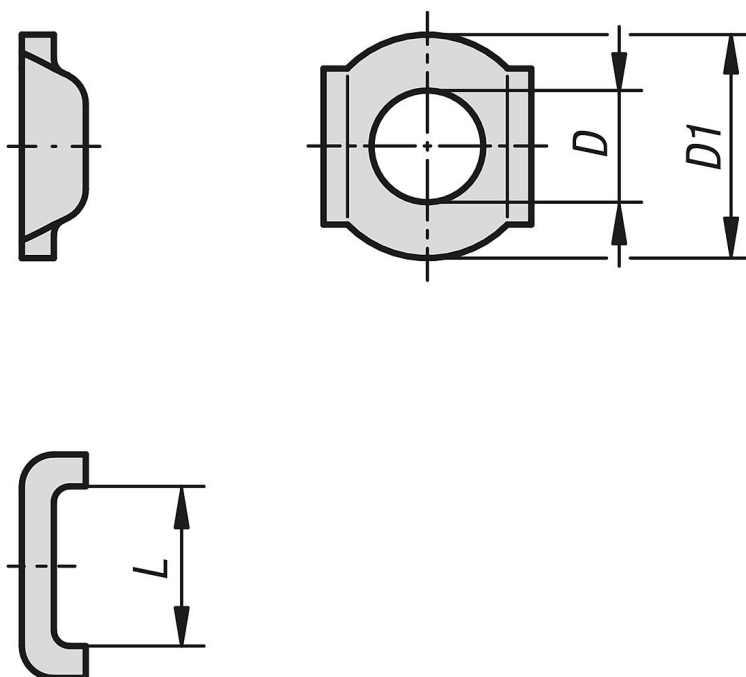
Acero o acero inoxidable 1.4301.

Versión:

Acero galvanizado.

Acero inoxidable con acabado natural.

Planos



Nuestros productos

Referencia	Material del cuerpo de base	D Perforación de pasada para	D1	L
05891-01-0041	acero	M4	12,7	8,7
05891-01-0051	acero	M5	12,6	9,7
05891-01-0061	acero	M6	14	12
05891-01-0062	acero	M6	15	13,5
05891-01-0081	acero	M8	22	15,5
05891-01-0101	acero	M10	25	19
05891-01-0121	acero	M12	33	24
05891-01-0161	acero	M16	35	27
05891-01-1041	acero inoxidable	M4	12,7	8,7
05891-01-1051	acero inoxidable	M5	12,6	9,7
05891-01-1061	acero inoxidable	M6	14	12
05891-01-1062	acero inoxidable	M6	15	13,5
05891-01-1081	acero inoxidable	M8	22	15,5
05891-01-1101	acero inoxidable	M10	25	19

Nuestros productos
