

Descripción del artículo/Imágenes del producto



Descripción

Descripción del producto:

Los pernos de bloqueo de bola sirven para fijar y unir componentes de forma rápida y sencilla. La variante con llave evita que la conexión se afloje sin querer.

Abriendo el cierre del cilindro de presión con la llave, se pueden desbloquear las dos bolas y, de este modo, insertar las piezas que se vayan a conectar. Si se presiona el cierre del cilindro de presión con la mano, las bolas bloquean la conexión de forma segura. Solo se pueden desbloquear las bolas con una llave.

Material:

Partes de acero inoxidable.
Cerradura Zamak.
Llave de acero galvanizado.

Versión:

Acabado natural.

Indicación:

Resistencia al cizallamiento de sección doble (F) = S · τ aB máx.

Las indicaciones sobre la fuerza de cizallado son la carga de rotura teórica. Se trata de valores orientativos no vinculantes que no tienen en cuenta factores de seguridad y se proporcionan excluyendo cualquier tipo de responsabilidad. Estos valores se indican solo a título informativo y no representan una garantía sobre sus propiedades.

Los valores límite de carga se han calculado conforme a la norma DIN 50141. Es competencia del usuario determinar individualmente si el perno de bloqueo de bola es apto para la aplicación concreta.

Los valores determinados pueden resultar afectados por la amplia variedad de materiales en que se utilizan los pernos de bloqueo de bola, por las condiciones meteorológicas, así como por el desgaste.

El cierre a presión es de cierre uniforme. Todos los cilindros de cierre se pueden abrir con la misma llave. Los pernos de bloqueo de bola con llave se suministran con dos llaves.

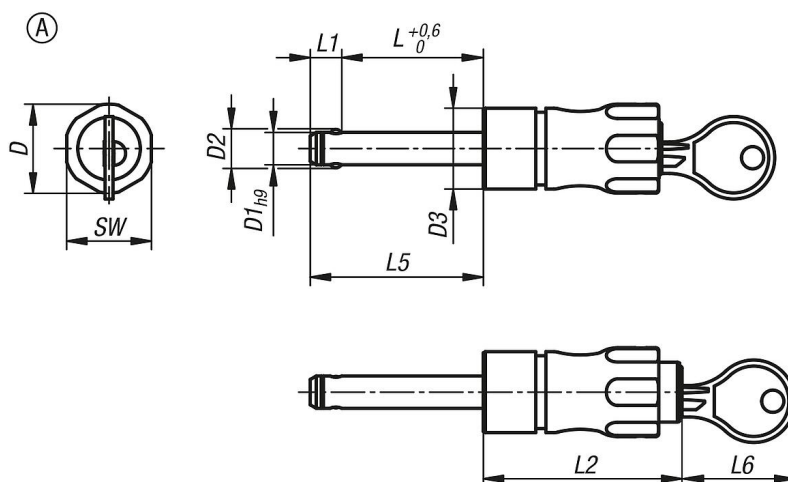
A petición:

Otras versiones.

Accesorios:

Casquillos receptores para pernos de bloqueo de bola 03197
Cable de seguridad en espiral 03199
Cable de retención con ojete 03199
Ojo de llave 03199

Planos



Nuestros productos

Referencia	Forma	Modelo de forma	D	D1	D2	D3	L	L1	L2	L5	L6	SW	Perforación de alojamiento H11	Fuerza de cizallado de sección doble máx. kN
03415-05-002208020	A	con asa empotrada y anill	22	8	9,5	20	20	7,8	49,2	27,8	28	21	8	38
03415-05-002208025	A	con asa empotrada y anill	22	8	9,5	20	25	7,8	49,2	32,8	28	21	8	38
03415-05-002208030	A	con asa empotrada y anill	22	8	9,5	20	30	7,8	49,2	37,8	28	21	8	38
03415-05-002208035	A	con asa empotrada y anill	22	8	9,5	20	35	7,8	49,2	42,8	28	21	8	38
03415-05-002208040	A	con asa empotrada y anill	22	8	9,5	20	40	7,8	49,2	47,8	28	21	8	38
03415-05-002208045	A	con asa empotrada y anill	22	8	9,5	20	45	7,8	49,2	52,8	28	21	8	38
03415-05-002208050	A	con asa empotrada y anill	22	8	9,5	20	50	7,8	49,2	57,8	28	21	8	38
03415-05-002210020	A	con asa empotrada y anill	22	10	12	20	20	8,9	49,2	28,9	28	21	10	60
03415-05-002210025	A	con asa empotrada y anill	22	10	12	20	25	8,9	49,2	33,9	28	21	10	60
03415-05-002210030	A	con asa empotrada y anill	22	10	12	20	30	8,9	49,2	38,9	28	21	10	60
03415-05-002210035	A	con asa empotrada y anill	22	10	12	20	35	8,9	49,2	43,9	28	21	10	60
03415-05-002210040	A	con asa empotrada y anill	22	10	12	20	40	8,9	49,2	48,9	28	21	10	60
03415-05-002210045	A	con asa empotrada y anill	22	10	12	20	45	8,9	49,2	53,9	28	21	10	60
03415-05-002210050	A	con asa empotrada y anill	22	10	12	20	50	8,9	49,2	58,9	28	21	10	60
03415-05-002210060	A	con asa empotrada y anill	22	10	12	20	60	8,9	49,2	68,9	28	21	10	60
03415-05-002212025	A	con asa empotrada y anill	22	12	14,5	20	25	9,9	49,2	34,9	28	21	12	86
03415-05-002212030	A	con asa empotrada y anill	22	12	14,5	20	30	9,9	49,2	39,9	28	21	12	86
03415-05-002212035	A	con asa empotrada y anill	22	12	14,5	20	35	9,9	49,2	44,9	28	21	12	86
03415-05-002212040	A	con asa empotrada y anill	22	12	14,5	20	40	9,9	49,2	49,9	28	21	12	86
03415-05-002212045	A	con asa empotrada y anill	22	12	14,5	20	45	9,9	49,2	54,9	28	21	12	86
03415-05-002212050	A	con asa empotrada y anill	22	12	14,5	20	50	9,9	49,2	59,9	28	21	12	86
03415-05-002212060	A	con asa empotrada y anill	22	12	14,5	20	60	9,9	49,2	69,9	28	21	12	86
03415-05-002212070	A	con asa empotrada y anill	22	12	14,5	20	70	9,9	49,2	79,9	28	21	12	86
03415-05-002212080	A	con asa empotrada y anill	22	12	14,5	20	80	9,9	49,2	89,9	28	21	12	86
03415-05-002216030	A	con asa empotrada y anill	22	16	19	20	30	13,1	51,2	43,1	28	21	16	153
03415-05-002216035	A	con asa empotrada y anill	22	16	19	20	35	13,1	51,2	48,1	28	21	16	153
03415-05-002216040	A	con asa empotrada y anill	22	16	19	20	40	13,1	51,2	53,1	28	21	16	153
03415-05-002216045	A	con asa empotrada y anill	22	16	19	20	45	13,1	51,2	58,1	28	21	16	153
03415-05-002216050	A	con asa empotrada y anill	22	16	19	20	50	13,1	51,2	63,1	28	21	16	153
03415-05-002216060	A	con asa empotrada y anill	22	16	19	20	60	13,1	51,2	73,1	28	21	16	153
03415-05-002216070	A	con asa empotrada y anill	22	16	19	20	70	13,1	51,2	83,1	28	21	16	153
03415-05-002216080	A	con asa empotrada y anill	22	16	19	20	80	13,1	51,2	93,1	28	21	16	153