

## Descripción del artículo/Imágenes del producto

**Descripción****Descripción del producto:**

Los pernos de bloqueo de bola sirven para fijar y unir componentes de forma rápida y sencilla. La variante con llave evita que la conexión se afloje sin querer.

Abriendo el cierre del cilindro de presión con la llave, se pueden desbloquear las dos bolas y, de este modo, insertar las piezas que se vayan a conectar. Si se presiona el cierre del cilindro de presión con la mano, las bolas bloquean la conexión de forma segura. Solo se pueden desbloquear las bolas con una llave.

**Material:**

Empuñadura de termoplástico.

Partes de acero inoxidable.

Cerradura Zamak.

Llave de acero galvanizado.

**Versión:**

Empuñadura negro grisáceo o rojo tráfico RAL3020.

Acero inoxidable de acabado natural.

**Indicación:**

Resistencia al cizallamiento de sección doble (F) = S · τ aB máx.

Las indicaciones sobre la fuerza de cizallado son la carga de rotura teórica. Se trata de valores orientativos no vinculantes que no tienen en cuenta factores de seguridad y se proporcionan excluyendo cualquier tipo de responsabilidad. Estos valores se indican solo a título informativo y no representan una garantía sobre sus propiedades.

Los valores límite de carga se han calculado conforme a la norma DIN 50141. Es competencia del usuario determinar individualmente si el perno de bloqueo de bola es apto para la aplicación concreta.

Los valores determinados pueden resultar afectados por la amplia variedad de materiales en que se utilizan los pernos de bloqueo de bola, por las condiciones meteorológicas, así como por el desgaste.

El cierre a presión es de cierre uniforme. Todos los cilindros de cierre se pueden abrir con la misma llave. Los pernos de bloqueo de bola con llave se suministran con dos llaves.

**A petición:**

Otras versiones.

**Accesorios:**

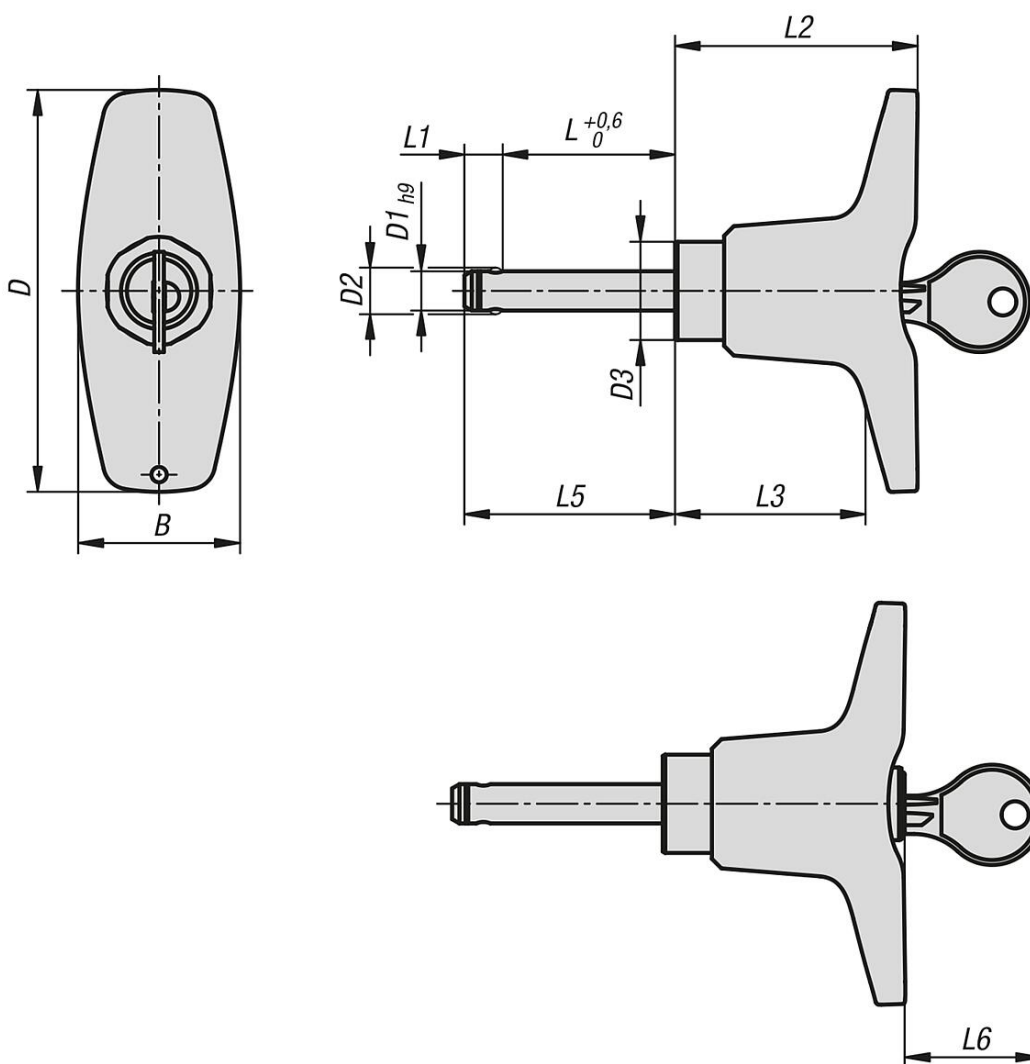
Casquillos receptores para pernos de bloqueo de bola 03197

Cable de seguridad en espiral 03199

Cable de retención con ojete 03199

Ojo de llave 03199

Planos



Nuestros productos

Referencia	Color del componente	B	D	D1	D2	D3	L	L1	L2	L3	L5	L6	Perforación de alojamiento H11	Fuerza de cizallado de sección doble máx. kN
03420-05-208208020	gris antracita RAL 7021	33	81,8	8	9,5	20	20	7,8	49,4	38,8	27,8	28	8	38
03420-05-208208025	gris antracita RAL 7021	33	81,8	8	9,5	20	25	7,8	49,4	38,8	32,8	28	8	38
03420-05-208208030	gris antracita RAL 7021	33	81,8	8	9,5	20	30	7,8	49,4	38,8	37,8	28	8	38
03420-05-208208035	gris antracita RAL 7021	33	81,8	8	9,5	20	35	7,8	49,4	38,8	42,8	28	8	38
03420-05-208208040	gris antracita RAL 7021	33	81,8	8	9,5	20	40	7,8	49,4	38,8	47,8	28	8	38
03420-05-208208045	gris antracita RAL 7021	33	81,8	8	9,5	20	45	7,8	49,4	38,8	52,8	28	8	38
03420-05-208208050	gris antracita RAL 7021	33	81,8	8	9,5	20	50	7,8	49,4	38,8	57,8	28	8	38
03420-05-208210020	gris antracita RAL 7021	33	81,8	10	12	20	20	8,9	49,4	38,8	28,9	28	10	60
03420-05-208210025	gris antracita RAL 7021	33	81,8	10	12	20	25	8,9	49,4	38,8	33,9	28	10	60
03420-05-208210030	gris antracita RAL 7021	33	81,8	10	12	20	30	8,9	49,4	38,8	38,9	28	10	60
03420-05-208210035	gris antracita RAL 7021	33	81,8	10	12	20	35	8,9	49,4	38,8	43,9	28	10	60
03420-05-208210040	gris antracita RAL 7021	33	81,8	10	12	20	40	8,9	49,4	38,8	48,9	28	10	60
03420-05-208210045	gris antracita RAL 7021	33	81,8	10	12	20	45	8,9	49,4	38,8	53,9	28	10	60
03420-05-208210050	gris antracita RAL 7021	33	81,8	10	12	20	50	8,9	49,4	38,8	58,9	28	10	60
03420-05-208210060	gris antracita RAL 7021	33	81,8	10	12	20	60	8,9	49,4	38,8	68,9	28	10	60
03420-05-208212025	gris antracita RAL 7021	33	81,8	12	14,5	20	25	9,9	49,4	38,8	34,9	28	12	86
03420-05-208212030	gris antracita RAL 7021	33	81,8	12	14,5	20	30	9,9	49,4	38,8	39,9	28	12	86
03420-05-208212035	gris antracita RAL 7021	33	81,8	12	14,5	20	35	9,9	49,4	38,8	44,9	28	12	86
03420-05-208212040	gris antracita RAL 7021	33	81,8	12	14,5	20	40	9,9	49,4	38,8	49,9	28	12	86
03420-05-208212045	gris antracita RAL 7021	33	81,8	12	14,5	20	45	9,9	49,4	38,8	54,9	28	12	86

## Nuestros productos

Referencia	Color del componente	B	D	D1	D2	D3	L	L1	L2	L3	L5	L6	Perforación de alojamiento H11	Fuerza de cizallado de sección doble máx. kN
03420-05-208212050	gris antracita RAL 7021	33	81,8	12	14,5	20	50	9,9	49,4	38,8	59,9	28	12	86
03420-05-208212060	gris antracita RAL 7021	33	81,8	12	14,5	20	60	9,9	49,4	38,8	69,9	28	12	86
03420-05-208212070	gris antracita RAL 7021	33	81,8	12	14,5	20	70	9,9	49,4	38,8	79,9	28	12	86
03420-05-208212080	gris antracita RAL 7021	33	81,8	12	14,5	20	80	9,9	49,4	38,8	89,9	28	12	86
03420-05-208216030	gris antracita RAL 7021	33	81,8	16	19	20	30	13,1	49,4	38,8	43,1	28	16	153
03420-05-208216035	gris antracita RAL 7021	33	81,8	16	19	20	35	13,1	49,4	38,8	48,1	28	16	153
03420-05-208216040	gris antracita RAL 7021	33	81,8	16	19	20	40	13,1	49,4	38,8	53,1	28	16	153
03420-05-208216045	gris antracita RAL 7021	33	81,8	16	19	20	45	13,1	49,4	38,8	58,1	28	16	153
03420-05-208216050	gris antracita RAL 7021	33	81,8	16	19	20	50	13,1	49,4	38,8	63,1	28	16	153
03420-05-208216060	gris antracita RAL 7021	33	81,8	16	19	20	60	13,1	49,4	38,8	73,1	28	16	153
03420-05-208216070	gris antracita RAL 7021	33	81,8	16	19	20	70	13,1	49,4	38,8	83,1	28	16	153
03420-05-208216080	gris antracita RAL 7021	33	81,8	16	19	20	80	13,1	49,4	38,8	93,1	28	16	153
03420-05-20848208020	rojo tráfico RAL 3020	33	81,8	8	9,5	20	20	7,8	49,4	38,8	27,8	28	8	38
03420-05-20848208025	rojo tráfico RAL 3020	33	81,8	8	9,5	20	25	7,8	49,4	38,8	32,8	28	8	38
03420-05-20848208030	rojo tráfico RAL 3020	33	81,8	8	9,5	20	30	7,8	49,4	38,8	37,8	28	8	38
03420-05-20848208035	rojo tráfico RAL 3020	33	81,8	8	9,5	20	35	7,8	49,4	38,8	42,8	28	8	38
03420-05-20848208040	rojo tráfico RAL 3020	33	81,8	8	9,5	20	40	7,8	49,4	38,8	47,8	28	8	38
03420-05-20848208045	rojo tráfico RAL 3020	33	81,8	8	9,5	20	45	7,8	49,4	38,8	52,8	28	8	38
03420-05-20848208050	rojo tráfico RAL 3020	33	81,8	8	9,5	20	50	7,8	49,4	38,8	57,8	28	8	38
03420-05-20848210020	rojo tráfico RAL 3020	33	81,8	10	12	20	20	8,9	49,4	38,8	28,9	28	10	60
03420-05-20848210025	rojo tráfico RAL 3020	33	81,8	10	12	20	25	8,9	49,4	38,8	33,9	28	10	60
03420-05-20848210030	rojo tráfico RAL 3020	33	81,8	10	12	20	30	8,9	49,4	38,8	38,9	28	10	60
03420-05-20848210035	rojo tráfico RAL 3020	33	81,8	10	12	20	35	8,9	49,4	38,8	43,9	28	10	60
03420-05-20848210040	rojo tráfico RAL 3020	33	81,8	10	12	20	40	8,9	49,4	38,8	48,9	28	10	60
03420-05-20848210045	rojo tráfico RAL 3020	33	81,8	10	12	20	45	8,9	49,4	38,8	53,9	28	10	60
03420-05-20848210050	rojo tráfico RAL 3020	33	81,8	10	12	20	50	8,9	49,4	38,8	58,9	28	10	60
03420-05-20848210060	rojo tráfico RAL 3020	33	81,8	10	12	20	60	8,9	49,4	38,8	68,9	28	10	60
03420-05-20848212025	rojo tráfico RAL 3020	33	81,8	12	14,5	20	25	9,9	49,4	38,8	34,9	28	12	86
03420-05-20848212030	rojo tráfico RAL 3020	33	81,8	12	14,5	20	30	9,9	49,4	38,8	39,9	28	12	86
03420-05-20848212035	rojo tráfico RAL 3020	33	81,8	12	14,5	20	35	9,9	49,4	38,8	44,9	28	12	86
03420-05-20848212040	rojo tráfico RAL 3020	33	81,8	12	14,5	20	40	9,9	49,4	38,8	49,9	28	12	86
03420-05-20848212045	rojo tráfico RAL 3020	33	81,8	12	14,5	20	45	9,9	49,4	38,8	54,9	28	12	86
03420-05-20848212050	rojo tráfico RAL 3020	33	81,8	12	14,5	20	50	9,9	49,4	38,8	59,9	28	12	86
03420-05-20848212060	rojo tráfico RAL 3020	33	81,8	12	14,5	20	60	9,9	49,4	38,8	69,9	28	12	86
03420-05-20848212070	rojo tráfico RAL 3020	33	81,8	12	14,5	20	70	9,9	49,4	38,8	79,9	28	12	86
03420-05-20848212080	rojo tráfico RAL 3020	33	81,8	12	14,5	20	80	9,9	49,4	38,8	89,9	28	12	86
03420-05-20848216030	rojo tráfico RAL 3020	33	81,8	16	19	20	30	13,1	49,4	38,8	43,1	28	16	153
03420-05-20848216035	rojo tráfico RAL 3020	33	81,8	16	19	20	35	13,1	49,4	38,8	48,1	28	16	153
03420-05-20848216040	rojo tráfico RAL 3020	33	81,8	16	19	20	40	13,1	49,4	38,8	53,1	28	16	153
03420-05-20848216045	rojo tráfico RAL 3020	33	81,8	16	19	20	45	13,1	49,4	38,8	58,1	28	16	153
03420-05-20848216050	rojo tráfico RAL 3020	33	81,8	16	19	20	50	13,1	49,4	38,8	63,1	28	16	153
03420-05-20848216060	rojo tráfico RAL 3020	33	81,8	16	19	20	60	13,1	49,4	38,8	73,1	28	16	153
03420-05-20848216070	rojo tráfico RAL 3020	33	81,8	16	19	20	70	13,1	49,4	38,8	83,1	28	16	153
03420-05-20848216080	rojo tráfico RAL 3020	33	81,8	16	19	20	80	13,1	49,4	38,8	93,1	28	16	153