



Descripción

Descripción del producto:

Los elementos de mando visualmente detectables están hechos de granulado sintético de color azul conforme con las normas de la FDA y UE10/2011 y FDA. Este color sirve para crear un contraste visualmente reconocible entre el elemento de mando y otros medios y materiales. De esta forma, en zonas de producción sensibles, como el procesamiento de alimentos, se pueden identificar los fragmentos de plástico de los elementos de mando visualmente detectables y se puede reducir notablemente el riesgo de paradas de producción o reclamaciones.

Material:

Termoplástico (poliamida reforzado con fibra de vidrio), detectable visualmente, conforme con UE10/2011 y FDA.

Piezas de acero inoxidable 1.4404.

Versión:

Termoplástico azul ultramar RAL 5002.

Partes de acero de acero inoxidable, acabado natural.

Aplicación:

- Industria alimentaria
- Industria farmacéutica
- Industria de embalaje

Rango de temperatura:

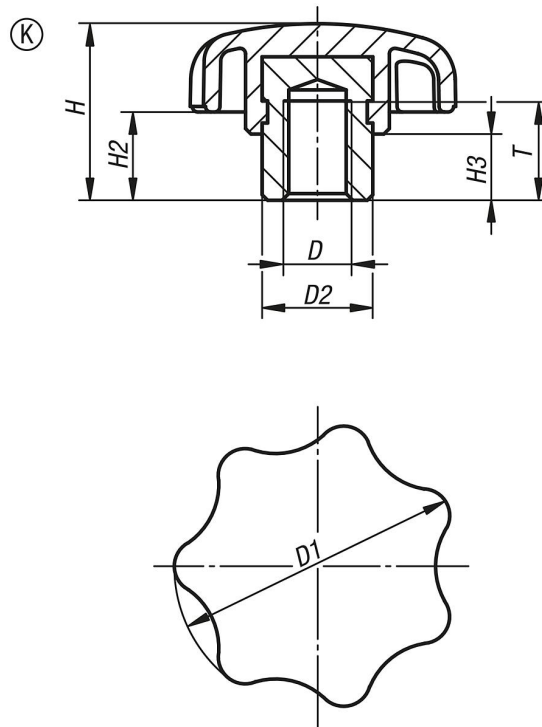
De -20°C a +100°C.

Ventajas:

Detectable visualmente.

Azul ultramar RAL 5002.

Materiales aptos para usos alimentarios.



Nuestros productos

Referencia	Forma	D	D1	D2	H	H2	H3	T
06210-13306	K	M6	32	13,5	21	11	9,5	12
06210-13308	K	M8	40	13,5	25	13	10	12
06210-13310	K	M10	50	19	32	17	12	17