



## Descripción

### Material:

Volante de aluminio.

Cubierta del cubo de termoplástico, negra.

Tornillo prisionero ISO 4027 de acero con clase de resistencia 45 H, negro.

### Versión:

Con recubrimiento de polvo negro o plata.

### Indicación:

Marcha circular y excentricidad axial de la llanta de la rueda  $\leq 0,4$  mm.

### Montaje:

La cubierta del cubo se suministra sin montar.

Los volantes se tienen que asegurar axialmente o fijar mediante un tornillo de cabeza cilíndrica DIN 6912 y una arandela de apoyo 07375 mediante la conexión del chavetero en el árbol.

En las versiones con perforación transversal la sujeción se realiza mediante un tornillo de sujeción atornillado ISO 4027.

### Volumen de suministro:

Volante de aluminio.

Cubierta del cubo.

Tornillo prisionero ISO 4027 (versiones con perforación transversal).

### Accesorios:

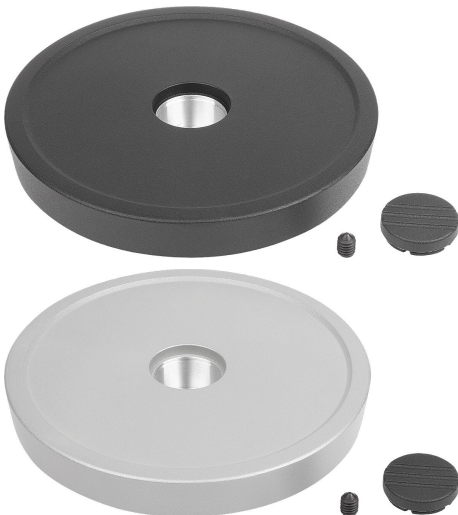
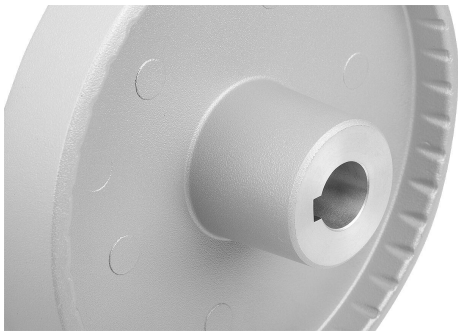
07375 Arandelas de apoyo.

07161 Tornillos de cabeza cilíndrica con hexágono interior, cabeza baja DIN 6912.

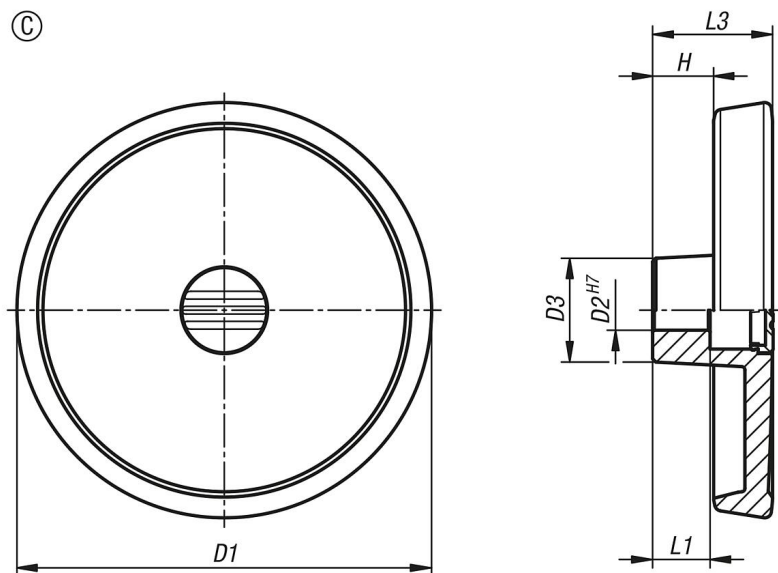
### Indicación sobre el dibujo:

1) Posición de la perforación transversal desplazada 90° con respecto al chavetero

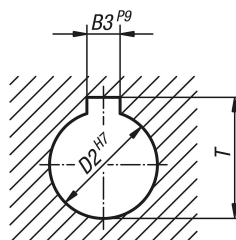
Descripción del artículo/Imágenes del producto



Planos



DIN 6885-1



Nuestros productos

Referencia	Color del cuerpo de base	Forma	Modelo de forma	D1	D2	D3	L1	L3	H	B3	T
06278-08010103	negro	C	agujero de referencia con ranura	80	10	26	16	29	16,6	3	11,4
06278-08012104	negro	C	agujero de referencia con ranura	80	12	26	16	29	16,6	4	13,8
06278-10010103	negro	C	agujero de referencia con ranura	100	10	28	17	33	17,5	3	11,4
06278-10012104	negro	C	agujero de referencia con ranura	100	12	28	17	33	17,5	4	13,8
06278-12512104	negro	C	agujero de referencia con ranura	125	12	31	18	36	18,3	4	13,8
06278-12514105	negro	C	agujero de referencia con ranura	125	14	31	18	36	18,3	5	16,3
06278-08010203	plata	C	agujero de referencia con ranura	80	10	26	16	29	16,6	3	11,4
06278-08012204	plata	C	agujero de referencia con ranura	80	12	26	16	29	16,6	4	13,8
06278-10010203	plata	C	agujero de referencia con ranura	100	10	28	17	33	17,5	3	11,4
06278-10012204	plata	C	agujero de referencia con ranura	100	12	28	17	33	17,5	4	13,8
06278-12512204	plata	C	agujero de referencia con ranura	125	12	31	18	36	18,3	4	13,8
06278-12514205	plata	C	agujero de referencia con ranura	125	14	31	18	36	18,3	5	16,3