



Descripción

Material:

Volante de aluminio.

Empuñadura cilíndrica y cubierta de cubo de termoplástico, negro.

Eje de la empuñadura cilíndrica de acero inoxidable bruñido.

Tornillo prisionero ISO 4027 de acero con clase de resistencia 45 H, negro.

Versión:

Con recubrimiento de polvo negro o plata.

Indicación:

Marcha circular y excentricidad axial de la llanta de la rueda $\leq 0,4$ mm.

Montaje:

La cubierta del cubo y de la empuñadura cilíndrica giratoria se suministran sin montar. Para el montaje, el eje de la empuñadura debe atornillarse a la perforación de alojamiento.

Los volantes se tienen que asegurar axialmente o fijar mediante un tornillo de cabeza cilíndrica DIN 6912 y una arandela de apoyo 07375 mediante la conexión del chavetero en el árbol.

En las versiones con perforación transversal la sujeción se realiza mediante un tornillo de sujeción atornillado ISO 4027.

Volumen de suministro:

Volante de aluminio.

Cubierta del cubo.

Empuñadura cilíndrica giratoria.

Tornillo prisionero ISO 4027 (versiones con perforación transversal).

Accesorios:

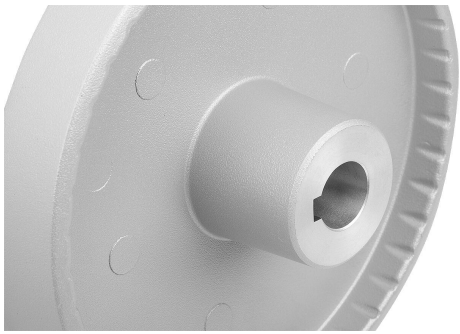
07375 Arandelas de apoyo.

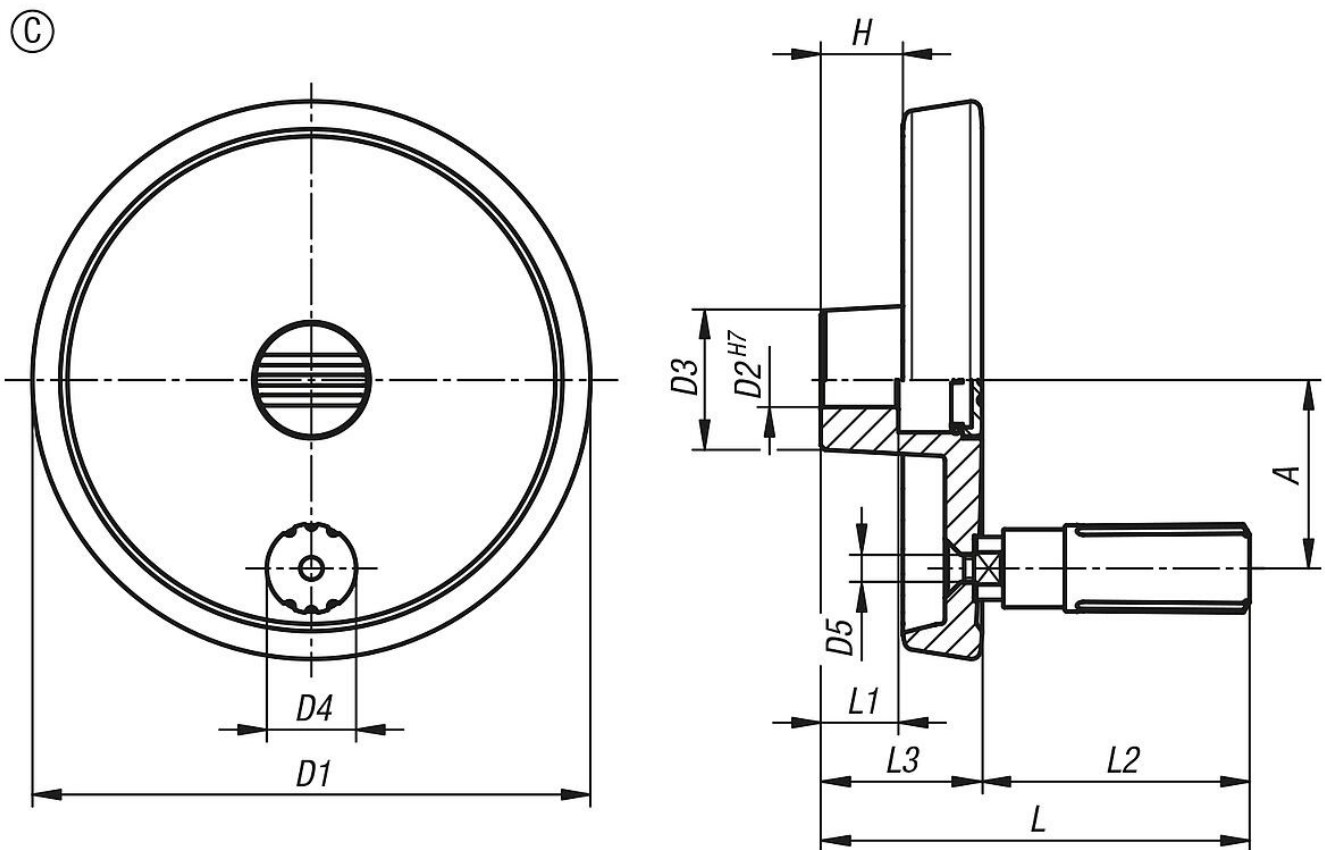
07161 Tornillos de cabeza cilíndrica con hexágono interior, cabeza baja DIN 6912.

Indicación sobre el dibujo:

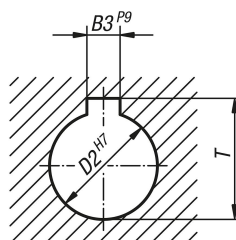
1) Posición de la perforación transversal desplazada 90° con respecto al chavetero

Descripción del artículo/Imágenes del producto





DIN 6885-1



Nuestros productos

Referencia	Color del cuerpo de base	Forma	Modelo de forma	A	D1	D2	D3	D4	L1	L3	H	B3	T	L	L2	D5
06278-01-08010103	negro	C	agujero de referencia con ranura	27	80	10	26	13,9	16	29	16,6	3	11,4	68	39	M4
06278-01-08012104	negro	C	agujero de referencia con ranura	27	80	12	26	13,9	16	29	16,6	4	13,8	68	39	M4
06278-01-10010103	negro	C	agujero de referencia con ranura	33	100	10	28	16	17	33	17,5	3	11,4	81	48	M5
06278-01-10012104	negro	C	agujero de referencia con ranura	33	100	12	28	16	17	33	17,5	4	13,8	81	48	M5
06278-01-12512104	negro	C	agujero de referencia con ranura	42	125	12	31	19,9	18	36	18,3	4	13,8	96	60	M6
06278-01-12514105	negro	C	agujero de referencia con ranura	42	125	14	31	19,9	18	36	18,3	5	16,3	96	60	M6
06278-01-08010203	plata	C	agujero de referencia con ranura	27	80	10	26	13,9	16	29	16,6	3	11,4	68	39	M4
06278-01-08012204	plata	C	agujero de referencia con ranura	27	80	12	26	13,9	16	29	16,6	4	13,8	68	39	M4
06278-01-10010203	plata	C	agujero de referencia con ranura	33	100	10	28	16	17	33	17,5	3	11,4	81	48	M5
06278-01-10012204	plata	C	agujero de referencia con ranura	33	100	12	28	16	17	33	17,5	4	13,8	81	48	M5
06278-01-12512204	plata	C	agujero de referencia con ranura	42	125	12	31	19,9	18	36	18,3	4	13,8	96	60	M6
06278-01-12514205	plata	C	agujero de referencia con ranura	42	125	14	31	19,9	18	36	18,3	5	16,3	96	60	M6

