



Descripción

Material:

Volante de aluminio.

Empuñadura cilíndrica y cubierta de cubo de termoplástico, negro.

Eje de la empuñadura cilíndrica de acero inoxidable bruñido.

Tornillo prisionero ISO 4027 de acero con clase de resistencia 45 H, negro.

Versión:

Con recubrimiento de polvo negro o plata.

Indicación:

Marcha circular y excentricidad axial de la llanta de la rueda $\leq 0,4$ mm.

Montaje:

La cubierta del cubo y de la empuñadura cilíndrica giratoria se suministran sin montar. Para el montaje, el eje de la empuñadura debe atornillarse a la perforación de alojamiento.

Los volantes se tienen que asegurar axialmente o fijar mediante un tornillo de cabeza cilíndrica DIN 6912 y una arandela de apoyo 07375 mediante la conexión del chavetero en el árbol.

En las versiones con perforación transversal la sujeción se realiza mediante un tornillo de sujeción atornillado ISO 4027.

Volumen de suministro:

Volante de aluminio.

Cubierta del cubo.

Empuñadura cilíndrica giratoria.

Tornillo prisionero ISO 4027 (versiones con perforación transversal).

Accesorios:

07375 Arandelas de apoyo.

07161 Tornillos de cabeza cilíndrica con hexágono interior, cabeza baja DIN 6912.

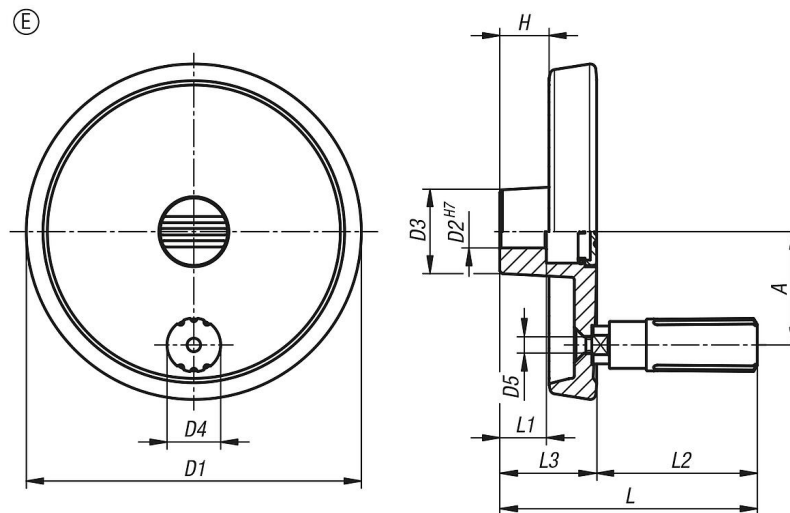
Indicación sobre el dibujo:

1) Posición de la perforación transversal desplazada 90° con respecto al chavetero

Descripción del artículo/Imágenes del producto



Planos



Nuestros productos

Referencia	Color del cuerpo de base	Forma	Modelo de forma	A	D1	D2	D3	D4	L1	L3	H	L	L2	D5
06278-01-080101	negro	E	con agujero de referencia	27	80	10	26	13,9	16	29	16,6	68	39	M4
06278-01-080121	negro	E	con agujero de referencia	27	80	12	26	13,9	16	29	16,6	68	39	M4
06278-01-100101	negro	E	con agujero de referencia	33	100	10	28	16	17	33	17,5	81	48	M5
06278-01-100121	negro	E	con agujero de referencia	33	100	12	28	16	17	33	17,5	81	48	M5
06278-01-125121	negro	E	con agujero de referencia	42	125	12	31	19,9	18	36	18,3	96	60	M6

Nuestros productos

Referencia	Color del cuerpo de base	Forma	Modelo de forma	A	D1	D2	D3	D4	L1	L3	H	L	L2	D5
06278-01-125141	negro	E	con agujero de referencia	42	125	14	31	19,9	18	36	18,3	96	60	M6
06278-01-080102	plata	E	con agujero de referencia	27	80	10	26	13,9	16	29	16,6	68	39	M4
06278-01-080122	plata	E	con agujero de referencia	27	80	12	26	13,9	16	29	16,6	68	39	M4
06278-01-100102	plata	E	con agujero de referencia	33	100	10	28	16	17	33	17,5	81	48	M5
06278-01-100122	plata	E	con agujero de referencia	33	100	12	28	16	17	33	17,5	81	48	M5
06278-01-125122	plata	E	con agujero de referencia	42	125	12	31	19,9	18	36	18,3	96	60	M6
06278-01-125142	plata	E	con agujero de referencia	42	125	14	31	19,9	18	36	18,3	96	60	M6