



Descripción

Material:

Volante de aluminio.

Cubierta del cubo de termoplástico, negra.

Tornillo prisionero ISO 4027 de acero con clase de resistencia 45 H, negro.

Versión:

Con recubrimiento de polvo negro o plata.

Indicación:

Marcha circular y excentricidad axial de la llanta de la rueda $\leq 0,4$ mm.

Montaje:

La cubierta del cubo se suministra sin montar.

Los volantes se tienen que asegurar axialmente o fijar mediante un tornillo de cabeza cilíndrica DIN 6912 y una arandela de apoyo 07375 mediante la conexión del chavetero en el árbol.

En las versiones con perforación transversal la sujeción se realiza mediante un tornillo de sujeción atornillado ISO 4027.

Volumen de suministro:

Volante de aluminio.

Cubierta del cubo.

Tornillo prisionero ISO 4027 (versiones con perforación transversal).

Accesorios:

07375 Arandelas de apoyo.

07161 Tornillos de cabeza cilíndrica con hexágono interior, cabeza baja DIN 6912.

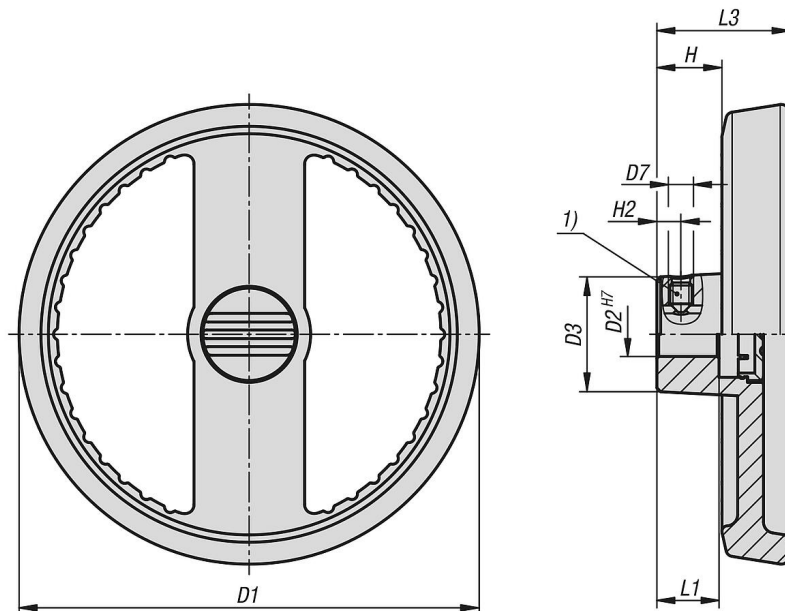
Indicación sobre el dibujo:

1) Posición de la perforación transversal desplazada 90° con respecto al chavetero

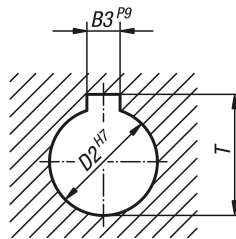
Descripción del artículo/Imágenes del producto



Planos



DIN 6885-1



Nuestros productos

Referencia	Color del cuerpo de base	Forma	Modelo de forma	D1	D2	D3	L1	L3	H	H2	D7	B3	T
06276-10-125121046	negro	B	agujero de referencia con ranura y perforación transversal	125	12	31	18	36	17,6	6,5	M6	4	13,8
06276-10-125141056	negro	B	agujero de referencia con ranura y perforación transversal	125	14	31	18	36	17,6	6,5	M6	5	16,3
06276-10-160141056	negro	B	agujero de referencia con ranura y perforación transversal	160	14	36	20	40	19,4	6,5	M6	5	16,3
06276-10-160161056	negro	B	agujero de referencia con ranura y perforación transversal	160	16	36	20	40	19,4	8	M6	5	18,3
06276-10-125122046	plata	B	agujero de referencia con ranura y perforación transversal	125	12	31	18	36	17,6	6,5	M6	4	13,8
06276-10-125142056	plata	B	agujero de referencia con ranura y perforación transversal	125	14	31	18	36	17,6	6,5	M6	5	16,3
06276-10-160142056	plata	B	agujero de referencia con ranura y perforación transversal	160	14	36	20	40	19,4	6,5	M6	5	16,3
06276-10-160162056	plata	B	agujero de referencia con ranura y perforación transversal	160	16	36	20	40	19,4	8	M6	5	18,3