



## Descripción

### Material:

Volante de aluminio.

Cubierta del cubo de termoplástico, negro.

Tornillo prisionero ISO 4027 de acero con clase de resistencia 45 H, negro.

### Versión:

Con recubrimiento de polvo negro o plata.

### Indicación:

Marcha circular y excentricidad axial de la llanta de la rueda  $\leq 0,4$  mm.

### Montaje:

La cubierta del cubo se suministra sin montar.

Los volantes se tienen que asegurar axialmente o fijar mediante un tornillo de cabeza cilíndrica DIN 6912 y una arandela de apoyo 07375 mediante la conexión del chavetero en el árbol.

En las versiones con perforación transversal la sujeción se realiza mediante un tornillo de sujeción atornillado ISO 4027.

### Volumen de suministro:

Volante de aluminio.

Cubierta del cubo.

Tornillo prisionero ISO 4027 (versiones con perforación transversal).

### Accesorios:

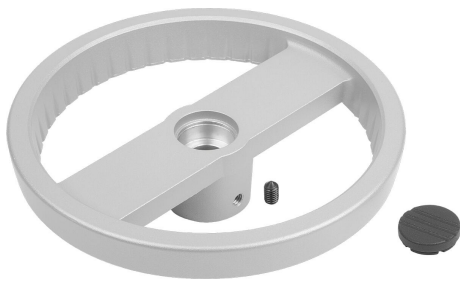
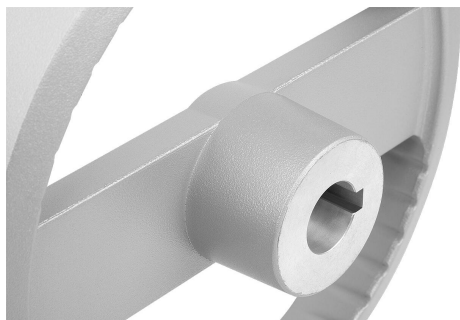
07375 Arandelas de apoyo.

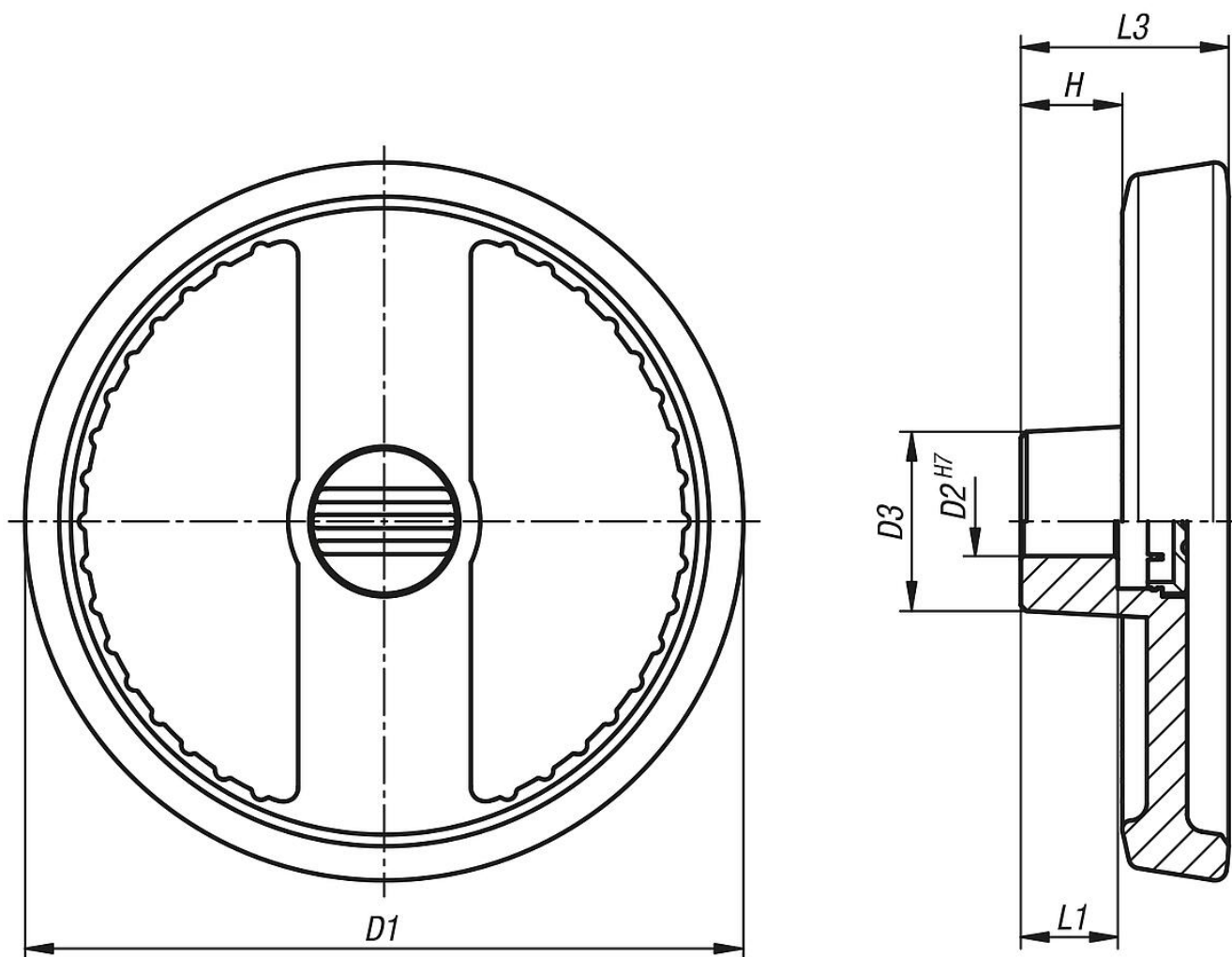
07161 Tornillos de cabeza cilíndrica con hexágono interior, cabeza baja DIN 6912.

### Indicación sobre el dibujo:

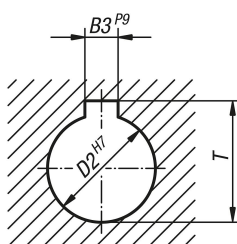
1) Posición de la perforación transversal desplazada 90° con respecto al chavetero

Descripción del artículo/Imágenes del producto





DIN 6885-1



Nuestros productos

Referencia	Color del cuerpo de base	Forma	Modelo de forma	D1	D2	D3	L1	L3	H	B3	T
06276-10-12512104	negro	C	agujero de referencia con ranura	125	12	31	18	36	17,6	4	13,8
06276-10-12514105	negro	C	agujero de referencia con ranura	125	14	31	18	36	17,6	5	16,3
06276-10-16014105	negro	C	agujero de referencia con ranura	160	14	36	20	40	19,4	5	16,3
06276-10-16016105	negro	C	agujero de referencia con ranura	160	16	36	20	40	19,4	5	18,3
06276-10-12512204	plata	C	agujero de referencia con ranura	125	12	31	18	36	17,6	4	13,8
06276-10-12514205	plata	C	agujero de referencia con ranura	125	14	31	18	36	17,6	5	16,3
06276-10-16014205	plata	C	agujero de referencia con ranura	160	14	36	20	40	19,4	5	16,3
06276-10-16016205	plata	C	agujero de referencia con ranura	160	16	36	20	40	19,4	5	18,3

