

Descripción

Material:

Volante de aluminio.

Empuñadura cilíndrica y cubierta de cubo de termoplástico, negro.

Eje de la empuñadura cilíndrica de acero inoxidable bruñido.

Tornillo prisionero ISO 4027 de acero con clase de resistencia 45 H, negro.

Versión:

Con recubrimiento de polvo negro o plata.

Con agujero de referencia.

Con agujero de referencia y chavetero.

Con agujero de referencia y perforación transversal.

Con agujero de referencia, chavetero y perforación transversal.

Indicación:

Marcha circular y excentricidad axial de la llanta de la rueda $\leq 0,4$ mm.

Montaje:

La cubierta del cubo y de la empuñadura cilíndrica giratoria se suministran sin montar. Para el montaje, el eje de la empuñadura debe atornillarse a la perforación de alojamiento.

Los volantes se tienen que asegurar axialmente o fijar mediante un tornillo de cabeza cilíndrica DIN 6912 y una arandela de apoyo 07375 mediante la conexión del chavetero en el árbol.

En las versiones con perforación transversal la sujeción se realiza mediante un tornillo de sujeción atornillado ISO 4027.

Volumen de suministro:

Volante de aluminio.

Cubierta del cubo.

Empuñadura cilíndrica giratoria.

Tornillo prisionero ISO 4027 (versiones con perforación transversal).

Accesorios:

07375 Arandelas de apoyo.

07161 Tornillos de cabeza cilíndrica con hexágono interior, cabeza baja DIN 6912.

Indicación sobre el dibujo:

1) Posición de la perforación transversal desplazada 90° con respecto al chavetero

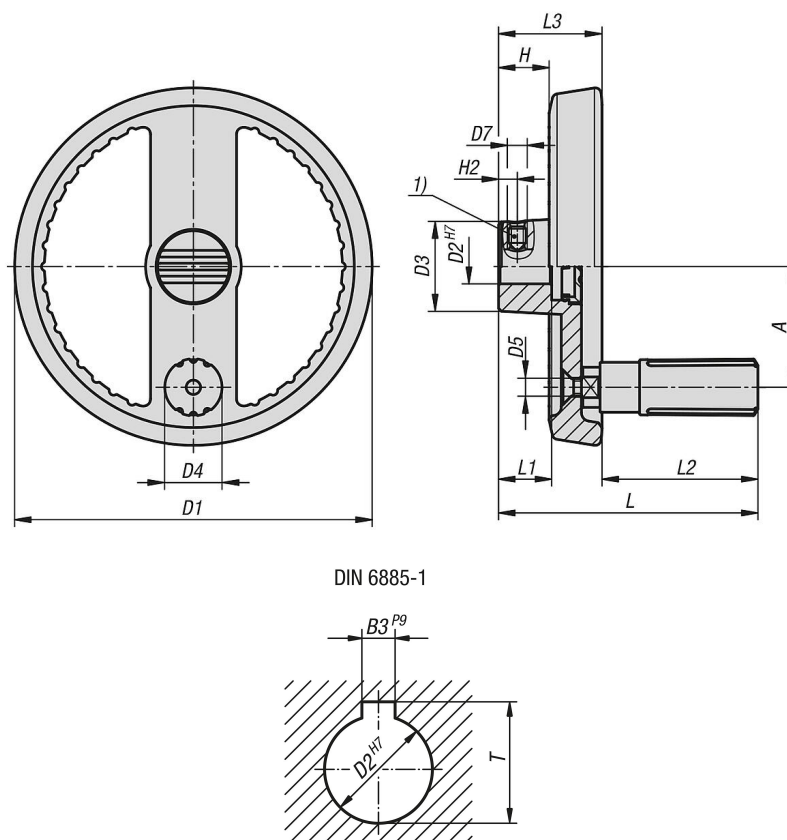
06276-11 Ruedas de mano de dos radios de aluminio con empuñadura cilíndrica giratoria



Descripción del artículo/Imágenes del producto



Planos



Nuestros productos

Referencia	Color del cuerpo de base	Forma	Modelo de forma	A	B3	D1	D2	D3	D4	D5	D7	H	H2	L	L1	L2	L3	T
06276-11-1251216	negro	A	agujero de referencia con perforación transversal	42	-	125	12	31	19,9	M6	M6	17,6	6,5	90,5	18	54,5	36	-
06276-11-1251416	negro	A	agujero de referencia con perforación transversal	42	-	125	14	31	19,9	M6	M6	17,6	6,5	90,5	18	54,5	36	-
06276-11-1601416	negro	A	agujero de referencia con perforación transversal	55	-	160	14	36	25,2	M8	M6	19,4	6,5	116,5	20	76,5	40	-
06276-11-1601616	negro	A	agujero de referencia con perforación transversal	55	-	160	16	36	25,2	M8	M6	19,4	8	116,5	20	76,5	40	-
06276-11-1251226	plata	A	agujero de referencia con perforación transversal	42	-	125	12	31	19,9	M6	M6	17,6	6,5	90,5	18	54,5	36	-
06276-11-1251426	plata	A	agujero de referencia con perforación transversal	42	-	125	14	31	19,9	M6	M6	17,6	6,5	90,5	18	54,5	36	-
06276-11-1601426	plata	A	agujero de referencia con perforación transversal	55	-	160	14	36	25,2	M8	M6	19,4	6,5	116,5	20	76,5	40	-

Nuestros productos

Referencia	Color del cuerpo de base	Forma	Modelo de forma	A	B3	D1	D2	D3	D4	D5	D7	H	H2	L	L1	L2	L3	T
06276-11-1601626	plata	A	agujero de referencia con perforación transversal	55	-	160	16	36	25,2	M8	M6	19,4	8	116,5	20	76,5	40	-
06276-11-125121046	negro	B	agujero de referencia con ranura y perforación transversal	42	4	125	12	31	19,9	M6	M6	17,6	6,5	90,5	18	54,5	36	13,8
06276-11-125141056	negro	B	agujero de referencia con ranura y perforación transversal	42	5	125	14	31	19,9	M6	M6	17,6	6,5	90,5	18	54,5	36	16,3
06276-11-160141056	negro	B	agujero de referencia con ranura y perforación transversal	55	5	160	14	36	25,2	M8	M6	19,4	6,5	116,5	20	76,5	40	16,3
06276-11-160161056	negro	B	agujero de referencia con ranura y perforación transversal	55	5	160	16	36	25,2	M8	M6	19,4	8	116,5	20	76,5	40	18,3
06276-11-125122046	plata	B	agujero de referencia con ranura y perforación transversal	42	4	125	12	31	19,9	M6	M6	17,6	6,5	90,5	18	54,5	36	13,8
06276-11-125142056	plata	B	agujero de referencia con ranura y perforación transversal	42	5	125	14	31	19,9	M6	M6	17,6	6,5	90,5	18	54,5	36	16,3
06276-11-160142056	plata	B	agujero de referencia con ranura y perforación transversal	55	5	160	14	36	25,2	M8	M6	19,4	6,5	116,5	20	76,5	40	16,3
06276-11-160162056	plata	B	agujero de referencia con ranura y perforación transversal	55	5	160	16	36	25,2	M8	M6	19,4	8	116,5	20	76,5	40	18,3
06276-11-12512104	negro	C	agujero de referencia con ranura	42	4	125	12	31	19,9	M6	-	17,6	-	90,5	18	54,5	36	13,8
06276-11-12514105	negro	C	agujero de referencia con ranura	42	5	125	14	31	19,9	M6	-	17,6	-	90,5	18	54,5	36	16,3
06276-11-16014105	negro	C	agujero de referencia con ranura	55	5	160	14	36	25,2	M8	-	19,4	-	116,5	20	76,5	40	16,3
06276-11-16016105	negro	C	agujero de referencia con ranura	55	5	160	16	36	25,2	M8	-	19,4	-	116,5	20	76,5	40	18,3
06276-11-12512204	plata	C	agujero de referencia con ranura	42	4	125	12	31	19,9	M6	-	17,6	-	90,5	18	54,5	36	13,8
06276-11-12514205	plata	C	agujero de referencia con ranura	42	5	125	14	31	19,9	M6	-	17,6	-	90,5	18	54,5	36	16,3
06276-11-16014205	plata	C	agujero de referencia con ranura	55	5	160	14	36	25,2	M8	-	19,4	-	116,5	20	76,5	40	16,3
06276-11-16016205	plata	C	agujero de referencia con ranura	55	5	160	16	36	25,2	M8	-	19,4	-	116,5	20	76,5	40	18,3
06276-11-125121	negro	E	con agujero de referencia	42	-	125	12	31	19,9	M6	-	17,6	-	90,5	18	54,5	36	-
06276-11-125141	negro	E	con agujero de referencia	42	-	125	14	31	19,9	M6	-	17,6	-	90,5	18	54,5	36	-
06276-11-160141	negro	E	con agujero de referencia	55	-	160	14	36	25,2	M8	-	19,4	-	116,5	20	76,5	40	-
06276-11-160161	negro	E	con agujero de referencia	55	-	160	16	36	25,2	M8	-	19,4	-	116,5	20	76,5	40	-
06276-11-125122	plata	E	con agujero de referencia	42	-	125	12	31	19,9	M6	-	17,6	-	90,5	18	54,5	36	-
06276-11-125142	plata	E	con agujero de referencia	42	-	125	14	31	19,9	M6	-	17,6	-	90,5	18	54,5	36	-
06276-11-160142	plata	E	con agujero de referencia	55	-	160	14	36	25,2	M8	-	19,4	-	116,5	20	76,5	40	-
06276-11-160162	plata	E	con agujero de referencia	55	-	160	16	36	25,2	M8	-	19,4	-	116,5	20	76,5	40	-