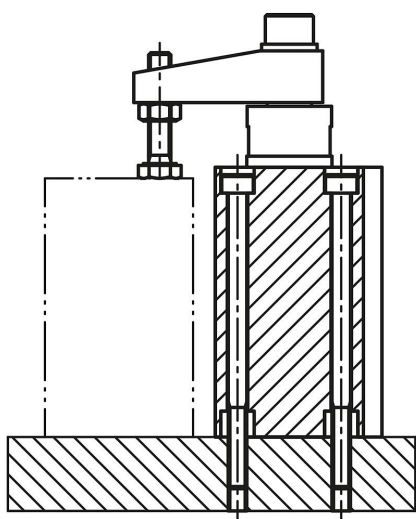




Ejemplo de montaje:



Descripción

Material:

Cuerpo base de aluminio.
Pistón de acero.

Versión:

Cuerpo base anodizado en plata.
Pistón cromado duro.

Indicación:

Los dispositivos de sujeción pivotantes neumáticos se utilizan para aplicaciones que no requieren una gran fuerza de sujeción o cuando es necesario que el punto de sujeción esté libre para colocar y retirar la pieza de trabajo.

Debido a la doble función del dispositivo de sujeción, el pistón se mueve hacia abajo y hacia arriba con la ayuda de la presión.

La carrera completa del dispositivo de sujeción pivotante se compone de una carrera de giro y una carrera de sujeción. Al principio del proceso de sujeción, el brazo de sujeción realiza un movimiento de 90° hacia abajo. Este movimiento va seguido de la carrera de sujeción lineal hacia abajo. La sujeción de la pieza de trabajo debe realizarse exclusivamente mediante la carrera de sujeción.

El pistón magnético está preparado para una detección de fin de carrera eléctrica. El movimiento del dispositivo de sujeción pivotante no se debe obstaculizar. F1 = Presión de servicio máx. admisible con 6 bar.

El dispositivo de sujeción pivotante solo se debe utilizar con aire lubricado.

El brazo de sujeción no está incluido en el volumen de suministro.

A petición:

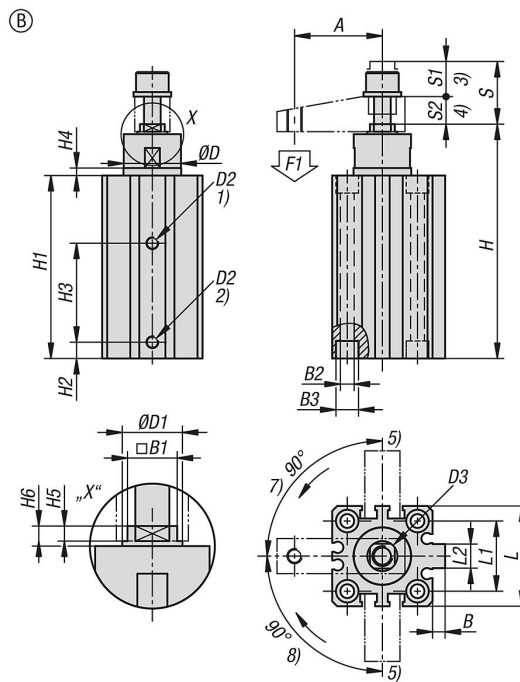
Interruptor de proximidad.

Accesorios:

Brazo de sujeción 05626-05 para dispositivo de sujeción pivotante.

Indicación sobre el dibujo:

- 1) Sujetar
- 2) Destensar
- 3) Carrera de giro
- 4) Carrera de sujeción
- 5) Suelto
- 6) Sujeto
- 7) Giro a la izquierda
- 8) Giro a la derecha



Nuestros productos

Referencia	Tamaño	Forma	Versión 2	A	B	B1 max.	B1 min.	B2	B3	D máx.	D mín.	D1	D2	D3
05626-12010	20	B	con giro a la derecha	35	4	9,9	9,8	5,5	8,3	18,4	18,32	12	M5	M08x1,25
05626-12020	20	B	con giro a la derecha	35	4	9,9	9,8	5,5	8,3	18,4	18,32	12	M5	M08x1,25
05626-12510	25	B	con giro a la derecha	35	5	9,9	9,8	5,5	9	23	22,92	12	M5	M08x1,25
05626-12520	25	B	con giro a la derecha	35	5	9,9	9,8	5,5	9	23	22,92	12	M5	M08x1,25
05626-13210	32	B	con giro a la derecha	45	4,5	13,9	13,8	5,5	9	30	29,92	16	G1/8	M10x1,5
05626-13220	32	B	con giro a la derecha	45	4,5	13,9	13,8	5,5	9	30	29,92	16	G1/8	M10x1,5
05626-14010	40	B	con giro a la derecha	45	5	13,9	13,8	5,5	9	30	29,92	16	G1/8	M10x1,5
05626-14020	40	B	con giro a la derecha	45	5	13,9	13,8	5,5	9	30	29,92	16	G1/8	M10x1,5
05626-15020	50	B	con giro a la derecha	65	7	16,9	16,8	6,6	11	37	36,92	20	G1/4	M12x1,75
05626-15050	50	B	con giro a la derecha	65	7	16,9	16,8	6,6	11	37	36,92	20	G1/4	M12x1,75
05626-22010	20	B	con giro a la izquierda	35	4	9,9	9,8	5,5	8,3	18,4	18,32	12	M5	M08x1,25
05626-22020	20	B	con giro a la izquierda	35	4	9,9	9,8	5,5	8,3	18,4	18,32	12	M5	M08x1,25
05626-22510	25	B	con giro a la izquierda	35	5	9,9	9,8	5,5	9	23	22,92	12	M5	M08x1,25
05626-22520	25	B	con giro a la izquierda	35	5	9,9	9,8	5,5	9	23	22,92	12	M5	M08x1,25
05626-23210	32	B	con giro a la izquierda	45	4,5	13,9	13,8	5,5	9	30	29,92	16	G1/8	M10x1,5
05626-23220	32	B	con giro a la izquierda	45	4,5	13,9	13,8	5,5	9	30	29,92	16	G1/8	M10x1,5
05626-24010	40	B	con giro a la izquierda	45	5	13,9	13,8	5,5	9	30	29,92	16	G1/8	M10x1,5
05626-24020	40	B	con giro a la izquierda	45	5	13,9	13,8	5,5	9	30	29,92	16	G1/8	M10x1,5
05626-25020	50	B	con giro a la izquierda	65	7	16,9	16,8	6,6	11	37	36,92	20	G1/4	M12x1,75
05626-25050	50	B	con giro a la izquierda	65	7	16,9	16,8	6,6	11	37	36,92	20	G1/4	M12x1,75

Referencia	H	H1	H2	H3	H4	H5	H6	L	L1	L2	S1	S2	Carrera S	F1 N
05626-12010	93,5	73	18	39,5	3	3	4	36	25,5	8	9,5	10	19,5	141
05626-12020	113,5	83	18	49,5	3	3	4	36	25,5	8	9,5	20	29,5	141
05626-12510	93,5	73	18	27	3	3	4	40	28	9,6	9,5	10	19,5	264
05626-12520	113,5	83	18	37	3	3	4	40	28	9,6	9,5	20	29,5	264
05626-13210	113,5	80	20	25	3	5,5	6,5	45	34	16,5	15	10	25	422
05626-13220	133,5	90	20	35	3	5,5	6,5	45	34	16,5	15	20	35	422
05626-14010	114,5	80	20	25	3	5,5	6,5	52	40	18	15	10	25	739
05626-14020	134,5	90	20	35	3	5,5	6,5	52	40	18	15	20	35	739
05626-15020	152	101,5	25	37	3,5	5,5	7,5	64	50	20	19	20	39	1155
05626-15050	212	131,5	25	67	3,5	5,5	7,5	64	50	20	19	50	69	1155
05626-22010	93,5	73	18	39,5	3	3	4	36	25,5	8	9,5	10	19,5	141
05626-22020	113,5	83	18	49,5	3	3	4	36	25,5	8	9,5	20	29,5	141

Nuestros productos

Referencia	H	H1	H2	H3	H4	H5	H6	L	L1	L2	S1	S2	Carrera S	F1 N
05626-22510	93,5	73	18	27	3	3	4	40	28	9,6	9,5	10	19,5	264
05626-22520	113,5	83	18	37	3	3	4	40	28	9,6	9,5	20	29,5	264
05626-23210	113,5	80	20	25	3	5,5	6,5	45	34	16,5	15	10	25	422
05626-23220	133,5	90	20	35	3	5,5	6,5	45	34	16,5	15	20	35	422
05626-24010	114,5	80	20	25	3	5,5	6,5	52	40	18	15	10	25	739
05626-24020	134,5	90	20	35	3	5,5	6,5	52	40	18	15	20	35	739
05626-25020	152	101,5	25	37	3,5	5,5	7,5	64	50	20	19	20	39	1155
05626-25050	212	131,5	25	67	3,5	5,5	7,5	64	50	20	19	50	69	1155