



## Descripción

### Material:

Termoplástico poliamida reforzado, gris antracita RAL 7021.  
Piezas de acero clase de resistencia 5.8 o acero inoxidable 1.4305.

### Versión:

Partes de acero cromadas en azul o de acero inoxidable con acabado natural.

### Indicación:

Las empuñaduras en cruz con casquillo de acero saliente en su versión con rosca interior son especialmente adecuadas para uniones con espiga transversal.

### Aplicación:

Estas empuñaduras en cruz se han desarrollado especialmente para aplicaciones con altos requisitos de higiene. El contorno del mango cerrado con superficie lisa es muy fácil de limpiar.

### Ventajas:

Resistencia a la humedad y a los agentes de limpieza (para la desinfección), no presenta efectos secundarios tóxicos (biocompatible).

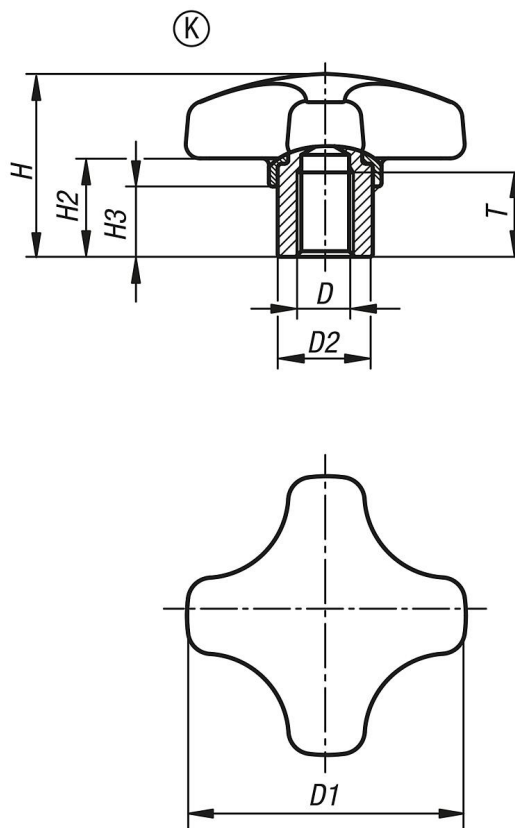
Las empuñaduras en cruz se pueden apretar y aflojar sin herramienta.

Adecuadas para la fijación y sujeción manual. Distintos tamaños de la rosca.

### A petición:

Modelos especiales.

## Planos



Nuestros productos

| Referencia    | Forma | Material del componente | Superficie componente | Color del cuerpo de base | D   | D1 | D2   | H  | H2   | H3   | T  |
|---------------|-------|-------------------------|-----------------------|--------------------------|-----|----|------|----|------|------|----|
| 06174-250590  | K     | acero                   | pasivado en azul      | gris antracita           | M5  | 25 | 10   | 18 | 9    | 7    | 9  |
| 06174-320690  | K     | acero                   | pasivado en azul      | gris antracita           | M6  | 32 | 13,5 | 22 | 12   | 9,5  | 12 |
| 06174-400690  | K     | acero                   | pasivado en azul      | gris antracita           | M6  | 40 | 13,5 | 26 | 14   | 10   | 12 |
| 06174-400890  | K     | acero                   | pasivado en azul      | gris antracita           | M8  | 40 | 13,5 | 26 | 14   | 10   | 12 |
| 06174-500890  | K     | acero                   | pasivado en azul      | gris antracita           | M8  | 50 | 19   | 32 | 18   | 12   | 17 |
| 06174-501090  | K     | acero                   | pasivado en azul      | gris antracita           | M10 | 50 | 19   | 32 | 18   | 12   | 17 |
| 06174-631090  | K     | acero                   | pasivado en azul      | gris antracita           | M10 | 63 | 19   | 38 | 21,5 | 12,5 | 17 |
| 06174-631290  | K     | acero                   | pasivado en azul      | gris antracita           | M12 | 63 | 19   | 38 | 21,5 | 12,5 | 17 |
| 06174-631690  | K     | acero                   | pasivado en azul      | gris antracita           | M16 | 63 | 19   | 38 | 21,5 | 12,5 | 17 |
| 06174-2505290 | K     | acero inoxidable        | acabado natural       | gris antracita           | M5  | 25 | 10   | 18 | 9    | 7    | 9  |
| 06174-3206290 | K     | acero inoxidable        | acabado natural       | gris antracita           | M6  | 32 | 13,5 | 22 | 12   | 9,5  | 12 |
| 06174-4006290 | K     | acero inoxidable        | acabado natural       | gris antracita           | M6  | 40 | 13,5 | 26 | 14   | 10   | 12 |
| 06174-4008290 | K     | acero inoxidable        | acabado natural       | gris antracita           | M8  | 40 | 13,5 | 26 | 14   | 10   | 12 |
| 06174-5008290 | K     | acero inoxidable        | acabado natural       | gris antracita           | M8  | 50 | 19   | 32 | 18   | 12   | 17 |
| 06174-5010290 | K     | acero inoxidable        | acabado natural       | gris antracita           | M10 | 50 | 19   | 32 | 18   | 12   | 17 |
| 06174-6310290 | K     | acero inoxidable        | acabado natural       | gris antracita           | M10 | 63 | 19   | 38 | 21,5 | 12,5 | 17 |
| 06174-6312290 | K     | acero inoxidable        | acabado natural       | gris antracita           | M12 | 63 | 19   | 38 | 21,5 | 12,5 | 17 |
| 06174-6316290 | K     | acero inoxidable        | acabado natural       | gris antracita           | M16 | 63 | 19   | 38 | 21,5 | 12,5 | 17 |