

Descripción

Material:

Termoplástico PPA resistente a altas temperaturas, reforzado con fibra de vidrio, negro, conforme a FDA, UE10/2011, NSF, KTW.
Partes de acero de acero inoxidable 1.4404.

Versión:

Partes de acero de acero inoxidable, acabado natural.

Indicación:

Las empuñaduras en cruz con casquillo de acero saliente en su versión con rosca interior son especialmente adecuadas para uniones con espiga transversal.

Aplicación:

Estas empuñaduras en cruz se desarrollaron especialmente para las aplicaciones con estrictos requisitos de higiene y altas temperaturas de aplicación. El contorno del mango cerrado con superficie lisa es muy fácil de limpiar.

Para el contacto con alimentos y agua potable, este plástico es conforme a la FDA, EU10/2011, NSF, KTW y tiene una resistencia permanente al agua caliente y a la hidrólisis (esterilización por vapor).

Este plástico de alta temperatura es apto incluso para la aplicación permanente en entornos calientes, donde conserva su alta estabilidad.

Rango de temperatura:

Temperatura de uso continuo según IEC 216
máx. 150 °C - 160 °C.
Temperatura de uso a corto plazo máx. 250 °C.

Ventajas:

Resistencia a la humedad y a los agentes de limpieza (para la desinfección).
Las empuñaduras en cruz se pueden apretar y aflojar sin herramienta.
Adecuados para la fijación y sujeción manual. Distintos tamaños de la rosca.

A petición:

Modelos especiales.

Uso:

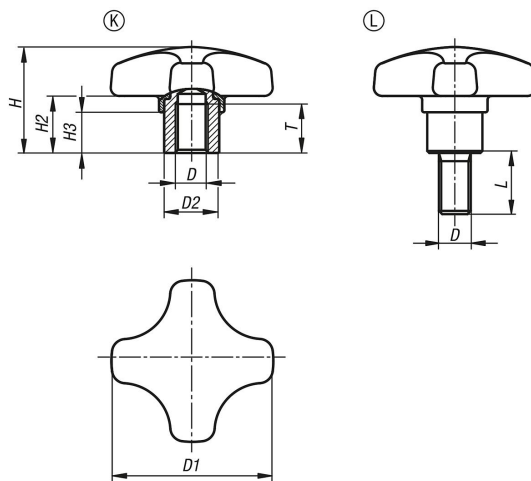
Montaje en máquinas, aparatos, plantas e instalaciones utilizados en ámbitos con elevados requerimientos de higiene

El grupo objetivo es la industria (o el comercio) de procesamiento de alimentos, donde los elementos de mando pueden entrar en contacto con alimentos o agua potable.

Las empuñaduras en cruz son especialmente aptas para su uso en temperaturas ambientales muy altas y en contacto constante con agua caliente y vapor de agua.

Indicación sobre el dibujo:

Forma K: casquillo roscado
Forma L: rosca exterior



Nuestros productos

Referencia	Forma	Color del cuerpo de base	D	D1	D2	H	H2	H3	L	T	Homologación / certificación
06174-152505390	K	negro	M5	25	10	18	9	7	-	9	FDA + EU10/2011 + NSF
06174-153206390	K	negro	M6	32	13,5	22	12	9,5	-	12	FDA + EU10/2011 + NSF
06174-154006390	K	negro	M6	40	13,5	26	14	10	-	12	FDA + EU10/2011 + NSF
06174-154008390	K	negro	M8	40	13,5	26	14	10	-	12	FDA + EU10/2011 + NSF
06174-155008390	K	negro	M8	50	19	32	18	12	-	17	FDA + EU10/2011 + NSF
06174-155010390	K	negro	M10	50	19	32	18	12	-	17	FDA + EU10/2011 + NSF
06174-152505390X10	L	negro	M5	25	10	18	9	7	10	-	FDA + EU10/2011 + NSF
06174-152505390X15	L	negro	M5	25	10	18	9	7	15	-	FDA + EU10/2011 + NSF
06174-152505390X20	L	negro	M5	25	10	18	9	7	20	-	FDA + EU10/2011 + NSF
06174-153206390X10	L	negro	M6	32	13,5	22	12	9,5	10	-	FDA + EU10/2011 + NSF
06174-153206390X15	L	negro	M6	32	13,5	22	12	9,5	15	-	FDA + EU10/2011 + NSF
06174-153206390X20	L	negro	M6	32	13,5	22	12	9,5	20	-	FDA + EU10/2011 + NSF
06174-153206390X25	L	negro	M6	32	13,5	22	12	9,5	25	-	FDA + EU10/2011 + NSF
06174-153206390X30	L	negro	M6	32	13,5	22	12	9,5	30	-	FDA + EU10/2011 + NSF
06174-154008390X15	L	negro	M8	40	13,5	26	14	10	15	-	FDA + EU10/2011 + NSF
06174-154008390X20	L	negro	M8	40	13,5	26	14	10	20	-	FDA + EU10/2011 + NSF
06174-154008390X25	L	negro	M8	40	13,5	26	14	10	25	-	FDA + EU10/2011 + NSF
06174-154008390X30	L	negro	M8	40	13,5	26	14	10	30	-	FDA + EU10/2011 + NSF
06174-154008390X40	L	negro	M8	40	13,5	26	14	10	40	-	FDA + EU10/2011 + NSF
06174-154008390X50	L	negro	M8	40	13,5	26	14	10	50	-	FDA + EU10/2011 + NSF
06174-155010390X20	L	negro	M10	50	19	32	18	12	20	-	FDA + EU10/2011 + NSF
06174-155010390X25	L	negro	M10	50	19	32	18	12	25	-	FDA + EU10/2011 + NSF
06174-155010390X30	L	negro	M10	50	19	32	18	12	30	-	FDA + EU10/2011 + NSF
06174-155010390X40	L	negro	M10	50	19	32	18	12	40	-	FDA + EU10/2011 + NSF
06174-155010390X50	L	negro	M10	50	19	32	18	12	50	-	FDA + EU10/2011 + NSF
06174-155010390X60	L	negro	M10	50	19	32	18	12	60	-	FDA + EU10/2011 + NSF