



## Descripción

### Descripción del producto:

Los elementos de mando visualmente detectables están hechos de granulado sintético de color azul conforme con las normas de la FDA y UE10/2011 y FDA. Este color sirve para crear un contraste visualmente reconocible entre el elemento de mando y otros medios y materiales. De esta forma, en zonas de producción sensibles, como el procesamiento de alimentos, se pueden identificar los fragmentos de plástico de los elementos de mando visualmente detectables y se puede reducir notablemente el riesgo de paradas de producción o reclamaciones.

### Material:

Termoplástico (poliamida reforzado con fibra de vidrio), detectable visualmente, conforme con UE10/2011 y FDA.

Piezas de acero inoxidable 1.4404

### Versión:

Termoplástico azul ultramar RAL 5002.

Partes de acero de acero inoxidable, acabado natural.

### Indicación:

Las empuñaduras en cruz con casquillo de acero saliente en su versión con rosca interior son especialmente adecuadas para uniones con espiga transversal.

### Aplicación:

- Industria alimentaria
- Industria farmacéutica
- Industria de embalaje

### Rango de temperatura:

De -20°C a +100°C.

### Ventajas:

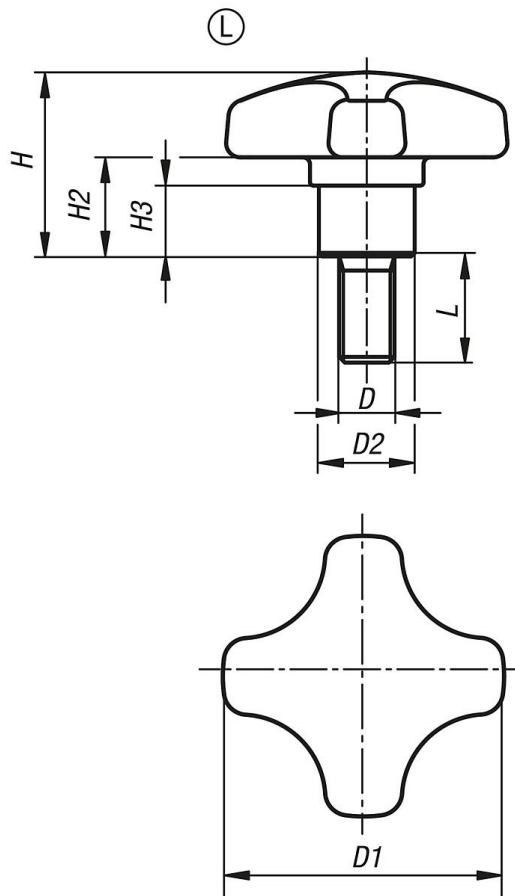
Detectable visualmente.

Azul ultramar RAL 5002.

Materiales aptos para usos alimentarios.

### A petición:

Modelos especiales.



Nuestros productos

Referencia	Forma	Material del componente	Superficie componente	Color del cuerpo de base	D	D1	D2	H	H2	H3	L
06174-1325053172X10	L	acero inoxidable	acabado natural	azul ultramar RAL 5002	M5	25	10	18	9	7	10
06174-1325053172X15	L	acero inoxidable	acabado natural	azul ultramar RAL 5002	M5	25	10	18	9	7	15
06174-1325053172X20	L	acero inoxidable	acabado natural	azul ultramar RAL 5002	M5	25	10	18	9	7	20
06174-1332063172X10	L	acero inoxidable	acabado natural	azul ultramar RAL 5002	M6	32	13,5	22	12	9,5	10
06174-1332063172X15	L	acero inoxidable	acabado natural	azul ultramar RAL 5002	M6	32	13,5	22	12	9,5	15
06174-1332063172X20	L	acero inoxidable	acabado natural	azul ultramar RAL 5002	M6	32	13,5	22	12	9,5	20
06174-1332063172X25	L	acero inoxidable	acabado natural	azul ultramar RAL 5002	M6	32	13,5	22	12	9,5	25
06174-1332063172X30	L	acero inoxidable	acabado natural	azul ultramar RAL 5002	M6	32	13,5	22	12	9,5	30
06174-1340083172X15	L	acero inoxidable	acabado natural	azul ultramar RAL 5002	M8	40	13,5	26	14	10	15
06174-1340083172X20	L	acero inoxidable	acabado natural	azul ultramar RAL 5002	M8	40	13,5	26	14	10	20
06174-1340083172X25	L	acero inoxidable	acabado natural	azul ultramar RAL 5002	M8	40	13,5	26	14	10	25
06174-1340083172X30	L	acero inoxidable	acabado natural	azul ultramar RAL 5002	M8	40	13,5	26	14	10	30
06174-1340083172X40	L	acero inoxidable	acabado natural	azul ultramar RAL 5002	M8	40	13,5	26	14	10	40
06174-1340083172X50	L	acero inoxidable	acabado natural	azul ultramar RAL 5002	M8	40	13,5	26	14	10	50
06174-1350103172X20	L	acero inoxidable	acabado natural	azul ultramar RAL 5002	M10	50	19	32	18	12	20
06174-1350103172X25	L	acero inoxidable	acabado natural	azul ultramar RAL 5002	M10	50	19	32	18	12	25
06174-1350103172X30	L	acero inoxidable	acabado natural	azul ultramar RAL 5002	M10	50	19	32	18	12	30
06174-1350103172X40	L	acero inoxidable	acabado natural	azul ultramar RAL 5002	M10	50	19	32	18	12	40
06174-1350103172X50	L	acero inoxidable	acabado natural	azul ultramar RAL 5002	M10	50	19	32	18	12	50
06174-1350103172X60	L	acero inoxidable	acabado natural	azul ultramar RAL 5002	M10	50	19	32	18	12	60

