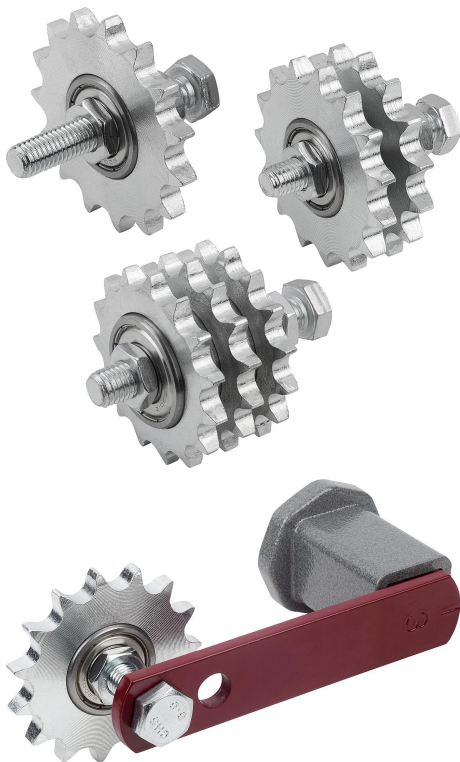


Descripción del artículo/Imágenes del producto

**Descripción****Material:**

Piñón de acero.
Rodamiento de bolas acero del apoyo de cilindros.
Tornillo y tuerca de acero.

Versión:

Dientes de piñón endurecidos HRC 50, cincados.
Rodamientos de bolas con anillos de obturación 2Z-C3.
Tornillo ISO 4017, clase de resistencia 8.8, cincado.
Tuerca ISO 4035, clase de resistencia 8, cincada.

Indicación:

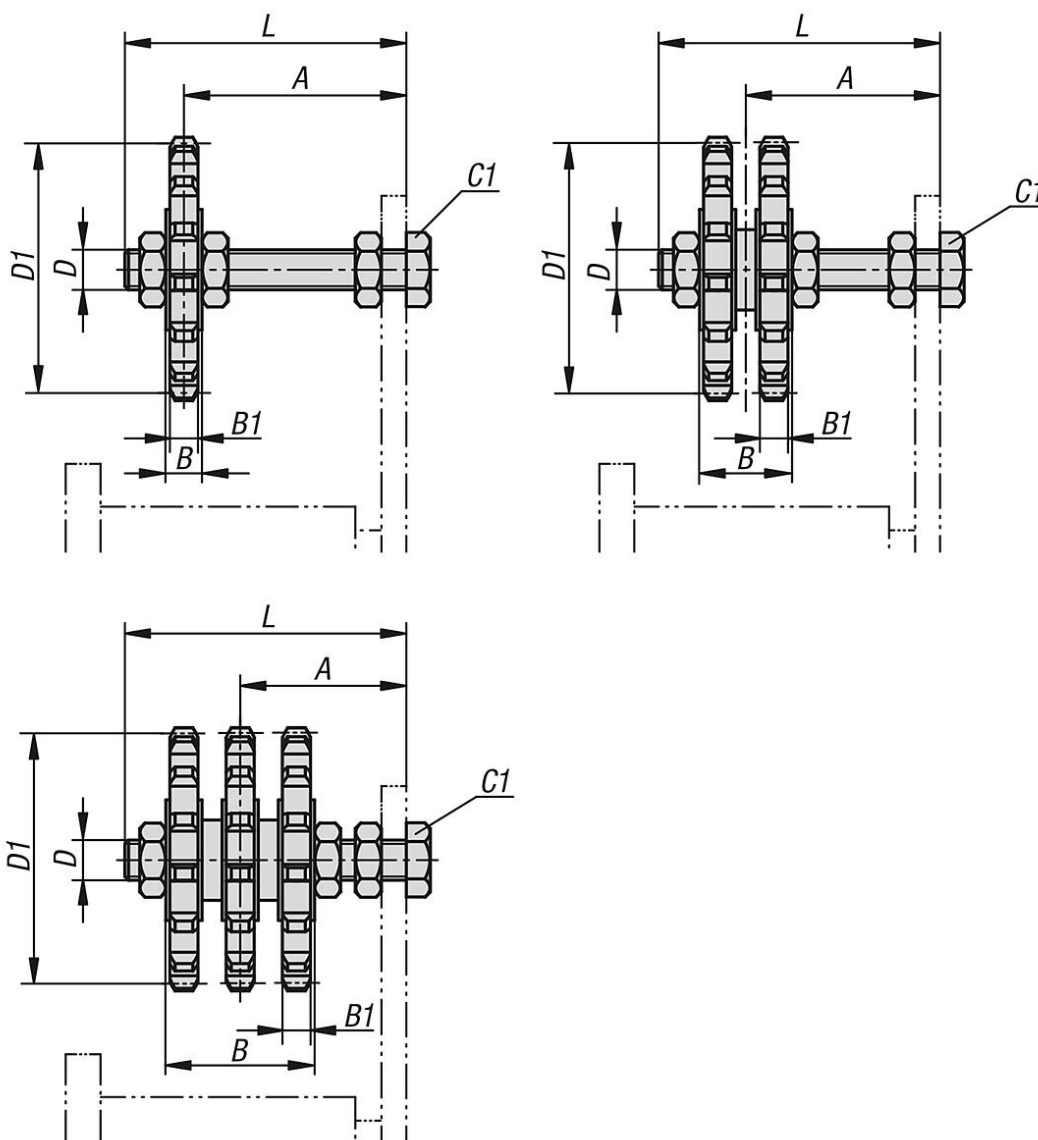
Para la sujeción de cadenas de rodillos. El juego de piñones puede combinarse con todos los elementos de sujeción para el tensor de cadena listo para su montaje. Los rodamientos de bolas son estancos a ambos lados y, están lubricados de por vida, de modo que no precisan mantenimiento.

El piñón puede deslizarse en el tornillo y adaptarse así a la huella de cadena. En la versión doble y triple, los casquillos distanciadores de ajuste preciso se encargan del guiado correcto de la cadena.

El montaje también puede realizarse de forma rígida sin elemento de sujeción. También se puede utilizar como polea de inversión.

Rango de temperatura:

De -40 °C a +120 °C.



Nuestros productos

Referencia	Versión 1	N.º ISO	División Pulgadas	División mm	Número de dientes	A	B	B1	D	D1	L	Rodamiento de bolas	Par de apriete del tornillo C1 Nm	Adecuado para elemento de sujeción tamaño
22281-06110	simple	06 B-1	3/8X7/32	9,525 x 5,72	15	21-50	9	5,7	M10	45,81	60	6200-2Z	20	2+3
22281-08110	simple	08 B-1	1/2X5/16	12,7 x 7,75	15	21-50	9	7,2	M10	61,09	60	6200-2Z	20	3
22281-10112	simple	10 B-1	5/8X3/8	15,875 x 9,65	15	27-67	12	9,1	M12	76,36	80	6301-2Z	35	4
22281-12112	simple	12 B-1	3/4X7/16	19,05 x 11,68	15	27-67	12	11,5	M12	91,63	80	6301-2Z	35	4
22281-12120	simple	12 B-1	3/4X7/16	19,05 x 11,68	15	38-101	15	11,5	M20	91,63	120	6304-2Z	160	5
22281-16120	simple	16 B-1	1X17,02mm	25,4 x 17,02	13	38-101	15	16,2	M20	106,14	120	6304-2Z	160	5
22281-06210	doble	06 B-2	3/8X7/32	9,525 x 5,72	15	26-44	19,2	5,7	M10	45,81	60	6200-2Z	20	2+3
22281-08210	doble	08 B-2	1/2X5/16	12,7 x 7,75	15	28-42	22,9	7,2	M10	61,09	60	6200-2Z	20	3
22281-10212	doble	10 B-2	5/8X3/8	15,875 x 9,65	15	35-59	28,6	9,1	M12	76,36	80	6301-2Z	35	4
22281-12212	doble	12 B-2	3/4X7/16	19,05 x 11,68	15	37-57	31,5	11,5	M12	91,63	80	6301-2Z	35	4
22281-12220	doble	12 B-2	3/4X7/16	19,05 x 11,68	15	38-101	34,5	11,5	M20	91,63	120	6304-2Z	160	5
22281-16220	doble	16 B-2	1X17,02mm	25,4 x 17,02	13	48-92	46,9	16,2	M20	106,14	120	6304-2Z	160	5
22281-06310	triple	06 B-3	3/8X7/32	9,525 x 5,72	15	32-39	29,4	5,7	M10	45,81	60	6200-2Z	20	3
22281-08312	triple	08 B-3	1/2X5/16	12,7 x 7,75	15	41-53	40	7,2	M12	61,09	80	6301-2Z	35	4
22281-10312	triple	10 B-3	5/8X3/8	15,875 x 9,65	15	43-51	45,2	9,1	M12	76,36	80	6301-2Z	35	4
22281-10320	triple	10 B-3	5/8X3/8	15,875 x 9,65	15	55-85	48,2	9,1	M20	76,36	120	6304-2Z	160	5
22281-12320	triple	12 B-3	3/4X7/16	19,05 x 11,68	15	58-82	54	11,5	M20	91,63	120	6304-2Z	160	5

Nuestros productos

Referencia	Versión 1	N.º ISO	División Pulgadas	División mm	Número de dientes	A	B	B1	D	D1	L	Rodamiento de bolas	Par de apriete del tornillo C1 Nm	Adecuado para elemento de sujeción tamaño
22281-08112	simple	08 B-1	1/2X5/16	12,7 x 7,75	15	27-67	12	7,2	M12	61,09	80	6301-2Z	35	4
22281-10120	simple	10 B-1	5/8X3/8	15,875 x 9,65	15	38-101	15	9,1	M20	76,36	120	6304-2Z	160	5
22281-20120	simple	20 B-1	1 1/4X3/4	31,75 x 19,56	13	41-121	15	18,5	M20	132,67	140	6304-2Z	160	6
22281-24120	simple	24 B-1	1 1/2X1	38,1 x 25,4	11	41-121	15	24,1	M20	135,23	140	6304-2Z	160	6
22281-08212	doble	08 B-2	1/2X5/16	12,7 x 7,75	15	34-60	26	7,2	M12	61,09	80	6301-2Z	35	4
22281-10220	doble	10 B-2	5/8X3/8	15,875 x 9,65	15	47-93	31,5	9,1	M20	76,36	120	6304-2Z	160	5
22281-20220	doble	20 B-2	1 1/4X3/4	31,75 x 19,56	13	59-103	51,5	18,5	M20	132,67	140	6304-2Z	160	6
22281-24220	doble	24 B-2	1 1/2X1	38,1 x 25,4	11	65-97	63,4	24,1	M20	135,23	140	6304-2Z	160	6