

Descripción del artículo/Imágenes del producto

**Descripción****Material:**

Carcasa de acero sinterizado.
 Tamaño 5 de EN-GJS-400-15.
 Tamaño 6 de S235JR.
 Brazo de sujeción de acero S235JR.
 Resorte de compresión de caucho natural.
 Tornillo de acero.

Versión:

Partes de acero bruñido.
 Tornillo ISO 4762, clase de resistencia 8.8, cincado.

Indicación:

Elemento de sujeción con resorte de compresión integrado de caucho natural muy elástico, resistente a la deformación.

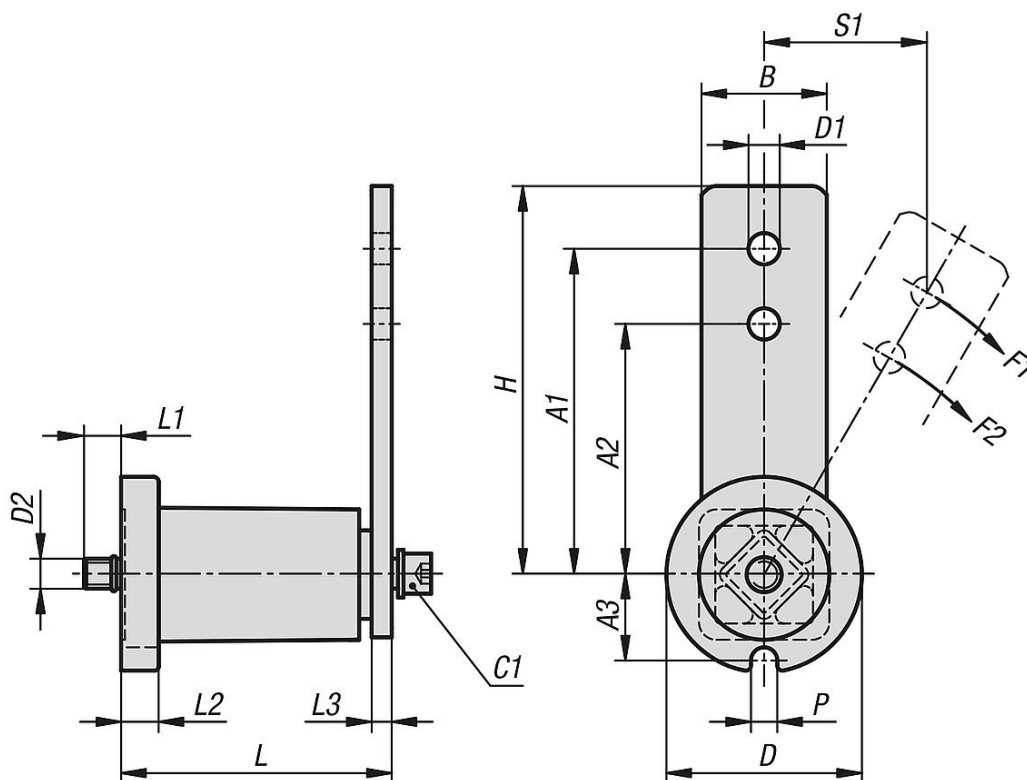
El elemento de sujeción, junto con un juego de deslizadores de cadena, un juego de piñones o un rodillo de sujeción, forman una unidad de sujeción lista para el montaje adecuada para la sujeción de accionamientos por cadenas o correas. Adecuado para ambas direcciones de sujeción. Los elementos de sujeción no precisan mantenimiento y son resistentes al desgarro.

El elemento de sujeción se fija al componente de la máquina a través de una tuerca. Si es necesario, se puede utilizar un pasador de sujeción pesado a través de la muesca de posicionamiento "P" para el apoyo del par de giro.

Rango de temperatura:

-55 °C a +85 °C.

Planos



Nuestros productos

Referencia	Tamaño	A1	A2	A3	B	D	D1	D2	H	L	L1	L2	L3	P	S1	Par de apriete del tornillo C1 Nm	F1 N	F2 N
22281-16-2	2	100	80	19,5	25	48	10,5	M6	115	63+1 -0,5	13	8	5	8,5	53	10	140	170
22281-16-3	3	100	80	24,5	30	60	10,5	M8	115	78+1,5 -0,5	17	10	6	8,5	53	25	320	430
22281-16-4	4	130	100	34	50	78	12,5	M10	155	108+2 -0,5	17	14	8	10,5	69	49	820	1050
22281-16-5	5	175	140	42	60	100	20,5	M12	205	145+2 -0,5	15	15	10	12,5	93	145	1500	1880
22281-16-6	6	220	175	50	70	114	20,5	M16	255	198+3 -1	34	18	12	12,5	117	410	2500	3125