

Descripción del artículo/Imágenes del producto

**Descripción****Material:**

Acero.

Acero inoxidable 1.4301.

Versión:

Acero galvanizado, cromado o latonado mate

Acero inoxidable pulido en mate.

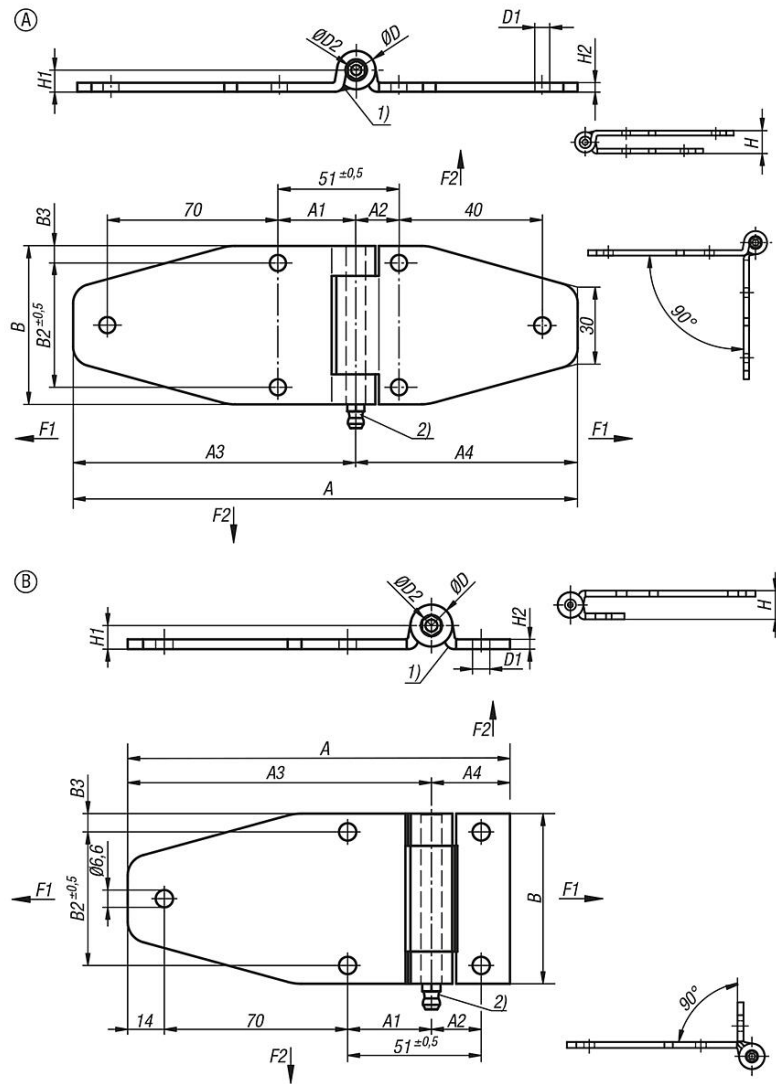
Indicación:

Bisagra atornillable para puerta de fijación interior. El ángulo de apertura es de 270° máx.

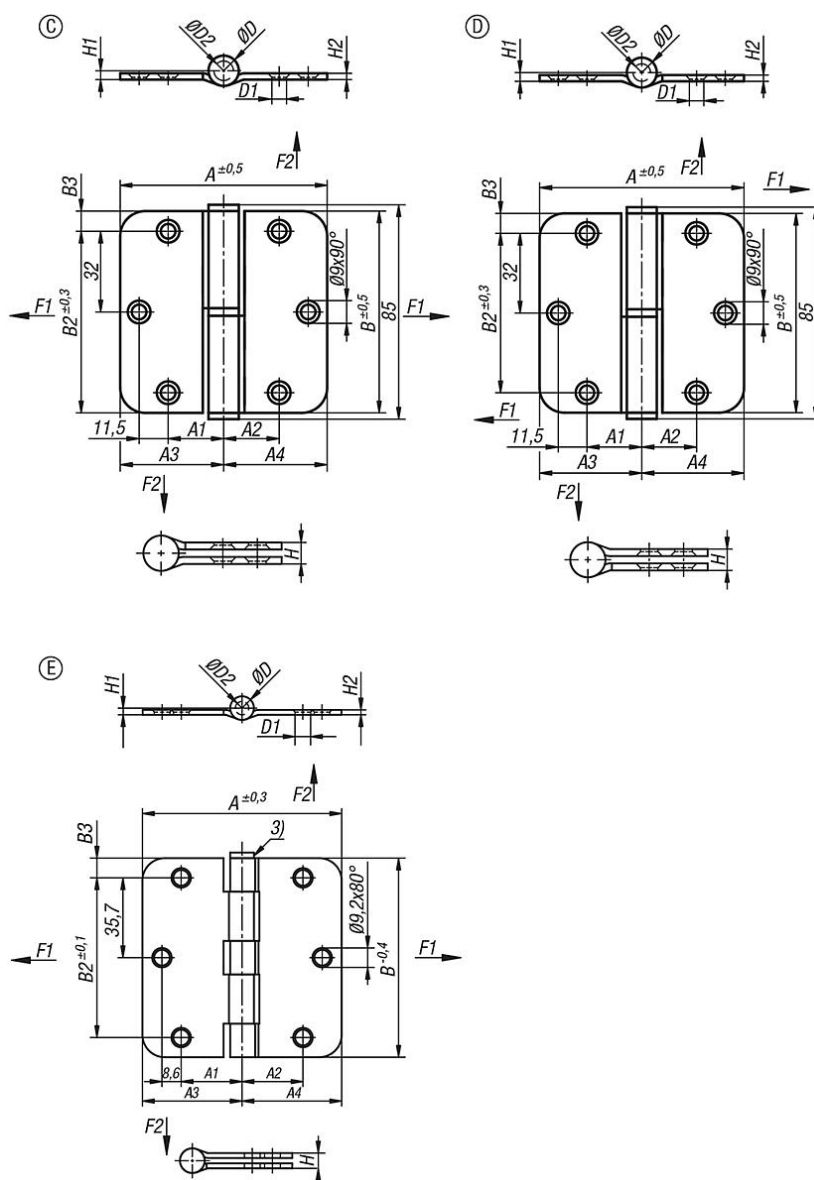
Los valores de carga indicados constituyen valores orientativos no vinculantes que no tienen en cuenta factores de seguridad y se proporcionan excluyendo cualquier tipo de responsabilidad. Estos valores se indican solo a título informativo y no representan una garantía sobre sus propiedades. Los valores de carga se determinan con condiciones de laboratorio. Es competencia del usuario determinar individualmente si la bisagra es apta para la aplicación concreta. Los valores determinados pueden resultar afectados por la variedad de materiales en que van fijadas las bisagras, por los tipos de fijación y por las condiciones meteorológicas, así como por el desgaste.

Indicación sobre el dibujo:

- 1) Los dos rodillos del lateral largo están soldados
- 2) Racor de lubricación
- 3) Pasador fijo



Planos



Nuestros productos

| Referencia | Forma | Modelo de forma | Material del cuerpo de base | Superficie cuerpo de base | A | A1 | A2 | A3 | A4 | B | B2 | B3 | F1 N | F2 N |
|------------------------|-------|-----------------|-----------------------------|---------------------------|-----|------|------|------|------|----|------|-----|------|------|
| 27876-05-06701161932 | A | - | acero inoxidable A2 | satinado mate | 186 | 32 | 19 | 116 | 70 | 65 | 51 | 7 | - | 2500 |
| 27876-05-067011619321 | A | - | acero | cincado | 186 | 32 | 19 | 116 | 70 | 65 | 51 | 7 | 7500 | 1300 |
| 27876-05-063011619320 | B | - | acero inoxidable A2 | satinado mate | 146 | 32 | 19 | 116 | 30 | 65 | 51 | 7 | - | 2500 |
| 27876-05-063011619321 | B | - | acero | cincado | 146 | 32 | 19 | 116 | 30 | 65 | 51 | 7 | 7000 | 1300 |
| 27876-05-0541041222200 | C | - | acero inoxidable A2 | satinado mate | 82 | 22 | 22 | 41 | 41 | 80 | 64 | 8 | 5000 | 225 |
| 27876-05-0541041222201 | D | - | acero inoxidable A2 | satinado mate | 82 | 22 | 22 | 41 | 41 | 80 | 64 | 8 | 5000 | 225 |
| 27876-05-074404427272 | E | - | acero | cromado | 89 | 27,2 | 27,2 | 44,5 | 44,5 | 89 | 71,4 | 8,8 | 5000 | 1500 |
| 27876-05-074404427273 | E | - | acero | - | 89 | 27,2 | 27,2 | 44,5 | 44,5 | 89 | 71,4 | 8,8 | 5000 | 1500 |

| Referencia | D | D1 | D2 | H | H1 | H2 |
|------------------------|------|-----|----|----|-----|------|
| 27876-05-06701161932 | 16 | 6,6 | 8 | 18 | 9 | 3,75 |
| 27876-05-067011619321 | 16,5 | 6,6 | 8 | 19 | 9,5 | 4 |
| 27876-05-063011619320 | 16 | 6,6 | 8 | 18 | 9 | 3,75 |
| 27876-05-063011619321 | 16,5 | 6,6 | 8 | 19 | 9,5 | 4 |
| 27876-05-0541041222200 | 12 | 5,8 | 7 | 7 | 3,5 | 2,5 |
| 27876-05-0541041222201 | 12 | 5,8 | 7 | 7 | 3,5 | 2,5 |

Nuestros productos

| Referencia | D | D1 | D2 | H | H1 | H2 |
|-----------------------|------|----|----|---|----|-----|
| 27876-05-074404427272 | 10,6 | 7 | 6 | 6 | 3 | 2,2 |
| 27876-05-074404427273 | 10,6 | 7 | 6 | 6 | 3 | 2,2 |