

Descripción del artículo/Imágenes del producto



Descripción

Material:

Acero inoxidable 1.4401.

Indicación:

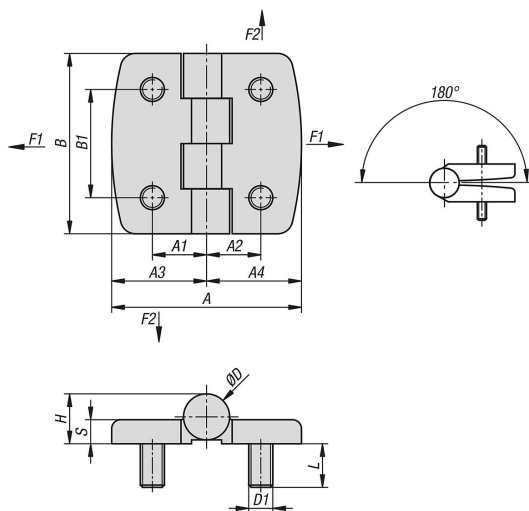
Bisagras para puertas interiores.

Las bisagras se pueden instalar a la derecha o a la izquierda.

Gracias al pasador de bisagra soldado a ambos lados, las bisagras están protegidas contra destrozos.

Los valores de carga indicados constituyen valores orientativos no vinculantes que no tienen en cuenta factores de seguridad y se proporcionan excluyendo cualquier tipo de responsabilidad. Estos valores se indican solo a título informativo y no representan una garantía sobre sus propiedades. Los valores de carga se determinan con condiciones de laboratorio. Es competencia del usuario determinar individualmente si la bisagra es apta para la aplicación concreta. Los valores determinados pueden resultar afectados por la amplia variedad de materiales en que van fijadas las bisagras, por los tipos de fijación, por las condiciones meteorológicas, así como por el desgaste.

Planos



Nuestros productos

Referencia	A	A1	A2	A3	A4	B	B1	D	D1	S	H	L	F1 N	F2 N
27875-10-05211212	42	12,5	12,5	21	21	40	25	10,2	M5	5	10,6	12	6500	1250
27875-10-06251515	50	15	15	25	25	50	30	12	M6	6	12,5	12	8250	1400
27875-10-08311818	63	18	18	31,5	31,5	60	36	15,3	M8	8	16,6	14,5	9000	1500

