



Descripción

Descripción del producto:

Las abrazaderas de palanca giratoria resultan excelentes para un sistema de sujeción con poco espacio disponible. Las abrazaderas de palanca giratoria, por sus medidas compactas, se pueden usar con gran versatilidad en los sistemas de sujeción con falta de espacio, ofreciendo así con frecuencia la posibilidad de soluciones flexibles.

Material:

Carcasa y pistón de acero.

Versión:

Carcasa bruñida.
Pistón endurecido.

Indicación:

En las abrazaderas de palanca giratoria, la palanca tensora está unida al vástago del pistón. En las abrazaderas de palanca giratoria de efecto simple, la palanca tensora se destensa y se abre mediante tracción de resorte, en las de efecto doble, mediante un medio de presión. En las abrazaderas de palanca giratoria, el aceite se alimenta a través de los canales perforados.

Al tensar con la abrazadera de palanca giratoria, la palanca tensora se mueve con una carrera lineal hacia la pieza, sujetándola. Para destensar la pieza, la palanca tensora se retrae hasta que la pieza se puede extraer por arriba sin colisiones. La carrera individual de una abrazadera de palanca giratoria depende de la selección de la palanca tensora.

Los elementos de sujeción deben revisarse con regularidad por si presentan suciedad. Limpiarlos en caso necesario.

Hay que tener cuidado de que, debido a la posición de instalación, no se formen acumulaciones de virutas en el rango de giro de la palanca tensora de la abrazadera de palanca giratoria.

En la instalación, la superficie de brida de la abrazadera de palanca giratoria debe adaptarse a la altura de la pieza de trabajo y además el punto de sujeción se debe posicionar horizontalmente.

El posicionamiento correcto de la abrazadera de palanca giratoria permite compensar óptimamente las tolerancias de la pieza a pesar de lo corta que sea la palanca tensora.

Con las abrazaderas de palanca giratoria se pueden generar grandes fuerzas. Hay que asegurarse de que las piezas de trabajo y los sistemas de sujeción estén diseñados para estas cargas.

Las abrazaderas de palanca giratoria se pueden equipar con palancas tensoras individuales. La fuerza de sujeción de una abrazadera de palanca giratoria depende de la longitud de la palanca tensora.

Las palancas tensoras para las abrazaderas de palanca giratoria no están incluidas en el suministro.

Tener en cuenta las indicaciones de seguridad.

Modo de accionamiento:

Canales perforados.

Datos técnicos:

Presión de servicio máx.: 400 bar.

Montaje:

Ver el contorno de instalación.

Ventajas:

- Sin fuerzas transversales al sujetar.
- Reducidas medidas de instalación.
- Variada selección de palancas tensoras.
- Acceso óptimo sin colisiones a la pieza de trabajo.
- Suministro de presión sin conductos.

A petición:

Diámetro del pistón y carreras más grandes, así como con control de la posición.

Volumen de suministro:

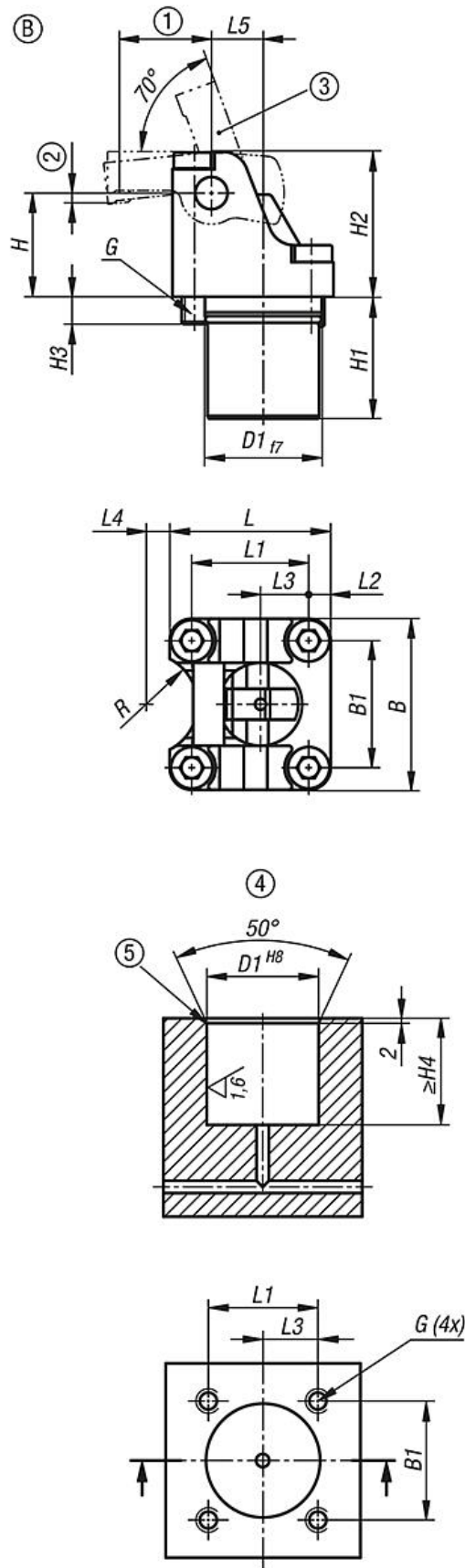
4 uds. de tornillos de cabeza cilíndrica DIN EN ISO 4762 con clase de resistencia 8.8 incluidos.

Accesorios:

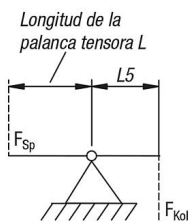
Palancas tensoras para abrazaderas de palanca giratoria 04624-30.

Indicación sobre el dibujo:

- 1) Longitud de la palanca tensora (ver 04624-30)
- 2) Carrera (ver 04624-30)
- 3) ver accesorios
- 4) Contorno de instalación
- 5) Bordes redondeados
- 6) Soltar
- 7) Sujetar alternativamente
- 8) Sujetar



Cálculo de la fuerza de sujeción efectiva de las abrazaderas de palanca giratoria hidráulicas:



Fuerza de sujeción efectiva F_{Sp} en función de la fuerza del pistón F_{Kol} y longitud de la palanca tensora L

Cálculo:

$$Fuerza de sujeción $F_{Sp} = \frac{F_{Kol} \times L5}{L}$$$

$$Fuerza de sujeción $F_{Sp} = \frac{2,5 \text{ kN} \times 10 \text{ mm}}{18 \text{ mm}} = 1,39 \text{ kN}$$$

Ejemplo:

Cilindro de abrazadera de palanca giratoria de tamaño 16

Presión de servicio de 100 bar

Fuerza del pistón F_{Kol} a 100 bar = 2,5 kN

Medida $L5$ según la tabla = 10 mm

Longitud de la palanca de sujeción $L = 18$ mm

Fuerza de sujeción efectiva resultante $F_{Sp} = 1,39$ kN

Nuestros productos

Referencia	Forma	Diámetro del pistón	Modelo de forma	Tipo de conexión	B	B1	D1	G	G1	H	H1	H2	H3	H4
04624-20-122304	B	12	De efecto simple	canales perforados	27	19,5	20	M4	M4x8	15	23	21	7,5	23,5
04624-20-162304	B	16	De efecto simple	canales perforados	34	25	24	M5	M5x12	20	26	28	10,5	26,5
04624-20-202304	B	20	De efecto simple	canales perforados	40	30	30	M6	M6x10	25	32,5	35	9	33
04624-20-252304	B	25	De efecto simple	canales perforados	52	38,5	36	M8	M8x12	31,25	37	43,75	11,5	38
04624-20-322304	B	32	De efecto simple	canales perforados	66	49	45	M10	M10x15	40	47	56	11,5	48
04624-20-402304	B	40	De efecto simple	canales perforados	78	59	55	M12	M12x18	50	55	70	17,5	56

Referencia	L	L1	L2	L3	L4	L5	R	Fuerza de pistón con 100 bar (kN)	Fuerza de pistón con 400 bar (kN)	Volumen (cm³)	Superficie del pistón efectiva (cm²)
04624-20-122304	26	18,5	3,75	8,75	7,5	7,5	10,6	1,1	4,4	0,68	1,13
04624-20-162304	32	23	4,5	9,5	10	10	14,2	1,9	8	1,61	2,01
04624-20-202304	40	30	5	13,5	13,5	12,5	15,7	3	12,4	3,14	3,14
04624-20-252304	49	35,5	6,75	14,75	11	15,63	18,7	4,7	19,4	6,14	4,91
04624-20-322304	62	45	8,5	18,5	9	20	19,7	7,8	32	12,9	8,04
04624-20-402304	74	55	9,5	21,5	12	25	24,7	12,3	50	25,2	12,57