

Descripción

Descripción del producto:

Con los dispositivos de sujeción con leva, la fuerza de sujeción se puede aplicar lateralmente sobre la pieza de trabajo. Los dispositivos de sujeción con leva se prestan especialmente para las situaciones de sujeción en que la sujeción desde arriba no se puede realizar o no se requiere.

Con los resortes, el pistón y la pieza de presión retornan a la posición inicial después de la descarga de presión.

Material:

Carcasa y pistón de acero.

Versión:

Carcasa bruñida.

Pistón endurecido.

Indicación:

Al aplicarse la fuerza de sujeción lateral se genera un componente horizontal y otro vertical de la fuerza. El tamaño de los componentes de fuerza depende en cada caso de la carrera. Un componente vertical generado de la fuerza puede alcanzar el 25 % de la fuerza de sujeción, como máximo. Con esta fuerza, la pieza de trabajo se sujeta contra la superficie de apoyo. El componente horizontal de la fuerza disminuye en función de la carrera al 95 % de la fuerza inicial, como mínimo.

El pistón de sujeción en el dispositivo de sujeción con leva tiene una limitación de carrera incorporada.

Se debe evitar la penetración en el cilindro de líquido de corte y de refrigeración.

Tener en cuenta las indicaciones de seguridad.

Modo de accionamiento:

- Conexión roscada
- Conexión de brida y junta tórica

Datos técnicos:

Presión de servicio máx.: 500 bar.

Ventajas:

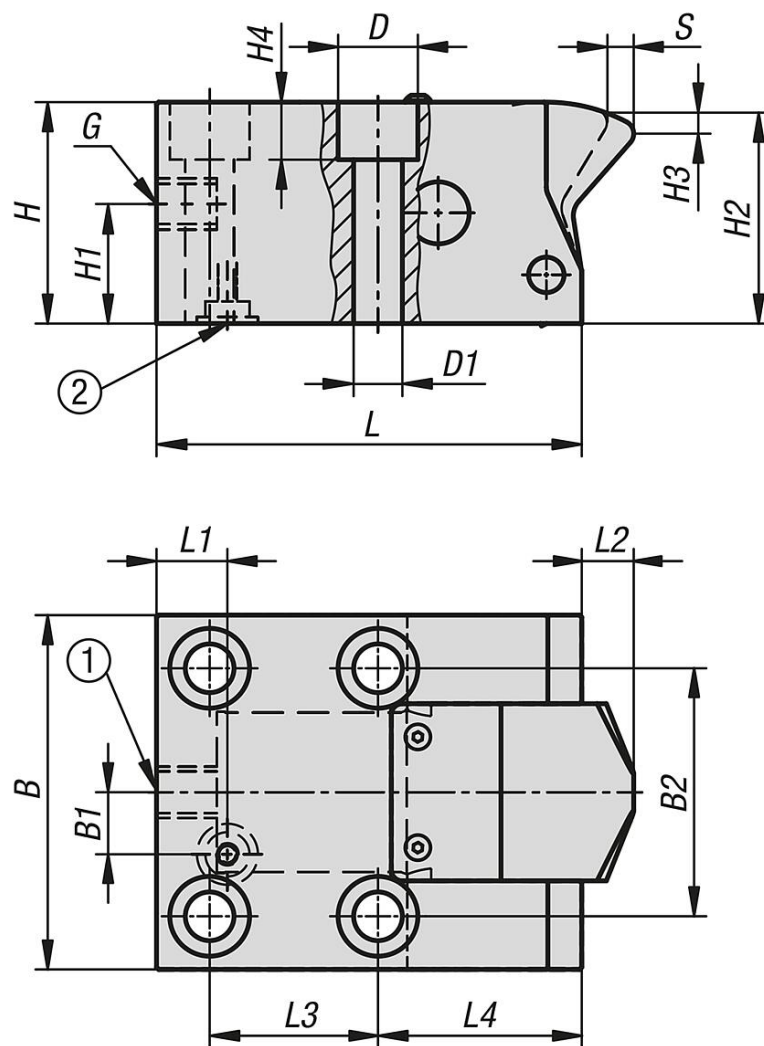
- Reducida altura de instalación.
- Limitación de carrera incorporada para el pistón de sujeción.

Volumen de suministro:

1 ud. junta tórica 10x2 (para la forma de accionamiento de conexión por brida y junta tórica) incluida.

Indicación sobre el dibujo:

- 1) Tornillo tapón
- 2) Junta tórica



Nuestros productos

Referencia	Diámetro del pistón	Carrera S	Tipo de conexión	B	B1	B2	D	D1	G	H	H1	H2	H3	H4	L	L1	L2	L3	L4
04624-10-16082404	16	8	Conexión de rosca y junta tórica	50	-	32	13,5	8,5	1/4	32	19	31	4	8,5	68	13	2	27	32
04624-10-25102404	25	10	Conexión de rosca y junta tórica	60	-	40	15	9	1/4	40	23	39	4	9	90	14	2,5	38	42
04624-10-36102404	36	10	Conexión de rosca y junta tórica	80	14	56	18	11	1/4	50	27	49	4	11	96	16	2	38	46

Referencia	Diámetro del pistón	Fuerza de sujeción a 100 bar (kN)	Fuerza de sujeción a 500 bar (kN)	Demanda de aceite/10 mm de carrera (cm³)
04624-10-16082404	16	1,7	8,5	2
04624-10-25102404	25	4	20	4,9
04624-10-36102404	36	8	40	10,2