

Descripción del artículo/Imágenes del producto



Descripción

Descripción del producto:

Esta empuñadura curva se caracteriza por su gran volumen y su tacto agradable. Por su forma constructiva cerrada y lisa se limpia fácilmente.

Material:

Empuñadura curva EN AW-6060.

Tornillo, tuerca y arandela de apoyo de acero o acero inoxidable.

Versión:

Negro o plata.

Montaje:

Forma A desde el lado de manejo.

Ventajas:

Elemento de sujeción para abrir y cerrar protecciones, revestimientos y cubiertas.

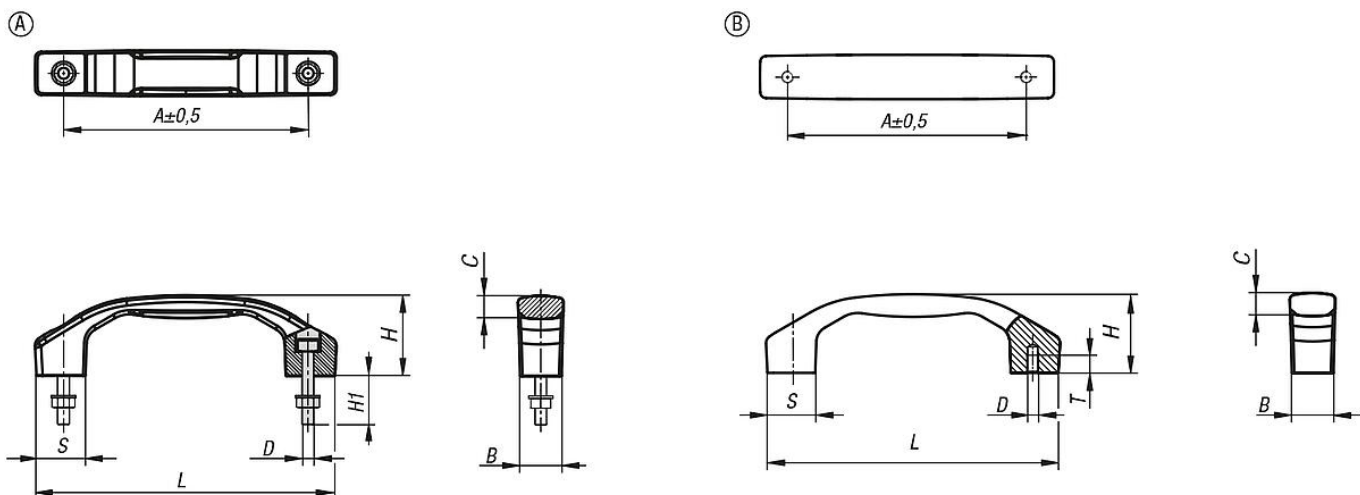
Áreas de aplicación: construcción de máquinas, construcción de plantas, construcción de herramientas e industria de muebles.

Resistente a la torsión y fácil de manejar.

Volumen de suministro:

La forma A incluye tornillos de fijación, así como arandelas de apoyo y tuercas adecuadas.

Planos



Nuestros productos

Referencia	Forma	Modelo de forma	Color del cuerpo de base	A	B	C	D	H	H1	L	S	Capacidad de carga N
06916-10-1100051	A	con perforación continua	negro	100	17	9,5	M5	33	20	122	20	1000
06916-10-1120061	A	con perforación continua	negro	120	21	11,4	M6	39	25	146	24	1000
06916-10-1140081	A	con perforación continua	negro	140	24	14,2	M8	45	30	170	28	1000
06916-10-1160081	A	con perforación continua	negro	160	28	15,5	M8	52	30	194	32	1000
06916-10-1180101	A	con perforación continua	negro	180	31	16	M10	58	40	218	36	1000
06916-10-1100053	A	con perforación continua	plata	100	17	9,5	M5	33	20	122	20	1000
06916-10-1120063	A	con perforación continua	plata	120	21	11,4	M6	39	25	146	24	1000
06916-10-1140083	A	con perforación continua	plata	140	24	14,2	M8	45	30	170	28	1000
06916-10-1160083	A	con perforación continua	plata	160	28	15,5	M8	52	30	194	32	1000

Nuestros productos

Referencia	Forma	Modelo de forma	Color del cuerpo de base	A	B	C	D	H	H1	L	S	Capacidad de carga N
06916-10-1180103	A	con perforación continua	plata	180	31	16	M10	58	40	218	36	1000