



Descripción

Descripción del producto:

Los dispositivos de sujeción pivotantes hidráulicos están diseñados para aquellos sistemas de sujeción en que los puntos de sujeción tienen que estar libres al extraer o colocar dentro la pieza. Los dispositivos de sujeción pivotantes funcionan como cilindros de tracción de efecto doble o simple. Para los dispositivos de sujeción pivotantes hay tres clases de carcasa donde elegir, así como distintas formas de accionamiento. El movimiento de sujeción se inicia mediante un movimiento de giro o carrera superpuesto. La carrera de sujeción en sí es un movimiento lineal. Hay disponibles numerosas variantes con un ángulo de giro de 90° hacia la izquierda o la derecha. Los dispositivos de sujeción pivotantes son muy duraderos porque tienen un rascador metálico que les protege de las virutas, además un seguro contra sobrecargas protege el mecanismo de giro de los daños en caso de bloquearse el ciclo de giro.

Material:

Carcasa y pistón de acero.
Junta de NBR.

Versión:

Carcasa bruñida.
Pistón endurecido.

Indicación:

Si se excede el caudal volumétrico admisible en el dispositivos de sujeción pivotante, hay que instalar entremedias una válvula de estrangulación. La presión de servicio admisible de los dispositivos de sujeción pivotantes depende de la longitud del brazo de sujeción. Al montar los brazos de sujeción hay que sostenerlos para no dañar la guía de bolas de los dispositivos de sujeción pivotantes. En función de la conexión de ventilación, en los dispositivos de sujeción pivotantes de efecto simple se debe cambiar el filtro sinterizado por un tornillo tapón.

El brazo de sujeción de los dispositivos de sujeción pivotantes no está incluido en el volumen de suministro.

Tener en cuenta las indicaciones de seguridad.

Modo de accionamiento:

- Conexión roscada
- Conexión de brida y junta tórica
- Canales perforados.

Datos técnicos:

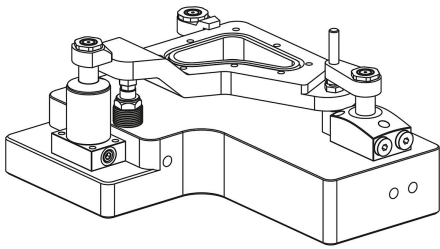
Presión de servicio máx.: 500 bar.

Montaje:

Ver el contorno de instalación.

Ventajas:

- Rascador de metal integrado.
- Seguro anti sobrecarga integrado.
- Acceso sin colisiones a la pieza de trabajo.
- Muchas variantes.
- Alimentación de aire comprimido mediante diversas formas de conexión.



A petición:

Diámetros del pistón y carreras más grandes, más ángulos de giro, distintos asientos del brazo de sujeción, con control de la posición.

Volumen de suministro:

1 ud. de tornillo o tuerca incluido para asiento de brazo de sujeción.

Accesorios:

Brazo de sujeción para dispositivo de sujeción pivotante 04368-30.

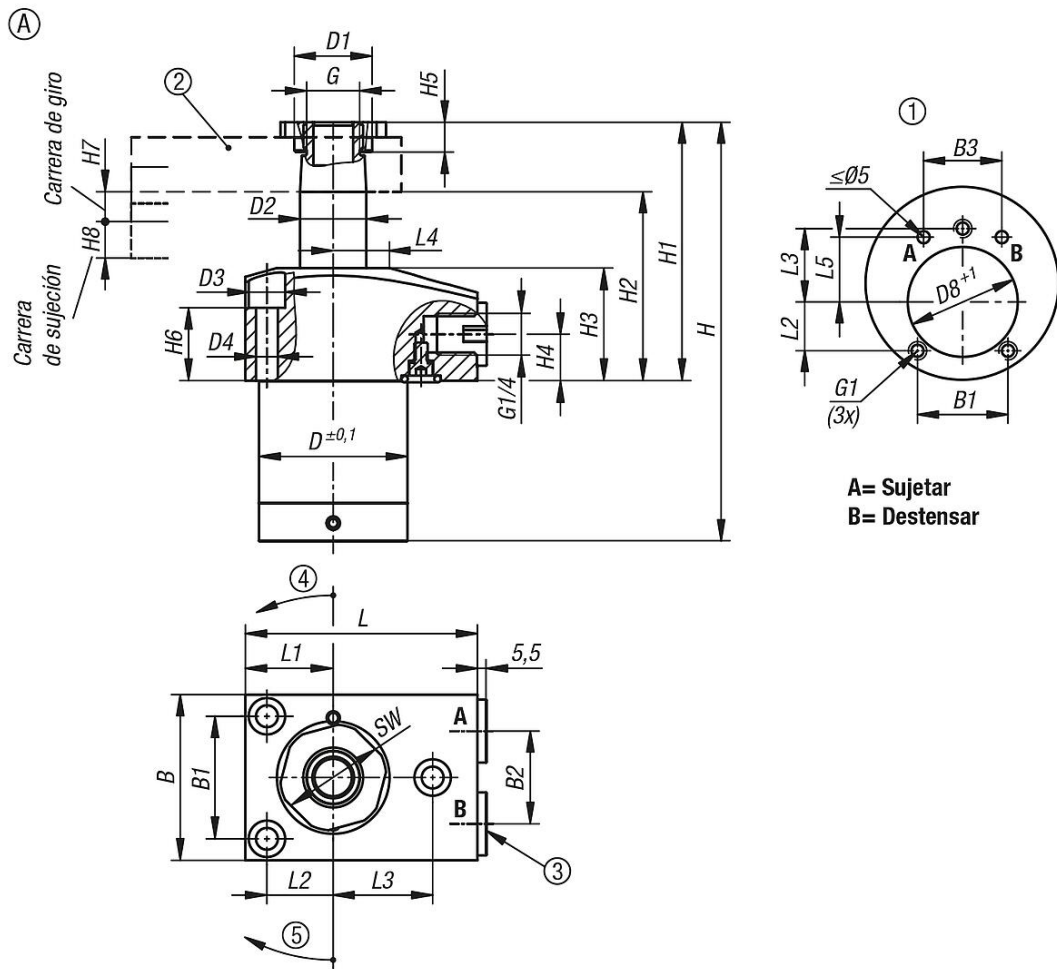
Indicación sobre el dibujo:

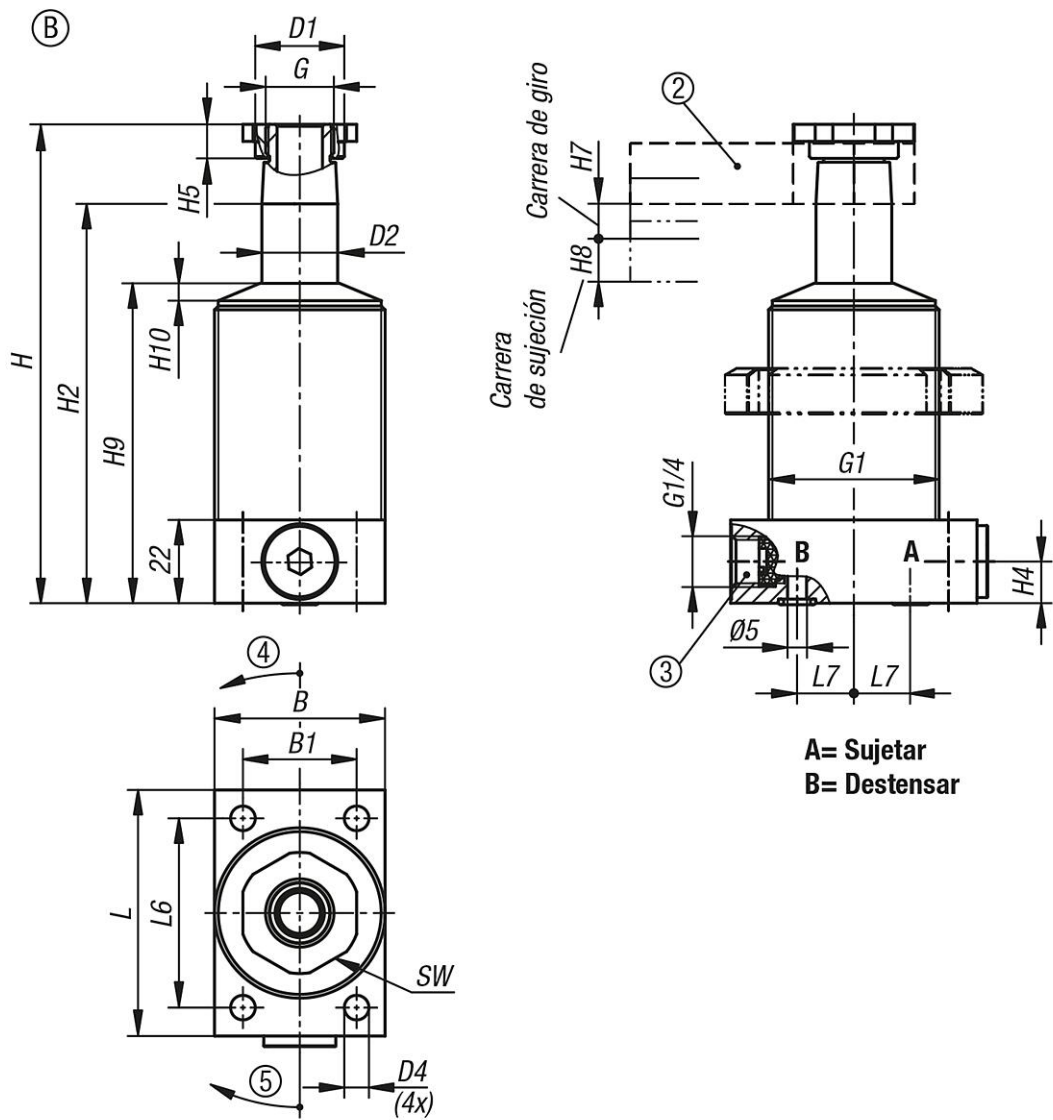
Forma A: Brida arriba

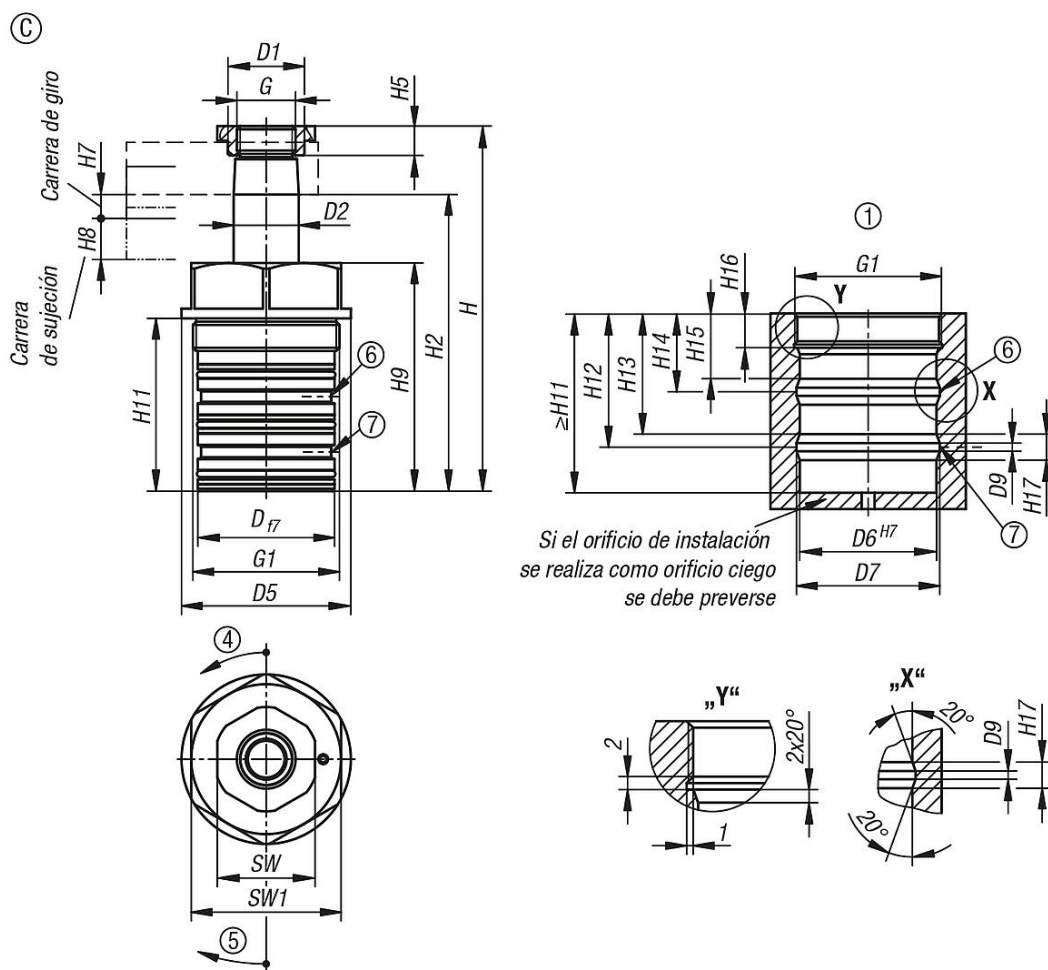
Forma B: Brida abajo

Forma C: Rosca interior

- 1) Contorno de instalación
- 2) Ver accesorios
- 3) En los cilindros de efecto simple, la conexión está equipada con un filtro sinterizado integrado
- 4) Con giro a la izquierda
- 5) Con giro a la derecha
- 6) Tensar
- 7) Destensar o purgar aire en los cilindros de efecto simple







Nuestros productos

Referencia	Forma	Modelo de forma	Tipo de conexión	Dirección de giro	Diámetro del pistón	Carrera	B	B1	B2	B3	D	D1	D2	D3	D4	D5	D6	D7	D8	D9
04368-20-25101404190111	A	De doble efecto	Conexión de rosca y junta tórica	a la derecha	25	10	50	37	28	32	44,8	23,5	20	11	6,6	-	-	-	45	-
04368-20-25101404190211	A	De doble efecto	Conexión de rosca y junta tórica	a la izquierda	25	10	50	37	28	32	44,8	23,5	20	11	6,6	-	-	-	45	-
04368-20-25251404190111	A	De doble efecto	Conexión de rosca y junta tórica	a la derecha	25	25	50	37	28	32	44,8	23,5	20	11	6,6	-	-	-	45	-
04368-20-25251404190211	A	De doble efecto	Conexión de rosca y junta tórica	a la izquierda	25	25	50	37	28	32	44,8	23,5	20	11	6,6	-	-	-	45	-
04368-20-40131404190111	A	De doble efecto	Conexión de rosca y junta tórica	a la derecha	40	13	63	48	41	46	59,8	33,5	32	15	9	-	-	-	60	-
04368-20-40131404190211	A	De doble efecto	Conexión de rosca y junta tórica	a la izquierda	40	13	63	48	41	46	59,8	33,5	32	15	9	-	-	-	60	-
04368-20-40251404190111	A	De doble efecto	Conexión de rosca y junta tórica	a la derecha	40	25	63	48	41	46	59,8	33,5	32	15	9	-	-	-	60	-
04368-20-40251404190211	A	De doble efecto	Conexión de rosca y junta tórica	a la izquierda	40	25	63	48	41	46	59,8	33,5	32	15	9	-	-	-	60	-
04368-20-25102404190111	A	De efecto simple	Conexión de rosca y junta tórica	a la derecha	25	10	50	37	28	32	44,8	23,5	20	11	6,6	-	-	-	45	-
04368-20-25102404190211	A	De efecto simple	Conexión de rosca y junta tórica	a la izquierda	25	10	50	37	28	32	44,8	23,5	20	11	6,6	-	-	-	45	-
04368-20-40132404190111	A	De efecto simple	Conexión de rosca y junta tórica	a la derecha	40	13	63	48	41	46	59,8	33,5	32	15	9	-	-	-	60	-
04368-20-40132404190211	A	De efecto simple	Conexión de rosca y junta tórica	a la izquierda	40	13	63	48	41	46	59,8	33,5	32	15	9	-	-	-	60	-
04368-20-25101105190111	B	De doble efecto	racor de empalme	a la derecha	25	10	45	30	-	-	-	23,5	20	-	6,5	-	-	-	-	-
04368-20-25101205190111	B	De doble efecto	conexión de brida y junta tórica	a la derecha	25	10	45	30	-	-	-	23,5	20	-	6,5	-	-	-	-	-
04368-20-25101105190211	B	De doble efecto	racor de empalme	a la izquierda	25	10	45	30	-	-	-	23,5	20	-	6,5	-	-	-	-	-
04368-20-25101205190211	B	De doble efecto	conexión de brida y junta tórica	a la izquierda	25	10	45	30	-	-	-	23,5	20	-	6,5	-	-	-	-	-
04368-20-25251105190111	B	De doble efecto	racor de empalme	a la derecha	25	25	45	30	-	-	-	23,5	20	-	6,5	-	-	-	-	-
04368-20-25251205190111	B	De doble efecto	conexión de brida y junta tórica	a la derecha	25	25	45	30	-	-	-	23,5	20	-	6,5	-	-	-	-	-
04368-20-25251105190211	B	De doble efecto	racor de empalme	a la izquierda	25	25	45	30	-	-	-	23,5	20	-	6,5	-	-	-	-	-
04368-20-25251205190211	B	De doble efecto	conexión de brida y junta tórica	a la izquierda	25	25	45	30	-	-	-	23,5	20	-	6,5	-	-	-	-	-
04368-20-40131105190111	B	De doble efecto	racor de empalme	a la derecha	40	13	63	44	-	-	-	33,5	32	-	8,5	-	-	-	-	-
04368-20-40131205190111	B	De doble efecto	conexión de brida y junta tórica	a la derecha	40	13	63	44	-	-	-	33,5	32	-	8,5	-	-	-	-	-
04368-20-40131105190211	B	De doble efecto	racor de empalme	a la izquierda	40	13	63	44	-	-	-	33,5	32	-	8,5	-	-	-	-	-
04368-20-40131205190211	B	De doble efecto	conexión de brida y junta tórica	a la izquierda	40	13	63	44	-	-	-	33,5	32	-	8,5	-	-	-	-	-
04368-20-40251105190111	B	De doble efecto	racor de empalme	a la derecha	40	25	63	44	-	-	-	33,5	32	-	8,5	-	-	-	-	-

04368-20 Dispositivos de sujeción pivotantes, hidráulicos con retroceso por muelle y efecto simple o doble



Nuestros productos

Referencia	Forma	Modelo de forma	Tipo de conexión	Dirección de giro	Diámetro del pistón	Carrera	B	B1	B2	B3	D	D1	D2	D3	D4	D5	D6	D7	D8	D9
04368-20-40251205190111	B	De doble efecto	conexión de brida y junta tórica	a la derecha	40	25	63	44	-	-	-	33,5	32	-	8,5	-	-	-	-	-
04368-20-40251105190211	B	De doble efecto	racor de empalme	a la izquierda	40	25	63	44	-	-	-	33,5	32	-	8,5	-	-	-	-	-
04368-20-40251205190211	B	De doble efecto	conexión de brida y junta tórica	a la izquierda	40	25	63	44	-	-	-	33,5	32	-	8,5	-	-	-	-	-
04368-20-25102105190111	B	De efecto simple	racor de empalme	a la derecha	25	10	45	30	-	-	-	23,5	20	-	6,5	-	-	-	-	-
04368-20-25102205190111	B	De efecto simple	conexión de brida y junta tórica	a la derecha	25	10	45	30	-	-	-	23,5	20	-	6,5	-	-	-	-	-
04368-20-25102105190211	B	De efecto simple	racor de empalme	a la izquierda	25	10	45	30	-	-	-	23,5	20	-	6,5	-	-	-	-	-
04368-20-25102205190211	B	De efecto simple	conexión de brida y junta tórica	a la izquierda	25	10	45	30	-	-	-	23,5	20	-	6,5	-	-	-	-	-
04368-20-40132105190111	B	De efecto simple	racor de empalme	a la derecha	40	13	63	44	-	-	-	33,5	32	-	8,5	-	-	-	-	-
04368-20-40132205190111	B	De efecto simple	conexión de brida y junta tórica	a la derecha	40	13	63	44	-	-	-	33,5	32	-	8,5	-	-	-	-	-
04368-20-40132105190211	B	De efecto simple	racor de empalme	a la izquierda	40	13	63	44	-	-	-	33,5	32	-	8,5	-	-	-	-	-
04368-20-40132205190211	B	De efecto simple	conexión de brida y junta tórica	a la izquierda	40	13	63	44	-	-	-	33,5	32	-	8,5	-	-	-	-	-
04368-20-25101306190111	C	De doble efecto	canales perforados	a la derecha	25	10	-	-	-	-	42	23,5	20	-	-	52	42	44	-	5
04368-20-25101306190211	C	De doble efecto	canales perforados	a la izquierda	25	10	-	-	-	-	42	23,5	20	-	-	52	42	44	-	5
04368-20-40131306190111	C	De doble efecto	canales perforados	a la derecha	40	13	-	-	-	-	55	33,5	32	-	-	64	55	57	-	5
04368-20-40131306190211	C	De doble efecto	canales perforados	a la izquierda	40	13	-	-	-	-	55	33,5	32	-	-	64	55	57	-	5
04368-20-25102306190111	C	De efecto simple	canales perforados	a la derecha	25	10	-	-	-	-	42	23,5	20	-	-	52	42	44	-	5
04368-20-25102306190211	C	De efecto simple	canales perforados	a la izquierda	25	10	-	-	-	-	42	23,5	20	-	-	52	42	44	-	5
04368-20-40132306190111	C	De efecto simple	canales perforados	a la derecha	40	13	-	-	-	-	55	33,5	32	-	-	64	55	57	-	5
04368-20-40132306190211	C	De efecto simple	canales perforados	a la izquierda	40	13	-	-	-	-	55	33,5	32	-	-	64	55	57	-	5

Referencia	Forma	Diámetro del pistón	G	G1	H	H1	H2	H3	H4	H5	H6	H7	H8	H9	H10	H11	H12	H13	H14	H15	H16	H17	
04368-20-25101404190111	A	25	M18x1,5	M6	126,5	78	57	34	14	9	18	8	10	-	-	-	-	-	-	-	-	-	-
04368-20-25101404190211	A	25	M18x1,5	M6	126,5	78	57	34	14	9	18	8	10	-	-	-	-	-	-	-	-	-	-
04368-20-25251404190111	A	25	M18x1,5	M6	158,5	94	73	34	14	9	18	10	25	-	-	-	-	-	-	-	-	-	-
04368-20-25251404190211	A	25	M18x1,5	M6	158,5	94	73	34	14	9	18	10	25	-	-	-	-	-	-	-	-	-	-
04368-20-40131404190111	A	40	M28x1,5	M8	147,5	94	66	40	14	10	19	9	13	-	-	-	-	-	-	-	-	-	-
04368-20-40131404190211	A	40	M28x1,5	M8	147,5	94	66	40	14	10	19	9	13	-	-	-	-	-	-	-	-	-	-
04368-20-40251404190111	A	40	M28x1,5	M8	173,5	107	79	40	14	10	19	10	25	-	-	-	-	-	-	-	-	-	-
04368-20-40251404190211	A	40	M28x1,5	M8	173,5	107	79	40	14	10	19	10	25	-	-	-	-	-	-	-	-	-	-
04368-20-25102404190111	A	25	M18x1,5	M6	126,5	78	57	34	14	9	18	8	10	-	-	-	-	-	-	-	-	-	-
04368-20-25102404190211	A	25	M18x1,5	M6	126,5	78	57	34	14	9	18	8	10	-	-	-	-	-	-	-	-	-	-
04368-20-40132404190111	A	40	M28x1,5	M8	147,5	94	66	40	14	10	19	9	13	-	-	-	-	-	-	-	-	-	-
04368-20-40132404190211	A	40	M28x1,5	M8	147,5	94	66	40	14	10	19	9	13	-	-	-	-	-	-	-	-	-	-
04368-20-25101105190111	B	25	M18x1,5	M45x1,5	126,5	-	105,5	-	11	9	-	8	10	84,5	5	-	-	-	-	-	-	-	-
04368-20-25101205190111	B	25	M18x1,5	M45x1,5	126,5	-	105,5	-	11	9	-	8	10	84,5	5	-	-	-	-	-	-	-	-
04368-20-25101105190211	B	25	M18x1,5	M45x1,5	126,5	-	105,5	-	11	9	-	8	10	84,5	5	-	-	-	-	-	-	-	-
04368-20-25101205190211	B	25	M18x1,5	M45x1,5	126,5	-	105,5	-	11	9	-	8	10	84,5	5	-	-	-	-	-	-	-	-
04368-20-25251105190111	B	25	M18x1,5	M45x1,5	158,5	-	137,5	-	11	9	-	10	25	100,5	5	-	-	-	-	-	-	-	-
04368-20-25251205190111	B	25	M18x1,5	M45x1,5	158,5	-	137,5	-	11	9	-	10	25	100,5	5	-	-	-	-	-	-	-	-
04368-20-25251105190211	B	25	M18x1,5	M45x1,5	158,5	-	137,5	-	11	9	-	10	25	100,5	5	-	-	-	-	-	-	-	-
04368-20-25251205190211	B	25	M18x1,5	M45x1,5	158,5	-	137,5	-	11	9	-	10	25	100,5	5	-	-	-	-	-	-	-	-
04368-20-40131105190111	B	40	M28x1,5	M60x1,5	147,5	-	119,5	-	11	10	-	9	13	94,5	6	-	-	-	-	-	-	-	-
04368-20-40131205190111	B	40	M28x1,5	M60x1,5	147,5	-	119,5	-	11	10	-	9	13	94,5	6	-	-	-	-	-	-	-	-
04368-20-40131105190211	B	40	M28x1,5	M60x1,5	147,5	-	119,5	-	11	10	-	9	13	94,5	6	-	-	-	-	-	-	-	-
04368-20-40131205190211	B	40	M28x1,5	M60x1,5	147,5	-	119,5	-	11	10	-	9	13	94,5	6	-	-	-	-	-	-	-	-
04368-20-40251105190111	B	40	M28x1,5	M60x1,5	173,5	-	145,5	-	11	10	-	10	25	107,5	6	-	-	-	-	-	-	-	-
04368-20-40251205190111	B	40	M28x1,5	M60x1,5	173,5	-	145,5	-	11	10	-	10	25	107,5	6	-	-	-	-	-	-	-	-
04368-20-40251105190211	B	40	M28x1,5	M60x1,5	173,5	-	145,5	-	11	10	-	10	25	107,5	6	-	-	-	-	-	-	-	-
04368-20-40251205190211	B	40	M28x1,5	M60x1,5	173,5	-	145,5	-	11	10	-	10	25	107,5	6	-	-	-	-	-	-	-	-
04368-20-25102105190111	B	25	M18x1,5	M45x1,5	126,5	-	105,5	-	11	9	-	8	10	84,5	5	-	-	-	-	-	-	-	-
04368-20-25102205190111	B	25	M18x1,5	M45x1,5	126,5	-	105,5	-	11	9	-	8	10	84,5	5	-	-	-	-	-	-	-	-
04368-20-25102105190211	B	25	M18x1,5	M45x1,5	126,5	-	105,5	-	11	9	-	8	10	84,5	5	-	-	-	-	-	-	-	-
04368-20-25102205190211	B	25	M18x1,5	M45x1,5	126,5	-	105,5	-	11	9	-	8	10	84,5	5	-	-	-	-	-	-	-	-
04368-20-40132105190111	B	40	M28x1,5	M60x1,5	147,5	-	119,5	-	11	10	-	9	13	94,5	6	-	-	-	-	-	-	-	-
04368-20-40132205190111	B	40	M28x1,5	M60x1,5	147,5	-	119,5	-	11	10	-	9	13	94,5	6	-	-	-	-	-	-	-	-
04368-20-40132105190211	B	40	M28x1,5	M60x1,5	147,5	-	119,5	-	11	10	-	9	13	94,5	6	-	-	-	-	-	-	-	-
04368-20-40132205190211	B	40	M28x1,5	M60x1,5	147,5	-	119,5	-	11	10	-	9	13	94,5	6	-	-	-	-	-	-	-	-
04368-20-25101306190111	C	25	M18x1,5	M45x1,5	112	-	91	-	-	9	-	8	10	70	-	53	41	37	24	20	10,5	8	
04368-20-25101306190211	C	25	M18x1,5	M45x1,5	112	-	91	-	-	9	-	8	10	70	-	53	41	37	24	20	10,5	8	
04368-20-40131306190111	C	40	M28x1,5	M60x1,5	152	-	124	-	-	10	-	9	13	99	-	66	46,5	41,5	29	24	12,5	10	
04368-20-40131306190211	C	40	M28x1,5	M60x1,5	152	-	124	-	-	10	-	9	13	99	-	66	46,5	41,5	29	24	12,5	10	
04368-20-25102306190111	C	25	M18x1,5	M45x1,5	112	-	91	-	-	9	-	8	10	70	-	53	41	37	24	20	10,5	8	
04368-20-25102306190211	C	25	M18x1,5	M45x1,5	112	-	91	-	-	9	-	8	10	70	-	53	41	37	24	20	10,5	8	

04368-20 Dispositivos de sujeción pivotantes, hidráulicos con retroceso por muelle y efecto simple o doble



Nuestros productos

Referencia	Forma	Diámetro del pistón	G	G1	H	H1	H2	H3	H4	H5	H6	H7	H8	H9	H10	H11	H12	H13	H14	H15	H16	H17
04368-20-40132306190111	C	40	M28x1,5	M60x1,5	152	-	124	-	-	10	-	9	13	99	-	66	46,5	41,5	29	24	12,5	10
04368-20-40132306190211	C	40	M28x1,5	M60x1,5	152	-	124	-	-	10	-	9	13	99	-	66	46,5	41,5	29	24	12,5	10

Referencia	Forma	Diámetro del pistón	L	L1	L2	L3	L4	L5	L6	L7	SW	SW1	Caudal volumétrico máx. (cm ³ /s)	Demanda de aceite/Carrera (cm ³)	Demanda de aceite/Carrera de retroceso (cm ³)
04368-20-25101404190111	A	25	70	26,5	20	30	17	26,5	-	-	27	-	3,2	3,2	8,8
04368-20-25101404190211	A	25	70	26,5	20	30	17	26,5	-	-	27	-	3,2	3,2	8,8
04368-20-25251404190111	A	25	70	26,5	20	30	17	26,5	-	-	27	-	3,2	6	17
04368-20-25251404190211	A	25	70	26,5	20	30	17	26,5	-	-	27	-	3,2	6	17
04368-20-40131404190111	A	40	85	34,5	27	38	24	31	-	-	40	-	10	10	27,7
04368-20-40131404190211	A	40	85	34,5	27	38	24	31	-	-	40	-	10	10	27,7
04368-20-40251404190111	A	40	85	34,5	27	38	24	31	-	-	40	-	10	16	44
04368-20-40251404190211	A	40	85	34,5	27	38	24	31	-	-	40	-	10	16	44
04368-20-25102404190111	A	25	70	26,5	20	30	17	26,5	-	-	27	-	3,2	3,2	-
04368-20-25102404190211	A	25	70	26,5	20	30	17	26,5	-	-	27	-	3,2	3,2	-
04368-20-40132404190111	A	40	85	34,5	27	38	24	31	-	-	40	-	10	10	-
04368-20-40132404190211	A	40	85	34,5	27	38	24	31	-	-	40	-	10	10	-
04368-20-25101105190111	B	25	65	-	-	-	-	50	15	27	-	-	3,2	3,2	8,8
04368-20-25101205190111	B	25	65	-	-	-	-	50	15	27	-	-	3,2	3,2	8,8
04368-20-25101105190211	B	25	65	-	-	-	-	50	15	27	-	-	3,2	3,2	8,8
04368-20-25101205190211	B	25	65	-	-	-	-	50	15	27	-	-	3,2	3,2	8,8
04368-20-25251105190111	B	25	65	-	-	-	-	50	15	27	-	-	3,2	6	17
04368-20-25251205190111	B	25	65	-	-	-	-	50	15	27	-	-	3,2	6	17
04368-20-25251105190211	B	25	65	-	-	-	-	50	15	27	-	-	3,2	6	17
04368-20-25251205190211	B	25	65	-	-	-	-	50	15	27	-	-	3,2	6	17
04368-20-40131105190111	B	40	85	-	-	-	-	65	28	40	-	-	10	10	27,7
04368-20-40131205190111	B	40	85	-	-	-	-	65	28	40	-	-	10	10	27,7
04368-20-40131105190211	B	40	85	-	-	-	-	65	28	40	-	-	10	10	27,7
04368-20-40131205190211	B	40	85	-	-	-	-	65	28	40	-	-	10	10	27,7
04368-20-40251105190111	B	40	85	-	-	-	-	65	28	40	-	-	10	16	44
04368-20-40251205190111	B	40	85	-	-	-	-	65	28	40	-	-	10	16	44
04368-20-40251105190211	B	40	85	-	-	-	-	65	28	40	-	-	10	16	44
04368-20-40251205190211	B	40	85	-	-	-	-	65	28	40	-	-	10	16	44
04368-20-25102105190111	B	25	65	-	-	-	-	50	15	27	-	-	3,2	3,2	-
04368-20-25102205190111	B	25	65	-	-	-	-	50	15	27	-	-	3,2	3,2	-
04368-20-25102105190211	B	25	65	-	-	-	-	50	15	27	-	-	3,2	3,2	-
04368-20-25102205190211	B	25	65	-	-	-	-	50	15	27	-	-	3,2	3,2	-
04368-20-40132105190111	B	40	85	-	-	-	-	65	28	40	-	-	10	10	-
04368-20-40132205190111	B	40	85	-	-	-	-	65	28	40	-	-	10	10	-
04368-20-40132105190211	B	40	85	-	-	-	-	65	28	40	-	-	10	10	-
04368-20-40132205190211	B	40	85	-	-	-	-	65	28	40	-	-	10	10	-
04368-20-25101306190111	C	25	-	-	-	-	-	-	-	27	46	-	3,2	3,2	8,8
04368-20-25101306190211	C	25	-	-	-	-	-	-	-	27	46	-	3,2	3,2	8,8
04368-20-40131306190111	C	40	-	-	-	-	-	-	-	40	55	-	10	10	27,7
04368-20-40131306190211	C	40	-	-	-	-	-	-	-	40	55	-	10	10	27,7
04368-20-25102306190111	C	25	-	-	-	-	-	-	-	27	46	-	3,2	3,2	-
04368-20-25102306190211	C	25	-	-	-	-	-	-	-	27	46	-	3,2	3,2	-
04368-20-40132306190111	C	40	-	-	-	-	-	-	-	40	55	-	10	10	-
04368-20-40132306190211	C	40	-	-	-	-	-	-	-	40	55	-	10	10	-