

Descripción

Descripción del producto:

Brazos de sujeción de efecto simple para dispositivo de sujeción pivotante 04368-20. Con las distintas formas del brazo de sujeción se pueden realizar diferentes situaciones de sujeción. El material de fijación está incluido en el dispositivo de sujeción pivotante.

Material:

Acero.

Versión:

Bruñido.

Indicación:

Las indicaciones sobre los asientos del brazo de sujeción, así como sobre la fuerza de sujeción efectiva en función de la presión de servicio hay que observarlas individualmente para cada dispositivo de sujeción pivotante en concreto.

Los diagramas sobre la fuerza de sujeción de los dispositivos de sujeción pivotantes son determinantes para dimensionar los brazos de sujeción.

Está prohibido exceder la presión de servicio indicada y debe adaptarse (en caso necesario).

El movimiento de giro de los brazos de sujeción debe poder tener lugar sin trabas. El apriete de la pieza de trabajo no debe producirse hasta que haya terminado la carrera de giro del dispositivo de sujeción pivotante.

Las piezas de presión deben definirse de modo que el contacto con la pieza de trabajo no se produzca hasta que haya transcurrido el movimiento de giro.

Para no transmitir pares de torsión al vástago del pistón, los brazos de sujeción deben sostenerse durante el montaje.

Evitar las intervenciones en el rango de giro. Hay peligro de lesiones en forma de aplastamiento de las manos y/u otros miembros del cuerpo.

Tener en cuenta las indicaciones de seguridad.

Datos técnicos:

- Presión de servicio máx. forma A y B: 200 bar.
- Presión de servicio máx. forma C: 500 bar.
- Presión de servicio máx. forma D: 300 bar.

Montaje:

Al montar y desmontar los brazos de sujeción hay que tener cuidado de no transmitir ningún momento de torsión al vástago del pistón del dispositivo de sujeción pivotante. Esto se puede evitar reteniendo con el brazo de sujeción el tornillo de fijación al apretarlo o soltarlo.

1. Si se trata de un dispositivo de sujeción pivotante que incorpora un seguro anti sobrecarga, se debe comprobar lo primero este dispositivo girando el pistón hasta que el seguro anti sobrecarga se enclave perceptiblemente. Un dispositivo de sujeción pivotante tiene tres puntos de enclavamiento a una distancia de 120°.

2. Los brazos de sujeción se suelen montar en estado despresurizado. Una vez que el brazo de sujeción está colocado sobre el vástago de pistón, se puede entonces apretar el tornillo o la tuerca. Pero si el brazo de sujeción tiene que estar en una posición de sujeción exacta, entonces hay que replegar con presión el pistón del

Descripción del artículo/Imágenes del producto

dispositivo de sujeción pivotante. A continuación se monta el brazo de sujeción en la posición deseada.

3. Después de fijar el brazo de sujeción hay que comprobar varias veces el ciclo de sujeción del dispositivo de sujeción pivotante para ver si tiene el punto y la carrera de sujeción correctos.

4. Después de cambiar el brazo de sujeción hay que comprobar de nuevo después de algunos ciclos de sujeción el par de apriete del tornillo de fijación y, en caso necesario, apretarlo de nuevo.

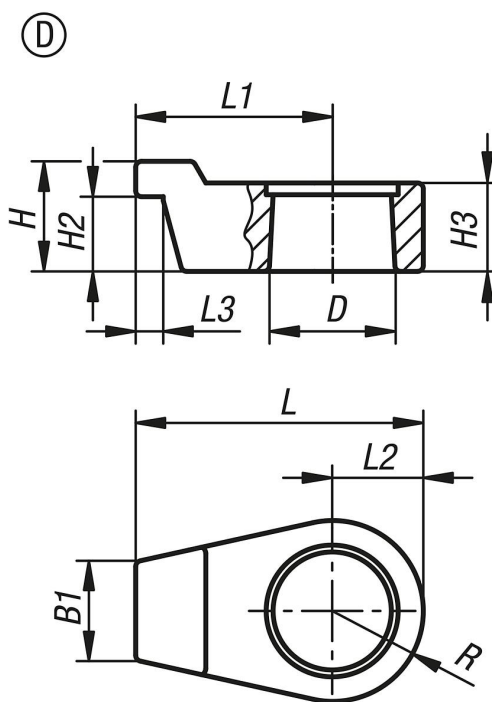
A petición:

Otras dimensiones y formas.

Accesorios:

- Perno de apoyo 02153.
- Soportes con bola oscilante 02080, 02081, 02005, 02006.
- Pinzas de forma hexagonal 07114.

Planos



Nuestros productos

Referencia	Forma	para el diámetro del pistón	B1	D	H	H2	H3	L	L1	L2	L3	R
04368-30-25334	D	25	14	20	21	14,5	15,5	51,5	35,5	16	7	16
04368-30-40504	D	40	25	32	28	19	22,5	76	53	23	7	23

