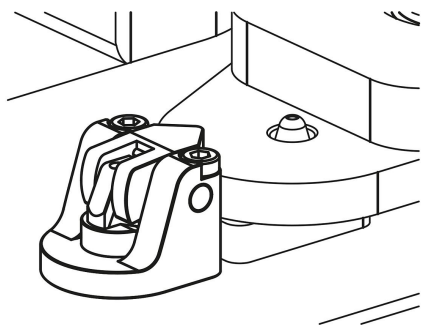


Descripción del artículo/Imágenes del producto

**Descripción****Descripción del producto:**

Las abrazaderas de palanca giratoria resultan excelentes para un sistema de sujeción con poco espacio disponible. Las abrazaderas de palanca giratoria, por sus medidas compactas, se pueden usar con gran versatilidad en los sistemas de sujeción con falta de espacio, ofreciendo así con frecuencia la posibilidad de soluciones flexibles.

Material:

Carcasa de aluminio.
Pistón de acero.

Versión:

Pistón endurecido.

Indicación:

En las abrazaderas de palanca giratoria, la palanca tensora está unida al vástago del pistón. En las abrazaderas de palanca giratoria, el aire se alimenta a través de los canales perforados.

La palanca tensora se mueve con una carrera lineal hacia la pieza, sujetándola. Para destensar, la palanca tensora se retrae hasta que la pieza se puede extraer por arriba sin colisiones. La carrera individual de una abrazadera de palanca giratoria depende de la selección de la palanca tensora.

Los elementos de sujeción deben revisarse con regularidad por si presentan suciedad. Limpiarlos en caso necesario.

Hay que tener cuidado de que, debido a la posición de instalación, no se formen acumulaciones de virutas en el rango de giro de la palanca tensora de la abrazadera de palanca giratoria.

En la instalación, la superficie de brida de la abrazadera de palanca giratoria debe adaptarse a la altura de la pieza de trabajo y además el punto de sujeción se debe posicionar horizontalmente.

El posicionamiento correcto de la abrazadera de palanca giratoria permite compensar óptimamente las tolerancias de la pieza a pesar de lo corta que sea la palanca tensora.

Con las abrazaderas de palanca giratoria se pueden generar grandes fuerzas.

Hay que asegurarse de que las piezas de trabajo y los sistemas de sujeción estén diseñados para estas cargas.

Las abrazaderas de palanca giratoria se pueden equipar con palancas tensoras individuales. La fuerza de sujeción de una abrazadera de palanca giratoria depende de la longitud de la palanca tensora.

Las palancas tensoras para las abrazaderas de palanca giratoria no están incluidas en el suministro.

Tener en cuenta las indicaciones de seguridad.

Modo de accionamiento:

Canales perforados.

Datos técnicos:

Presión de servicio máx.: 6 bar.

Montaje:

Descripción del artículo/Imágenes del producto

Ver el contorno de instalación.

Ventajas:

- Sin fuerzas transversales al sujetar.
- Reducidas medidas de instalación.
- Variada selección de palancas tensoras.
- Acceso óptimo sin colisiones a la pieza de trabajo.
- Suministro de presión sin conductos.

A petición:

Diámetro del pistón y carreras más grandes, así como con control de la posición.

Volumen de suministro:

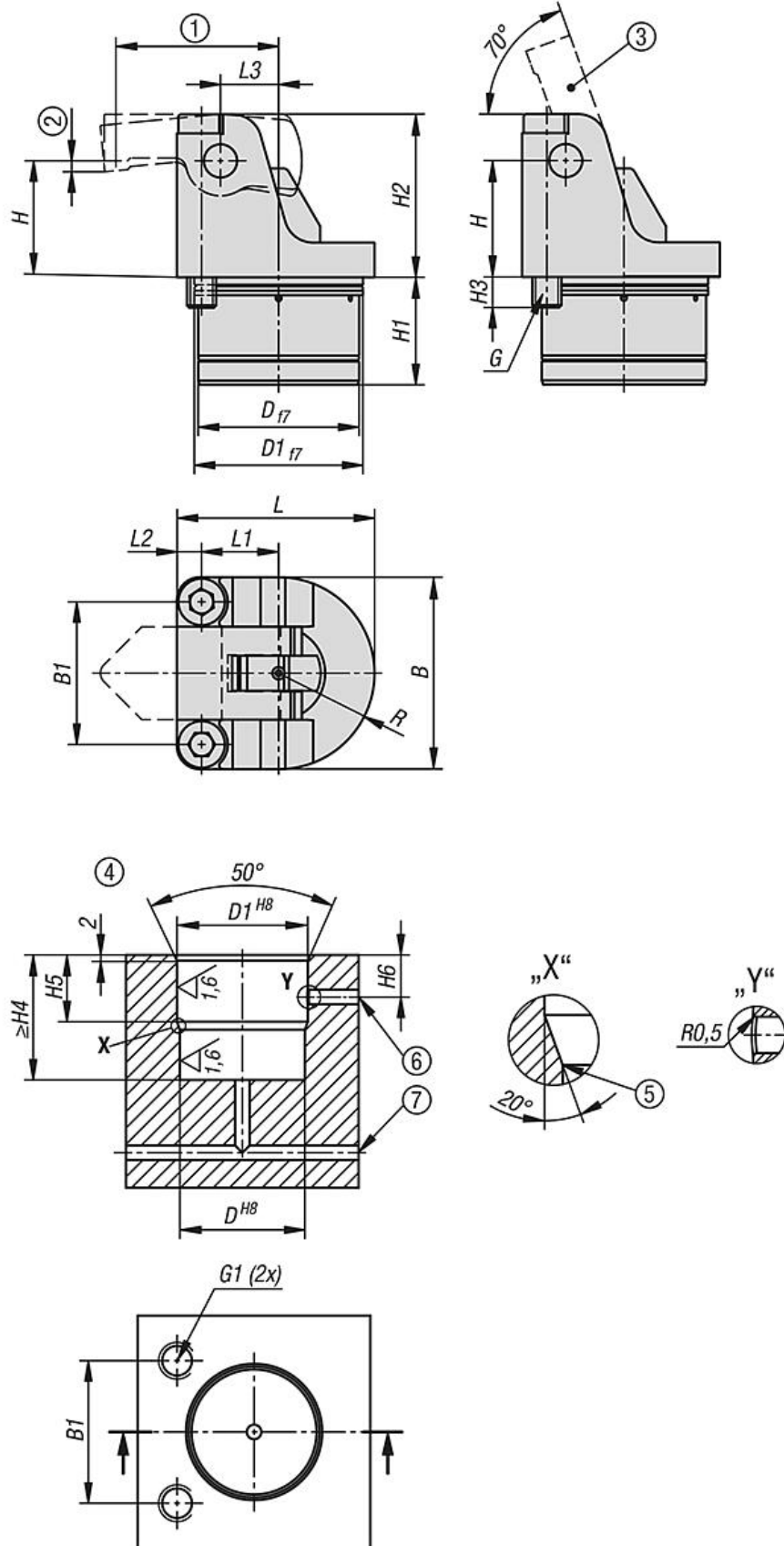
4 uds. de tornillos de cabeza cilíndrica DIN EN ISO 4762 con clase de resistencia 8.8 incluidos.

Accesorios:

Palancas tensoras para abrazaderas de palanca giratoria 04624-30.

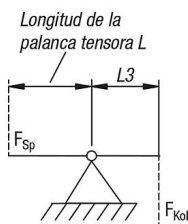
Indicación sobre el dibujo:

- 1) Longitud de la palanca tensora (ver 04624-30)
- 2) Carrera (ver 04624-30)
- 3) ver accesorios
- 4) Contorno de instalación
- 5) Bordes redondeados
- 6) Soltar
- 7) Sujetar



Planos

Cálculo de la fuerza de sujeción efectiva de las abrazaderas de palanca giratoria neumáticas:



Fuerza de sujeción efectiva F_{Sp} en función de la fuerza del pistón F_{Kol} y longitud de la palanca tensora L

Cálculo:

$$Fuerza\ de\ sujeción\ F_{Sp} = \frac{F_{Kol} \times L3}{L}$$

$$Fuerza\ de\ sujeción\ F_{Sp} = \frac{1,99\ kN \times 25\ mm}{45\ mm} = 1,11\ kN$$

Ejemplo:

Cilindro de abrazadera de palanca giratoria de tamaño 40

Presión de servicio de 6 bar

Fuerza del pistón F_{Kol} a 6 bar = 1,99 kN

Medida $L3$ según la tabla = 25 mm

Longitud de la palanca de sujeción $L = 45$ mm

Fuerza de sujeción efectiva resultante $F_{Sp} = 1,11$ kN

Nuestros productos

Referencia	Diámetro del pistón	Tipo de conexión	B	B1	D	D1	G	G1	H	H1	H2	H3
04624-19-121304	12	canales perforados	27	19,5	20	21	M4x25	M4x8	15	22	21	7
04624-19-161304	16	canales perforados	34	25	27	28	M5x35	M5x11	20	24	28	10,5
04624-19-201304	20	canales perforados	40	30	34	35	M6x40	M6x10	25	27,5	35	9
04624-19-251304	25	canales perforados	52	38,5	43	44	M8x50	M8x12	31,25	32	43,75	11,5
04624-19-321304	32	canales perforados	66	49	57	58	M10x65	M10x16	40	37	56	15,5

Referencia	Diámetro del pistón	H4	H5	H6	L	L1	L2	L3	R	Fuerza de pistón con 6 bar (kN)	Superficie del pistón efectiva (cm²)
04624-19-121304	12	22,5	12	9,5	27	9,75	3,75	7,5	13,5	0,14	2,27
04624-19-161304	16	24,5	13	10	35	13,5	4,5	10	17	0,27	4,52
04624-19-201304	20	28	15	11	41,5	16,5	5	12,5	20	0,42	7,06
04624-19-251304	25	33	19	13	53,5	20,75	6,75	15,63	26	0,68	11,34
04624-19-321304	32	38	21	14,5	68	26,5	8,5	20	33	1,27	21,23