



Desenclavar
mediante elevación



Descripción

Descripción del producto:

Las palancas de sujeción con intensificador de fuerza de sujeción integrado permiten aumentar el poder de sujeción hasta el 75% en comparación con las palancas de sujeción estándar.

Este producto se presta, también, para su empleo por parte de personas con una fuerza restringida en la mano (p. ej. en el área de la rehabilitación), con el fin de obtener poderes de sujeción comparables ejerciendo una fuerza menor. Para soltar la palanca de sujeción apretada se requiere también menos fuerza de la mano.

La elevación de la fuerza de sujeción se consigue mediante el rodamiento de agujas axial integrado que, durante la sujeción, genera una fricción superficial muy reducida en la superficie de contacto fija. Los discos de apoyo endurecidos están diseñados para grandes fuerzas de sujeción y el rodamiento garantiza, por su alta capacidad de carga, una elevada durabilidad.

La amplia superficie de apoyo fija protege permanentemente el componente sujeto. Por eso ya no se necesita una arandela de apoyo.

La estructura modular permite suministrar numerosos modelos especiales.

Material:

Empuñadura de fundición inyectada de cinc según DIN EN 12844.
Partes de acero inoxidable 1.4305.

Versión:

Empuñadura recubierta con plástico.
Partes de acero con acabado natural.
Rodamientos de agujas axiales con discos de apoyo endurecidos y pulidos.

Modo de accionamiento:

Cuando no está accionada, la empuñadura encaja en el inserto roscado mediante una corona dentada. Al elevar la empuñadura se puede cambiar su posición y luego se encaja de nuevo en la corona dentada mediante la fuerza de resorte.

Aplicación:

Construcción de plantas, equipos y máquinas, ámbito de rehabilitación.

Ventajas:

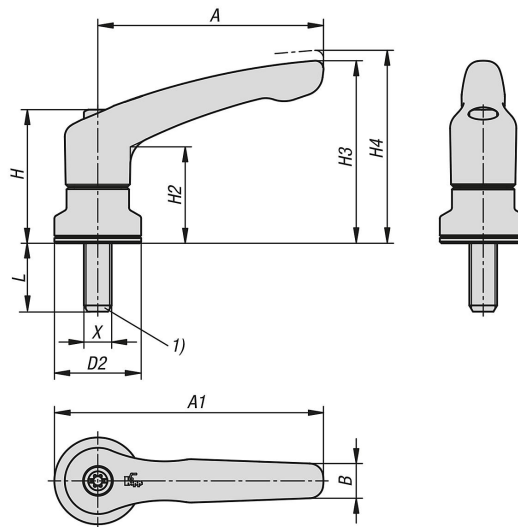
Aumento considerable de las fuerzas de sujeción con el mismo par de apriete.
Rodamientos de agujas axiales de alta calidad con una elevada capacidad de carga y una prolongada durabilidad.
La superficie de apoyo fija protege el componente.

A petición:

Otros colores y longitudes de rosca.

Indicación sobre el dibujo:

1) Extremo achaflanado DIN EN ISO 4753



Nuestros productos

Referencia	Color del cuerpo de base	Superficie cuerpo de base	Tamaño	X	D2	H	H2	H3	H4	A	A1	B	L
06461-10-2081X10	negro RAL 9005	satinado	2	M8	25	38,5	27,7	52,6	55,6	65	77,5	10	10
06461-10-2081X20	negro RAL 9005	satinado	2	M8	25	38,5	27,7	52,6	55,6	65	77,5	10	20
06461-10-2081X30	negro RAL 9005	satinado	2	M8	25	38,5	27,7	52,6	55,6	65	77,5	10	30
06461-10-2081X40	negro RAL 9005	satinado	2	M8	25	38,5	27,7	52,6	55,6	65	77,5	10	40
06461-10-3101X15	negro RAL 9005	satinado	3	M10	30	47	33,9	64,4	68,6	80	95	11,2	15
06461-10-3101X30	negro RAL 9005	satinado	3	M10	30	47	33,9	64,4	68,6	80	95	11,2	30
06461-10-3101X40	negro RAL 9005	satinado	3	M10	30	47	33,9	64,4	68,6	80	95	11,2	40
06461-10-3101X50	negro RAL 9005	satinado	3	M10	30	47	33,9	64,4	68,6	80	95	11,2	50
06461-10-4101X20	negro RAL 9005	satinado	4	M10	30	53,1	37,2	72,8	77,3	95	110	13,2	20
06461-10-4101X30	negro RAL 9005	satinado	4	M10	30	53,1	37,2	72,8	77,3	95	110	13,2	30
06461-10-4101X40	negro RAL 9005	satinado	4	M10	30	53,1	37,2	72,8	77,3	95	110	13,2	40
06461-10-4101X50	negro RAL 9005	satinado	4	M10	30	53,1	37,2	72,8	77,3	95	110	13,2	50
06461-10-5121X20	negro RAL 9005	satinado	5	M12	35	59,1	41,9	83	87,5	110	127,5	15,4	20
06461-10-5121X30	negro RAL 9005	satinado	5	M12	35	59,1	41,9	83	87,5	110	127,5	15,4	30
06461-10-5121X40	negro RAL 9005	satinado	5	M12	35	59,1	41,9	83	87,5	110	127,5	15,4	40
06461-10-5121X50	negro RAL 9005	satinado	5	M12	35	59,1	41,9	83	87,5	110	127,5	15,4	50