

## Descripción del artículo/Imágenes del producto



## Descripción

**Descripción del producto:**

Los dispositivos de sujeción rápida pesados se prestan especialmente para las operaciones de sujeción manuales con intervalos de sujeción cortos.

El brazo de sujeción gira 90° según la velocidad de giro de la llave impacto, permitiendo así una sujeción rápida. Este movimiento va seguido de la carrera de sujeción lineal hacia abajo.

**Material:**

Acero para temple y revenido.

**Versión:**

Bruñido.

**Modo de accionamiento:**

Llave de impacto con momento de torsión ajustable.

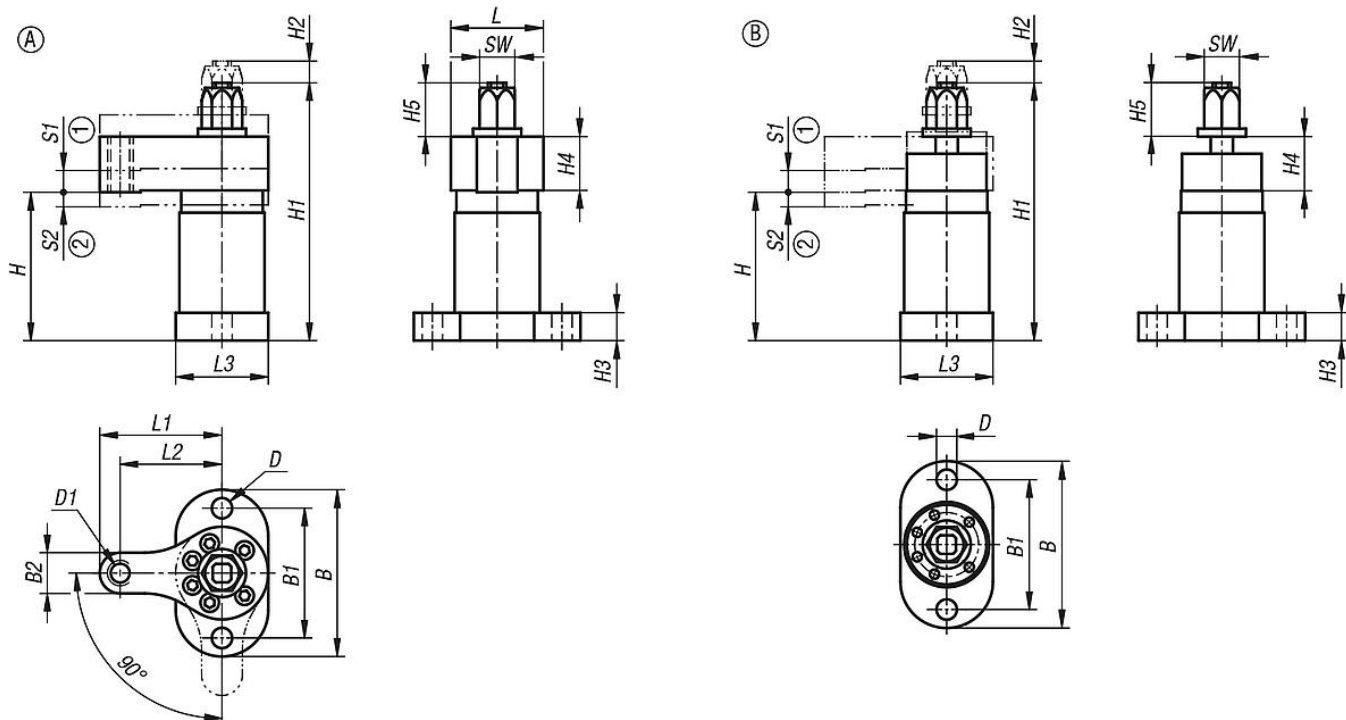
**Ventajas:**

- Apto para automatización
- Elevadas fuerzas de sujeción
- Sujeción rápida

**Indicación sobre el dibujo:**

- 1) Carrera de rotación
- 2) Carrera de sujeción

## Planos



## Nuestros productos

Referencia	Versión 1	Forma	Modelo de forma	B	B1	B2	D	D1	H	H1	H2	H3	H4	H5	L	L1	L2	L3	S1	S2	SW	Par de apriete máx. Nm	Fuerza de sujeción kN
04364-10-1061	con giro a la derecha	A	con brazo de sujeción	90	70	22	11	M12	80	139	11	15	30	29	50	66	55	50	11	10	19	28	6
04364-10-1060	con giro a la derecha	B	sin brazo de sujeción	90	70	-	11	-	80	139	11	15	30	29	-	-	-	50	11	10	19	-	-