

## Descripción del artículo/Imágenes del producto

**Descripción****Descripción del producto:**

Bisagras para elementos superficiales y perfiles de aluminio.  
 Los pernos de eje se pueden desmontar sin herramientas y gracias a eso, las medias bisagras se pueden separar y unir con rapidez.  
 Las bisagras se utilizan en las puertas, compuertas, cubiertas o bastidores.  
 Se pueden utilizar en interiores y exteriores.

**Material:**

Termoplástico reforzado con fibra de vidrio.  
 Pernos de eje y accesorios de acero inoxidable 1.4305.  
 Pernos de eje de acero.

**Versión:**

Bisagra negra similar a RAL 9005  
 Pernos de eje de acero inoxidable con acabado natural.  
 Pernos de eje de acero galvanizado.  
 Accesorios de acabado natural.

**Indicación:**

Los valores de carga indicados constituyen valores orientativos no vinculantes que no tienen en cuenta factores de seguridad y se proporcionan excluyendo cualquier tipo de responsabilidad. Estos valores se indican solo a título informativo y no representan una garantía sobre sus propiedades.

Los valores de carga se determinan con condiciones de laboratorio. Es competencia del usuario determinar individualmente si la bisagra es apta para la aplicación concreta.

Los valores determinados pueden resultar afectados por la variedad de materiales en que van fijadas las bisagras, por los tipos de fijación y por las condiciones meteorológicas, así como por el desgaste.

**Ventajas:**

Montaje y desmontaje sin herramientas

**A petición:**

Combinación de aletas de distintas longitudes de la bisagra.

**Volumen de suministro:**

Dos medias bisagras.  
 Pernos de eje seleccionados y/o accesorios.

**Accesorios:**

03400 Pernos insertables con fiador abatible.  
 07336 Albura DIN EN ISO 1234.  
 03199 Ojo de llave.

**Indicación sobre el dibujo:**

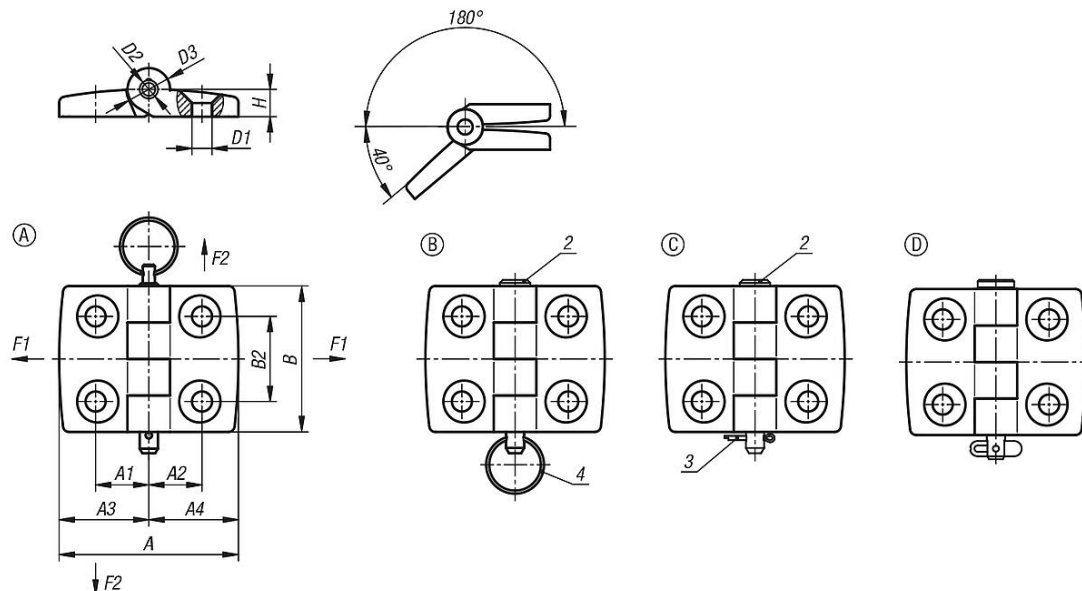
Forma A: con perno insertable  
 Forma B: con perno/ cabeza y ojo de llave  
 Forma C: con perno/ cabeza y albura  
 Forma D: con perno insertable/fiador abatible

2) Perno de eje

Descripción del artículo/Imágenes del producto

- 3) Albura
- 4) Ojo de llave

Planos



Nuestros productos

Referencia	Forma	Modelo de forma	Material del componente	A	A1	A2	A3	A4	B	B2	D1	D2	D3	H	F1 N	F2 N
27851-25151501	A	-	acero inoxidable	52	15	15	26	26	48	28	6,6	6	14	9	625	425
27851-30181801	A	-	acero inoxidable	59	17,5	17,5	29,5	29,5	48	28	6,6	6	14	9	700	400
27851-35202001	A	-	acero inoxidable	71	20	20	35,5	35,5	48	28	6,6	6	14	9	700	400
27851-40232301	A	-	acero inoxidable	77	22,5	22,5	38,5	38,5	48	28	6,6	6	14	9	750	450
27851-45252501	A	-	acero inoxidable	87	25	25	43,5	43,5	48	28	6,6	6	14	9	750	450
27851-50282801	A	-	acero inoxidable	97	27,5	27,5	48,5	48,5	48	28	6,6	6	14	9	800	425
27851-60333301	A	-	acero inoxidable	115	32,5	32,5	57,5	57,5	48	28	6,6	6	14	9	850	175
27851-25151502	B	-	acero inoxidable	52	15	15	26	26	48	28	6,6	6	14	9	625	425
27851-30181802	B	-	acero inoxidable	59	17,5	17,5	29,5	29,5	48	28	6,6	6	14	9	700	400
27851-35202002	B	-	acero inoxidable	71	20	20	35,5	35,5	48	28	6,6	6	14	9	700	400
27851-40232302	B	-	acero inoxidable	77	22,5	22,5	38,5	38,5	48	28	6,6	6	14	9	750	450
27851-45252502	B	-	acero inoxidable	87	25	25	43,5	43,5	48	28	6,6	6	14	9	750	450
27851-50282802	B	-	acero inoxidable	97	27,5	27,5	48,5	48,5	48	28	6,6	6	14	9	800	425
27851-60333302	B	-	acero inoxidable	115	32,5	32,5	57,5	57,5	48	28	6,6	6	14	9	850	175
27851-25151503	C	-	acero inoxidable	52	15	15	26	26	48	28	6,6	6	14	9	625	425
27851-30181803	C	-	acero inoxidable	59	17,5	17,5	29,5	29,5	48	28	6,6	6	14	9	700	400
27851-35202003	C	-	acero inoxidable	71	20	20	35,5	35,5	48	28	6,6	6	14	9	700	400
27851-40232303	C	-	acero inoxidable	77	22,5	22,5	38,5	38,5	48	28	6,6	6	14	9	750	450
27851-45252503	C	-	acero inoxidable	87	25	25	43,5	43,5	48	28	6,6	6	14	9	750	450
27851-50282803	C	-	acero inoxidable	97	27,5	27,5	48,5	48,5	48	28	6,6	6	14	9	800	425
27851-60333303	C	-	acero inoxidable	115	32,5	32,5	57,5	57,5	48	28	6,6	6	14	9	850	175
27851-25151504	D	-	acero	52	15	15	26	26	48	28	6,6	6	14	9	625	425
27851-30181804	D	-	acero	59	17,5	17,5	29,5	29,5	48	28	6,6	6	14	9	700	400
27851-35202004	D	-	acero	71	20	20	35,5	35,5	48	28	6,6	6	14	9	700	400
27851-40232304	D	-	acero	77	22,5	22,5	38,5	38,5	48	28	6,6	6	14	9	750	450
27851-45252504	D	-	acero	87	25	25	43,5	43,5	48	28	6,6	6	14	9	750	450
27851-50282804	D	-	acero	97	27,5	27,5	48,5	48,5	48	28	6,6	6	14	9	800	425
27851-60333304	D	-	acero	115	32,5	32,5	57,5	57,5	48	28	6,6	6	14	9	850	175

