

# Indicación técnica para dispositivo de sujeción pivotante pesado con recorrido de sujeción extendido

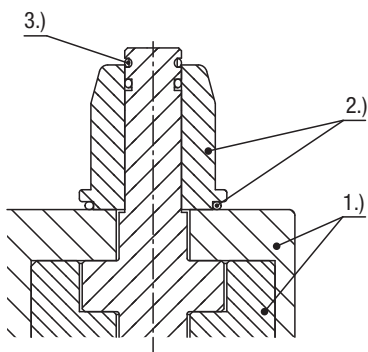
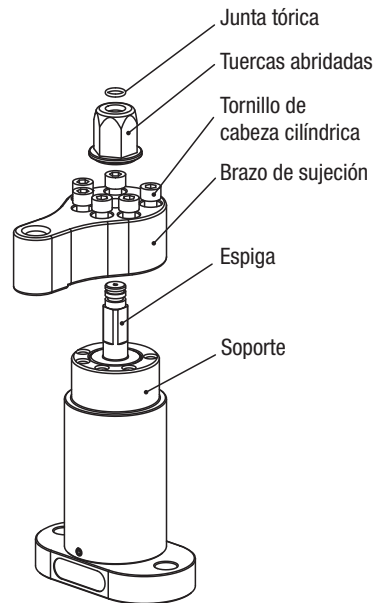
## Instalación y desmontaje del brazo de sujeción:

Para instalar un brazo de sujeción lleve a cabo los pasos siguientes:

1. Monte el brazo de sujeción en el soporte con los 6 tornillos de cabeza cilíndrica. Apriete entonces los tornillos con un par de 18 Nm.
2. Coloque la junta tórica más grande en la cara inferior de la tuerca de brida y empuje la tuerca de brida sobre el árbol.
3. Coloque la junta tórica más pequeña en la ranura prevista en el extremo superior del vástago.

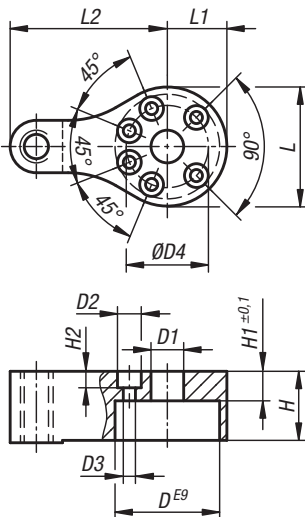
Para el desmontaje, siga los mismos pasos pero en el orden inverso.

Empezando con el paso 3: Retirar la junta tórica pequeña, luego el paso 2,... etc.



## Brazo de sujeción específico del cliente

Un brazo de sujeción específico del cliente se fabrica conforme a las medidas especificadas.



	D	D1	D2	D3	D4	H	H1	H2	L	L1	L2
<b>04364-05</b>	43	13	10,5	6,5	34,5	29	9	6,2	50	25	66

## Aplicación:

