

## Descripción del artículo/Imágenes del producto



## Descripción

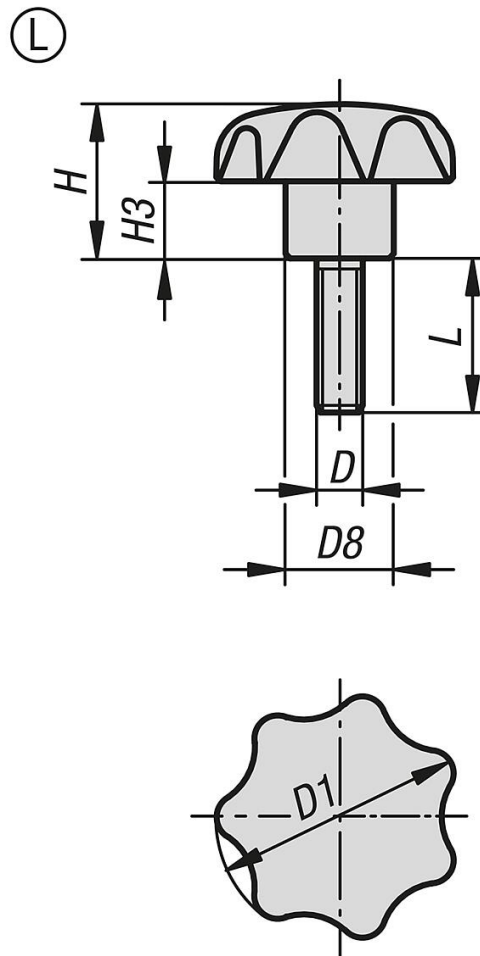
**Material:**

Termoplástico negro, perno roscado de acero.

**Versión:**

Perno roscado cincado y cromado en azul.

## Planos



## Nuestros productos

Referencia	Forma	D	D1	D8	H	H3	L
06220-20-42505X10	L	M5	25	12	16	8	10
06220-20-42505X15	L	M5	25	12	16	8	15
06220-20-42505X20	L	M5	25	12	16	8	20
06220-20-42505X25	L	M5	25	12	16	8	25
06220-20-42505X30	L	M5	25	12	16	8	30
06220-20-42505X35	L	M5	25	12	16	8	35
06220-20-42505X40	L	M5	25	12	16	8	40
06220-20-42505X45	L	M5	25	12	16	8	45
06220-20-42505X50	L	M5	25	12	16	8	50
06220-20-42505X60	L	M5	25	12	16	8	60

## Nuestros productos

Referencia	Forma	D	D1	D8	H	H3	L
06220-20-42506X10	L	M6	25	12	16	8	10
06220-20-42506X15	L	M6	25	12	16	8	15
06220-20-42506X20	L	M6	25	12	16	8	20
06220-20-42506X25	L	M6	25	12	16	8	25
06220-20-42506X30	L	M6	25	12	16	8	30
06220-20-42506X35	L	M6	25	12	16	8	35
06220-20-42506X40	L	M6	25	12	16	8	40
06220-20-42506X45	L	M6	25	12	16	8	45
06220-20-42506X50	L	M6	25	12	16	8	50
06220-20-42506X60	L	M6	25	12	16	8	60
06220-20-43206X10	L	M6	32	14	20	10	10
06220-20-43206X15	L	M6	32	14	20	10	15
06220-20-43206X20	L	M6	32	14	20	10	20
06220-20-43206X25	L	M6	32	14	20	10	25
06220-20-43206X30	L	M6	32	14	20	10	30
06220-20-43206X35	L	M6	32	14	20	10	35
06220-20-43206X40	L	M6	32	14	20	10	40
06220-20-43206X45	L	M6	32	14	20	10	45
06220-20-43206X50	L	M6	32	14	20	10	50
06220-20-43206X60	L	M6	32	14	20	10	60
06220-20-43208X15	L	M8	32	14	20	10	15
06220-20-43208X20	L	M8	32	14	20	10	20
06220-20-43208X25	L	M8	32	14	20	10	25
06220-20-43208X30	L	M8	32	14	20	10	30
06220-20-43208X35	L	M8	32	14	20	10	35
06220-20-43208X40	L	M8	32	14	20	10	40
06220-20-43208X45	L	M8	32	14	20	10	45
06220-20-43208X50	L	M8	32	14	20	10	50
06220-20-43208X60	L	M8	32	14	20	10	60
06220-20-44008X15	L	M8	40	18	25	13	15
06220-20-44008X20	L	M8	40	18	25	13	20
06220-20-44008X25	L	M8	40	18	25	13	25
06220-20-44008X30	L	M8	40	18	25	13	30
06220-20-44008X35	L	M8	40	18	25	13	35
06220-20-44008X40	L	M8	40	18	25	13	40
06220-20-44008X45	L	M8	40	18	25	13	45
06220-20-44008X50	L	M8	40	18	25	13	50
06220-20-44008X60	L	M8	40	18	25	13	60
06220-20-44010X15	L	M10	40	18	25	13	15
06220-20-44010X20	L	M10	40	18	25	13	20
06220-20-44010X25	L	M10	40	18	25	13	25
06220-20-44010X30	L	M10	40	18	25	13	30
06220-20-44010X35	L	M10	40	18	25	13	35
06220-20-44010X40	L	M10	40	18	25	13	40
06220-20-44010X45	L	M10	40	18	25	13	45
06220-20-44010X50	L	M10	40	18	25	13	50
06220-20-44010X60	L	M10	40	18	25	13	60
06220-20-45010X15	L	M10	50	22	32	17	15
06220-20-45010X20	L	M10	50	22	32	17	20
06220-20-45010X25	L	M10	50	22	32	17	25
06220-20-45010X30	L	M10	50	22	32	17	30
06220-20-45010X35	L	M10	50	22	32	17	35
06220-20-45010X40	L	M10	50	22	32	17	40
06220-20-45010X45	L	M10	50	22	32	17	45
06220-20-45010X50	L	M10	50	22	32	17	50
06220-20-45010X60	L	M10	50	22	32	17	60
06220-20-45012X15	L	M12	50	22	32	17	15
06220-20-45012X20	L	M12	50	22	32	17	20
06220-20-45012X25	L	M12	50	22	32	17	25
06220-20-45012X30	L	M12	50	22	32	17	30
06220-20-45012X35	L	M12	50	22	32	17	35
06220-20-45012X40	L	M12	50	22	32	17	40
06220-20-45012X45	L	M12	50	22	32	17	45
06220-20-45012X50	L	M12	50	22	32	17	50
06220-20-45012X60	L	M12	50	22	32	17	60

Nuestros productos

---