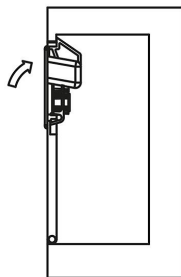
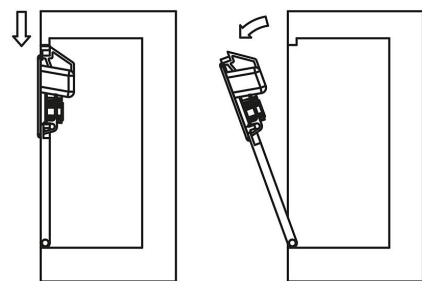
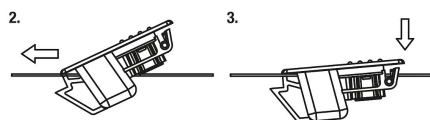
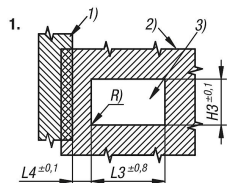


Descripción del artículo/Imágenes del producto



Montaje:



Descripción

Material:

Cierre PC/ABS.

Muelle acero inoxidable 1.4310.

Versión:

Cierre negro.

Muelle en acabado natural.

Indicación:

Estos cierres a presión están diseñados para el montaje al ras en puertas, compuertas y cubiertas.

Disponibles en seis tamaños diferentes para distintos grosores de hoja de puerta.

Inflamabilidad: en la lista de UL94-HB.

Modo de accionamiento:

Deslizando la empuñadura el cierre se lleva a la posición abierta que permite abrir las puertas. El bloqueo se garantiza automáticamente presionando la puerta con ayuda de los muelles.

Aplicación:

- Industria de automóviles
- Tecnología médica
- Construcción de máquinas
- Construcción de aparatos
- Armarios industriales

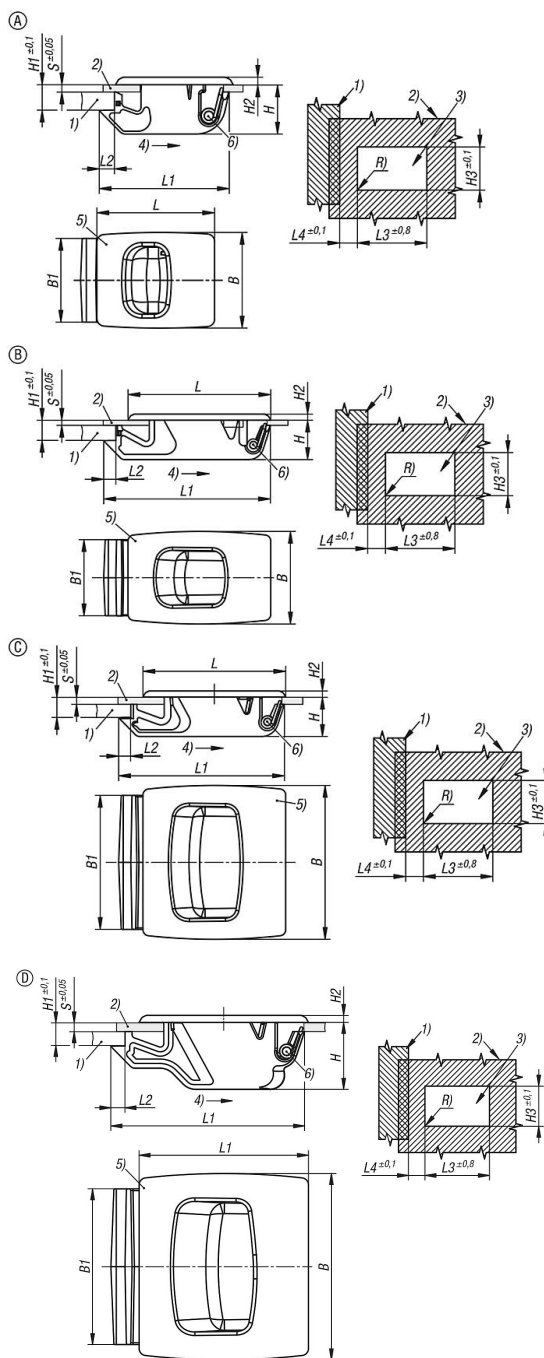
Montaje:

1. Practicar un corte de montaje sin rebabas según boceto.
2. Deslizar el cierre con el lado frontal en el corte y presionar hacia delante.
3. Presionar el cierre hacia abajo para encajar.

Indicación sobre el dibujo:

- 1) Bastidor
- 2) Hoja de la puerta
- 3) Corte de montaje
- 4) Dirección de accionamiento
- 5) Cierre
- 6) Muelle

Planos



Nuestros productos

Referencia	Forma	Modelo de forma	B	B1	H	H1=área de sujeción completa	H2	H3	L	L1	L2	L3	L4	R	S=grosor del panel de puerta en mm	Rango de temperatura °C
05596-42-1215250	A	-	25,2	22,1	13	6,7	2	22,4	31	35,3	4	22	8,5	max. 0,25	1,2	-40 a 60
05596-42-1515250	A	-	25,2	22,1	13	6,7	2	22,4	31	35,3	4	22	8,5	max. 0,25	1,5	-40 a 60
05596-42-1315300	B	pequeño	30,5	25,1	13	6,7	2	25,4	47	55	4	38,1	12,7	max. 0,25	1,3	-40 a 60
05596-42-1615300	B	pequeño	30,5	25,1	13	6,7	2	25,4	47	55	4	38,1	12,7	max. 0,25	1,6	-40 a 60
05596-42-2015500	C	medio	50,8	44,2	13	6,7	2	44,5	47	54,6	4	38,1	12,7	max. 0,25	2	-40 a 60
05596-42-2221500	D	grande	52,9	44,2	19	6,7	2	44,5	48	56	4	38,1	12,7	max. 0,25	2,2	-40 a 60

Nuestros productos
