

Descripción del artículo/Imágenes del producto



Descripción

Material:

Poliacetal (POM) conductor eléctrico.

Versión:

Manguera articulada de color negro.

Accesorios de color negro.

Indicación:

Manguera articulada y flexible para absorber virutas, humo, niebla de lubricante, vapor, gases y otros medios, conectable a un sistema de aspiración central o una aspiradora industrial. Se puede prolongar o acortar como se desee. Las partes sobresalientes hasta 100 cm no precisan soporte; se pueden formar lazos de 360° con un radio de 150 mm. Ajuste de alta precisión, resistencia a las vibraciones, posicionamiento preciso. Puede combinarse libremente con toberas y accesorios.

Resistente a: ácidos por debajo de 65°C, alcohol, disolventes aromáticos, gasolina, grasa, hidrocarburo, aceite y solución salina.

No resistente a: cloro, acetona, disolvente clorado, álcali fuerte, etilacetato, agua por encima de 65°C.

Propiedades antiestáticas y eléctricas:

resistencia superficial específica 1.000 E3 Ω

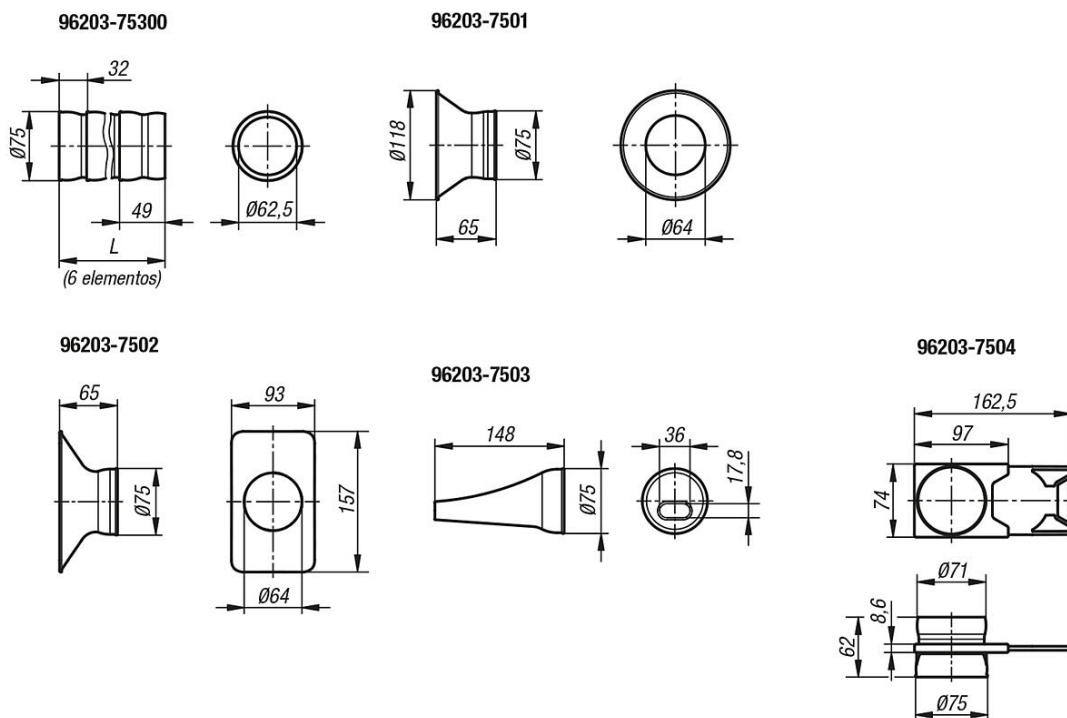
resistencia transversal específica < 6.000 E2 Ω

Rango de temperatura:

Rango de temperatura máx. 80°C.

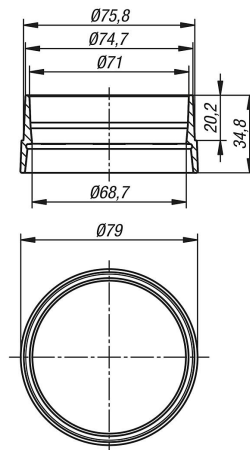
El punto de fusión está en 165°C.

Planos



Planos

96203-7507



Nuestros productos

Referencia	Denominación del artículo	Descripción	Versión 1	Imagen
96203-75300	MANGUERA ARTICULADA TA.75 L=300, NEGRO	Manguera Articulada		
96203-7501	BOQUILLA REDONDA TA.75	Boquilla Redonda		
96203-7502	TOBERA RECTANGULAR TA.75	Tobera Rectangular		
96203-7503	TOBERA OVALDADA CÓNICO TA.75	Tobera Ovaldada	cónico	
96203-7504	VÁLVULA CORREDERA TA.75	Válvula Corredera		
96203-7507	ADAPTADOR FÜR BLECHROHR TA.75 PLÁSTICO	Adaptador		