



Desenclavar
mediante elevación



Descripción

Descripción del producto:

La palanca de sujeción de plástico con empuñadura ergonómica ofrece una estética moderna de alta calidad en combinación con una sensación muy cómoda.

La empuñadura está compuesta de un plástico especial de alto rendimiento y está disponible en distintos colores estándar.

Las ventajas de la empuñadura son su elevada rigidez y estabilidad. Su peso propio muy reducido es ideal para rangos de uso móviles.

La empuñadura ofrece una alta resistencia a sustancias químicas y la corrosión.

Material:

Termoplástico de alto rendimiento, reforzado con fibra de vidrio.

Partes de acero inoxidable 1.4305.

Versión:

Partes de acero con acabado natural.

Indicación:

Con $L \geq 60$ mm, la rosca tiene 60 mm de longitud.

Modo de accionamiento:

La empuñadura está encajada en el inserto dentado mediante una corona dentada en el estado no accionado, así la rosca puede fijarse o aflojarse. Levantando la empuñadura se puede cambiar de posición y mediante fuerza del muelle se puede volver a encajar en la corona dentada.

Aplicación:

Área de construcción de máquinas, equipos y plantas, área de rehabilitación, tecnología médica, industria de manipulación de alimentos.

Rango de temperatura:

Temperatura de uso continuo máx. 100 °C.

Temperatura de uso a corto plazo máx. 130 °C.

Ventajas:

Buena resistencia a la corrosión y las sustancias químicas.

Siete variantes de color.

A petición:

Hay otras roscas exteriores, longitudes de tornillo y modelos especiales.

Medida "H1" disponible en otras longitudes por un recargo.

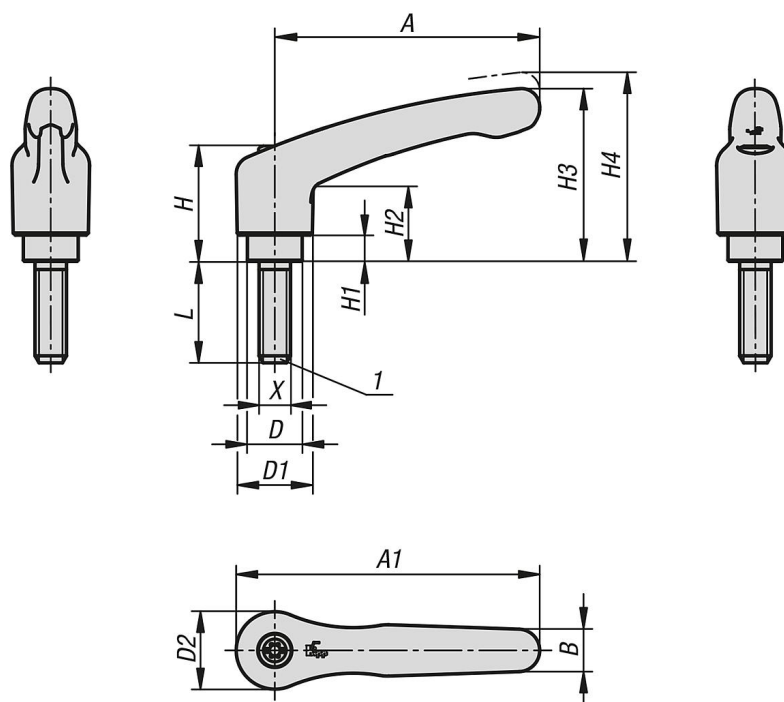
Plástico para altas temperaturas en gris antracita.

Temperatura de uso continuo según IEC 216 máx. 150 °C - 160 °C.

Temperatura de uso a corto plazo máx. 250 °C.

Indicación sobre el dibujo:

1) Extremo achaflanado DIN EN ISO 4753



Nuestros productos

Referencia	Color del cuerpo de base	Material del cuerpo de base	Tamaño	X	D	D1	D2	H	H1	H2	H3	H4	A	A1	B	Número de dientes	L
06611-50-0031X6	gris antracita RAL 7021	termoplástico de alto rendimiento	0	M3	10	13,2	13,8	24,5	4	15,5	30	33,5	30	36,9	7,6	16	6
06611-50-0032X6	naranja puro RAL 2004	termoplástico de alto rendimiento	0	M3	10	13,2	13,8	24,5	4	15,5	30	33,5	30	36,9	7,6	16	6
06611-50-00316X6	amarillo colza RAL 1021	termoplástico de alto rendimiento	0	M3	10	13,2	13,8	24,5	4	15,5	30	33,5	30	36,9	7,6	16	6
06611-50-00384X6	rojo tráfico RAL 3020	termoplástico de alto rendimiento	0	M3	10	13,2	13,8	24,5	4	15,5	30	33,5	30	36,9	7,6	16	6
06611-50-00386X6	verde señal RAL 6032	termoplástico de alto rendimiento	0	M3	10	13,2	13,8	24,5	4	15,5	30	33,5	30	36,9	7,6	16	6
06611-50-00387X6	azul tráfico RAL 5017	termoplástico de alto rendimiento	0	M3	10	13,2	13,8	24,5	4	15,5	30	33,5	30	36,9	7,6	16	6
06611-50-00388X6	gris claro RAL 7035	termoplástico de alto rendimiento	0	M3	10	13,2	13,8	24,5	4	15,5	30	33,5	30	36,9	7,6	16	6
06611-50-0031X10	gris antracita RAL 7021	termoplástico de alto rendimiento	0	M3	10	13,2	13,8	24,5	4	15,5	30	33,5	30	36,9	7,6	16	10
06611-50-0032X10	naranja puro RAL 2004	termoplástico de alto rendimiento	0	M3	10	13,2	13,8	24,5	4	15,5	30	33,5	30	36,9	7,6	16	10
06611-50-00316X10	amarillo colza RAL 1021	termoplástico de alto rendimiento	0	M3	10	13,2	13,8	24,5	4	15,5	30	33,5	30	36,9	7,6	16	10
06611-50-00384X10	rojo tráfico RAL 3020	termoplástico de alto rendimiento	0	M3	10	13,2	13,8	24,5	4	15,5	30	33,5	30	36,9	7,6	16	10
06611-50-00386X10	verde señal RAL 6032	termoplástico de alto rendimiento	0	M3	10	13,2	13,8	24,5	4	15,5	30	33,5	30	36,9	7,6	16	10
06611-50-00387X10	azul tráfico RAL 5017	termoplástico de alto rendimiento	0	M3	10	13,2	13,8	24,5	4	15,5	30	33,5	30	36,9	7,6	16	10
06611-50-00388X10	gris claro RAL 7035	termoplástico de alto rendimiento	0	M3	10	13,2	13,8	24,5	4	15,5	30	33,5	30	36,9	7,6	16	10
06611-50-0031X15	gris antracita RAL 7021	termoplástico de alto rendimiento	0	M3	10	13,2	13,8	24,5	4	15,5	30	33,5	30	36,9	7,6	16	15
06611-50-0032X15	naranja puro RAL 2004	termoplástico de alto rendimiento	0	M3	10	13,2	13,8	24,5	4	15,5	30	33,5	30	36,9	7,6	16	15
06611-50-00316X15	amarillo colza RAL 1021	termoplástico de alto rendimiento	0	M3	10	13,2	13,8	24,5	4	15,5	30	33,5	30	36,9	7,6	16	15
06611-50-00384X15	rojo tráfico RAL 3020	termoplástico de alto rendimiento	0	M3	10	13,2	13,8	24,5	4	15,5	30	33,5	30	36,9	7,6	16	15
06611-50-00386X15	verde señal RAL 6032	termoplástico de alto rendimiento	0	M3	10	13,2	13,8	24,5	4	15,5	30	33,5	30	36,9	7,6	16	15
06611-50-00387X15	azul tráfico RAL 5017	termoplástico de alto rendimiento	0	M3	10	13,2	13,8	24,5	4	15,5	30	33,5	30	36,9	7,6	16	15
06611-50-00388X15	gris claro RAL 7035	termoplástico de alto rendimiento	0	M3	10	13,2	13,8	24,5	4	15,5	30	33,5	30	36,9	7,6	16	15
06611-50-0031X20	gris antracita RAL 7021	termoplástico de alto rendimiento	0	M3	10	13,2	13,8	24,5	4	15,5	30	33,5	30	36,9	7,6	16	20
06611-50-0032X20	naranja puro RAL 2004	termoplástico de alto rendimiento	0	M3	10	13,2	13,8	24,5	4	15,5	30	33,5	30	36,9	7,6	16	20
06611-50-00316X20	amarillo colza RAL 1021	termoplástico de alto rendimiento	0	M3	10	13,2	13,8	24,5	4	15,5	30	33,5	30	36,9	7,6	16	20
06611-50-00384X20	rojo tráfico RAL 3020	termoplástico de alto rendimiento	0	M3	10	13,2	13,8	24,5	4	15,5	30	33,5	30	36,9	7,6	16	20
06611-50-00386X20	verde señal RAL 6032	termoplástico de alto rendimiento	0	M3	10	13,2	13,8	24,5	4	15,5	30	33,5	30	36,9	7,6	16	20
06611-50-00387X20	azul tráfico RAL 5017	termoplástico de alto rendimiento	0	M3	10	13,2	13,8	24,5	4	15,5	30	33,5	30	36,9	7,6	16	20
06611-50-00388X20	gris claro RAL 7035	termoplástico de alto rendimiento	0	M3	10	13,2	13,8	24,5	4	15,5	30	33,5	30	36,9	7,6	16	20
06611-50-0041X10	gris antracita RAL 7021	termoplástico de alto rendimiento	0	M4	10	13,2	13,8	24,5	4	15,5	30	33,5	30	36,9	7,6	16	10
06611-50-0042X10	naranja puro RAL 2004	termoplástico de alto rendimiento	0	M4	10	13,2	13,8	24,5	4	15,5	30	33,5	30	36,9	7,6	16	10
06611-50-00416X10	amarillo colza RAL 1021	termoplástico de alto rendimiento	0	M4	10	13,2	13,8	24,5	4	15,5	30	33,5	30	36,9	7,6	16	10
06611-50-00484X10	rojo tráfico RAL 3020	termoplástico de alto rendimiento	0	M4	10	13,2	13,8	24,5	4	15,5	30	33,5	30	36,9	7,6	16	10
06611-50-00486X10	verde señal RAL 6032	termoplástico de alto rendimiento	0	M4	10	13,2	13,8	24,5	4	15,5	30	33,5	30	36,9	7,6	16	10

Nuestros productos

Referencia	Color del cuerpo de base	Material del cuerpo de base	Tamaño	X	D	D1	D2	H	H1	H2	H3	H4	A	A1	B	Número de dientes	L
06611-50-41287X40	azul tráfico RAL 5017	termoplástico de alto rendimiento	4	M12	19	26,2	27,1	43,1	10	27,8	62,4	68,1	96,8	110,3	14,1	24	40
06611-50-41288X40	gris claro RAL 7035	termoplástico de alto rendimiento	4	M12	19	26,2	27,1	43,1	10	27,8	62,4	68,1	96,8	110,3	14,1	24	40
06611-50-4121X50	gris antracita RAL 7021	termoplástico de alto rendimiento	4	M12	19	26,2	27,1	43,1	10	27,8	62,4	68,1	96,8	110,3	14,1	24	50
06611-50-4122X50	naranja puro RAL 2004	termoplástico de alto rendimiento	4	M12	19	26,2	27,1	43,1	10	27,8	62,4	68,1	96,8	110,3	14,1	24	50
06611-50-41216X50	amarillo colza RAL 1021	termoplástico de alto rendimiento	4	M12	19	26,2	27,1	43,1	10	27,8	62,4	68,1	96,8	110,3	14,1	24	50
06611-50-41284X50	rojo tráfico RAL 3020	termoplástico de alto rendimiento	4	M12	19	26,2	27,1	43,1	10	27,8	62,4	68,1	96,8	110,3	14,1	24	50
06611-50-41286X50	verde señal RAL 6032	termoplástico de alto rendimiento	4	M12	19	26,2	27,1	43,1	10	27,8	62,4	68,1	96,8	110,3	14,1	24	50
06611-50-41287X50	azul tráfico RAL 5017	termoplástico de alto rendimiento	4	M12	19	26,2	27,1	43,1	10	27,8	62,4	68,1	96,8	110,3	14,1	24	50
06611-50-41288X50	gris claro RAL 7035	termoplástico de alto rendimiento	4	M12	19	26,2	27,1	43,1	10	27,8	62,4	68,1	96,8	110,3	14,1	24	50
06611-50-4121X60	gris antracita RAL 7021	termoplástico de alto rendimiento	4	M12	19	26,2	27,1	43,1	10	27,8	62,4	68,1	96,8	110,3	14,1	24	60
06611-50-4122X60	naranja puro RAL 2004	termoplástico de alto rendimiento	4	M12	19	26,2	27,1	43,1	10	27,8	62,4	68,1	96,8	110,3	14,1	24	60
06611-50-41216X60	amarillo colza RAL 1021	termoplástico de alto rendimiento	4	M12	19	26,2	27,1	43,1	10	27,8	62,4	68,1	96,8	110,3	14,1	24	60
06611-50-41284X60	rojo tráfico RAL 3020	termoplástico de alto rendimiento	4	M12	19	26,2	27,1	43,1	10	27,8	62,4	68,1	96,8	110,3	14,1	24	60
06611-50-41286X60	verde señal RAL 6032	termoplástico de alto rendimiento	4	M12	19	26,2	27,1	43,1	10	27,8	62,4	68,1	96,8	110,3	14,1	24	60
06611-50-41287X60	azul tráfico RAL 5017	termoplástico de alto rendimiento	4	M12	19	26,2	27,1	43,1	10	27,8	62,4	68,1	96,8	110,3	14,1	24	60
06611-50-41288X60	gris claro RAL 7035	termoplástico de alto rendimiento	4	M12	19	26,2	27,1	43,1	10	27,8	62,4	68,1	96,8	110,3	14,1	24	60
06611-50-5161X30	gris antracita RAL 7021	termoplástico de alto rendimiento	5	M16	23	30,5	31,5	49,1	12	30,8	72,9	79,2	110,9	126,6	15,1	26	30
06611-50-5162X30	naranja puro RAL 2004	termoplástico de alto rendimiento	5	M16	23	30,5	31,5	49,1	12	30,8	72,9	79,2	110,9	126,6	15,1	26	30
06611-50-51616X30	amarillo colza RAL 1021	termoplástico de alto rendimiento	5	M16	23	30,5	31,5	49,1	12	30,8	72,9	79,2	110,9	126,6	15,1	26	30
06611-50-51684X30	rojo tráfico RAL 3020	termoplástico de alto rendimiento	5	M16	23	30,5	31,5	49,1	12	30,8	72,9	79,2	110,9	126,6	15,1	26	30
06611-50-51686X30	verde señal RAL 6032	termoplástico de alto rendimiento	5	M16	23	30,5	31,5	49,1	12	30,8	72,9	79,2	110,9	126,6	15,1	26	30
06611-50-51687X30	azul tráfico RAL 5017	termoplástico de alto rendimiento	5	M16	23	30,5	31,5	49,1	12	30,8	72,9	79,2	110,9	126,6	15,1	26	30
06611-50-51688X30	gris claro RAL 7035	termoplástico de alto rendimiento	5	M16	23	30,5	31,5	49,1	12	30,8	72,9	79,2	110,9	126,6	15,1	26	30
06611-50-5161X40	gris antracita RAL 7021	termoplástico de alto rendimiento	5	M16	23	30,5	31,5	49,1	12	30,8	72,9	79,2	110,9	126,6	15,1	26	40
06611-50-5162X40	naranja puro RAL 2004	termoplástico de alto rendimiento	5	M16	23	30,5	31,5	49,1	12	30,8	72,9	79,2	110,9	126,6	15,1	26	40
06611-50-51616X40	amarillo colza RAL 1021	termoplástico de alto rendimiento	5	M16	23	30,5	31,5	49,1	12	30,8	72,9	79,2	110,9	126,6	15,1	26	40
06611-50-51684X40	rojo tráfico RAL 3020	termoplástico de alto rendimiento	5	M16	23	30,5	31,5	49,1	12	30,8	72,9	79,2	110,9	126,6	15,1	26	40
06611-50-51686X40	verde señal RAL 6032	termoplástico de alto rendimiento	5	M16	23	30,5	31,5	49,1	12	30,8	72,9	79,2	110,9	126,6	15,1	26	40
06611-50-51687X40	azul tráfico RAL 5017	termoplástico de alto rendimiento	5	M16	23	30,5	31,5	49,1	12	30,8	72,9	79,2	110,9	126,6	15,1	26	40
06611-50-51688X40	gris claro RAL 7035	termoplástico de alto rendimiento	5	M16	23	30,5	31,5	49,1	12	30,8	72,9	79,2	110,9	126,6	15,1	26	40
06611-50-5161X50	gris antracita RAL 7021	termoplástico de alto rendimiento	5	M16	23	30,5	31,5	49,1	12	30,8	72,9	79,2	110,9	126,6	15,1	26	50
06611-50-5162X50	naranja puro RAL 2004	termoplástico de alto rendimiento	5	M16	23	30,5	31,5	49,1	12	30,8	72,9	79,2	110,9	126,6	15,1	26	50
06611-50-51616X50	amarillo colza RAL 1021	termoplástico de alto rendimiento	5	M16	23	30,5	31,5	49,1	12	30,8	72,9	79,2	110,9	126,6	15,1	26	50
06611-50-51684X50	rojo tráfico RAL 3020	termoplástico de alto rendimiento	5	M16	23	30,5	31,5	49,1	12	30,8	72,9	79,2	110,9	126,6	15,1	26	50
06611-50-51686X50	verde señal RAL 6032	termoplástico de alto rendimiento	5	M16	23	30,5	31,5	49,1	12	30,8	72,9	79,2	110,9	126,6	15,1	26	50
06611-50-51687X50	azul tráfico RAL 5017	termoplástico de alto rendimiento	5	M16	23	30,5	31,5	49,1	12	30,8	72,9	79,2	110,9	126,6	15,1	26	50
06611-50-51688X50	gris claro RAL 7035	termoplástico de alto rendimiento	5	M16	23	30,5	31,5	49,1	12	30,8	72,9	79,2	110,9	126,6	15,1	26	50
06611-50-5161X60	gris antracita RAL 7021	termoplástico de alto rendimiento	5	M16	23	30,5	31,5	49,1	12	30,8	72,9	79,2	110,9	126,6	15,1	26	60
06611-50-5162X60	naranja puro RAL 2004	termoplástico de alto rendimiento	5	M16	23	30,5	31,5	49,1	12	30,8	72,9	79,2	110,9	126,6	15,1	26	60
06611-50-51616X60	amarillo colza RAL 1021	termoplástico de alto rendimiento	5	M16	23	30,5	31,5	49,1	12	30,8	72,9	79,2	110,9	126,6	15,1	26	60
06611-50-51684X60	rojo tráfico RAL 3020	termoplástico de alto rendimiento	5	M16	23	30,5	31,5	49,1	12	30,8	72,9	79,2	110,9	126,6	15,1	26	60
06611-50-51686X60	verde señal RAL 6032	termoplástico de alto rendimiento	5	M16	23	30,5	31,5	49,1	12	30,8	72,9	79,2	110,9	126,6	15,1	26	60
06611-50-51687X60	azul tráfico RAL 5017	termoplástico de alto rendimiento	5	M16	23	30,5	31,5	49,1	12	30,8	72,9	79,2	110,9	126,6	15,1	26	60
06611-50-51688X60	gris claro RAL 7035	termoplástico de alto rendimiento	5	M16	23	30,5	31,5	49,1	12	30,8	72,9	79,2	110,9	126,6	15,1	26	60