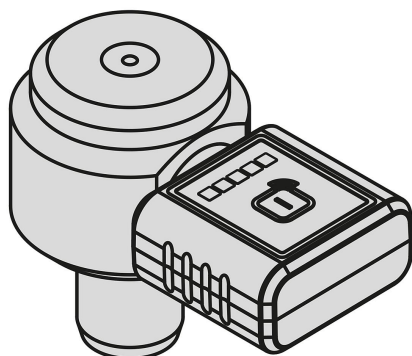
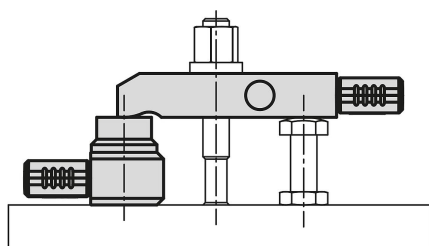


Descripción del artículo/Imágenes del producto

**Descripción****Material:**

Perno de apoyo de acero templado y revenido.
Sensor de apoyo de acero inoxidable.
Carcasa del conector, acero.

Versión:

Perno de apoyo bruñido, endurecido y rectificado.

Indicación:

Los pernos de apoyo se pueden utilizar como soporte, tope o pieza de presión para las piezas de trabajo a mecanizar.

Un interruptor final que está incorporado en el perno de apoyo con sensor de apoyo detecta si una pieza de trabajo está apoyada o no. La presión de la pieza de trabajo sobre el sensor cierra un contacto, que es lo que detecta el sensor.

Si el perno de apoyo cuenta con un emisor con Bluetooth, el estado del sensor se puede captar y procesar electrónicamente.

El sensor con Bluetooth se encarga de la alimentación eléctrica del perno de apoyo y, en caso necesario, se puede cambiar sin tener que configurar de nuevo.

El emisor con Bluetooth 85876 se puede conectar con el perno de apoyo mediante un puerto USB de tipo C.

La transmisión segura de la señal solo se puede garantizar si la pieza de trabajo presiona hacia abajo el sensor de apoyo al ras con la superficie de contacto.

La superficie de contacto de la pieza de trabajo debe ser mayor de $\varnothing 10$ mm.

Datos técnicos:

Véase indicación técnica.

Aplicación:

Con el perno de apoyo se puede controlar el posicionamiento de las piezas. Los pernos de apoyo se pueden también utilizar como toques con consulta de posición. Tolerancia 0,2 mm.

Rango de temperatura:

De 0 °C a +65 °C.

Ventajas:

Asegura un posicionamiento perfecto de la pieza de trabajo en el portapiezas.

Accesorios:

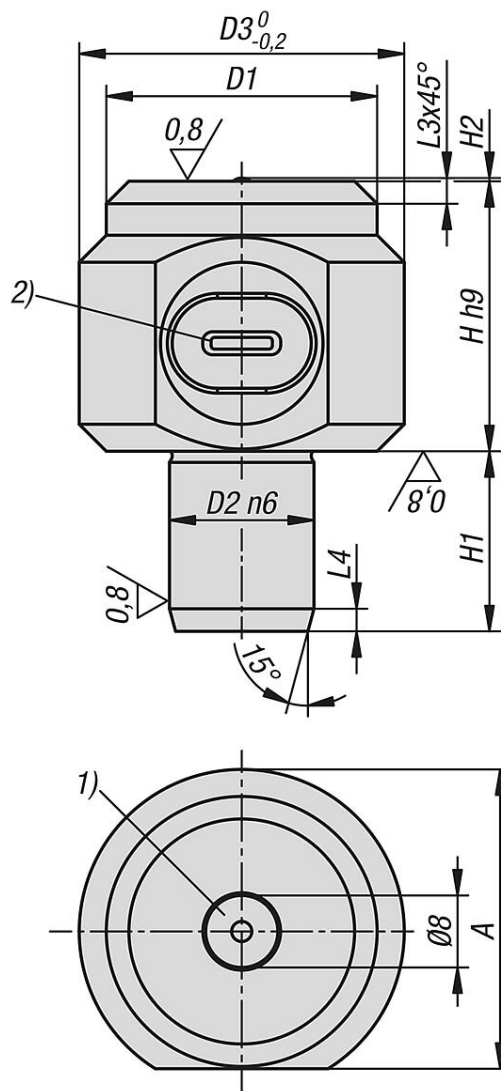
Emisor Bluetooth 85876.
Pasarela 85875.

Seguridad:

Los pernos de apoyo con sensor de apoyo no son aptos para la protección de las personas.

Indicación sobre el dibujo:

- 1) Sensor de apoyo
- 2) USB-de tipo C



Nuestros productos

Referencia	A	D1	D2	D3	H	H1	H2	L3	L4
02015-1230	33,25	30	12	36	30	14	0,35	2,50	2,50
02015-1630	33,25	30	16	36	30	20	0,35	2,50	2,50
02015-2030	33,25	30	20	36	30	20	0,35	2,50	2,50