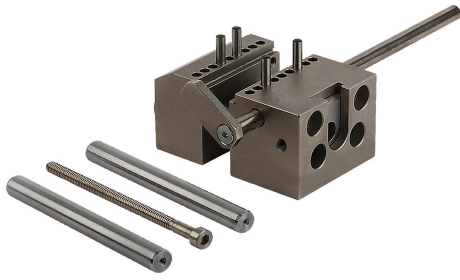


Descripción del artículo/Imágenes del producto

**Descripción****Material:**

Acero.

Versión:

Con superficie endurecida y pulido de precisión.

Indicación:

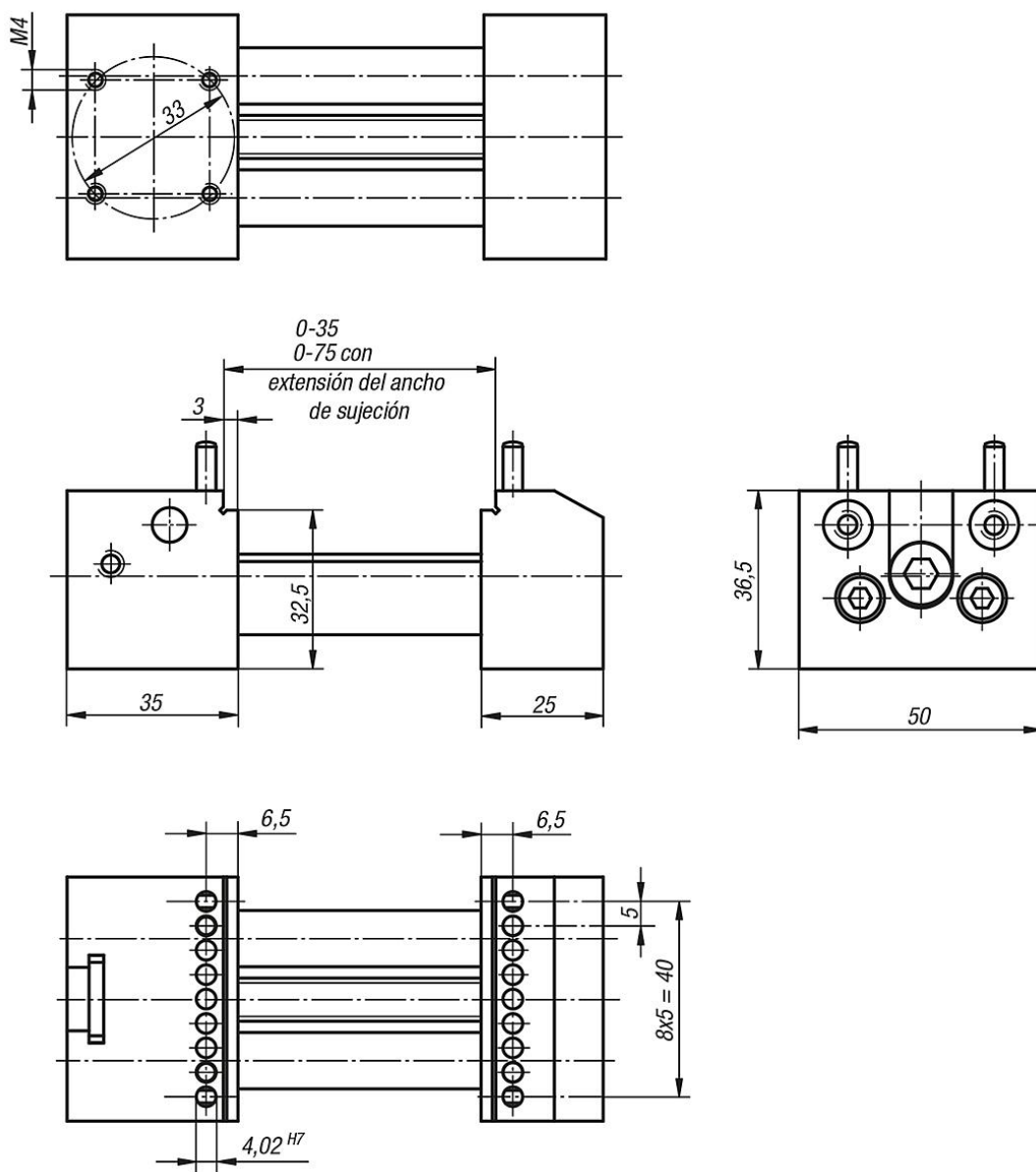
El tornillo de banco de precisión es una solución flexible para posicionar y fijar piezas de trabajo de forma rápida y sencilla con el fin de medirlas en máquinas de medición. La sujeción se puede realizar a través de las mordazas inclinadas o de las espigas insertables en las mordazas. De este modo, también se pueden sujetar piezas de trabajo con perforaciones interiores. Con las columnas guía intercambiables, el ancho de sujeción puede aumentarse de 35 mm a 75 mm. El tornillo de banco se puede colocar sobre la mesa de medición en 4 posiciones perpendiculares entre sí.

El volumen de suministro incluye un tope ajustable, un juego de columnas para la extensión del ancho de sujeción hasta 75 mm y una extensión de husillo, así como 4 espigas y una herramienta de manejo.

A petición:

Juego de columnas para extensión del ancho de sujeción de 100 mm o 150 mm.

Planos



Nuestros productos

Referencia	Dimensiones
33225-500351	ver plano