

## Descripción del artículo/Imágenes del producto



### Descripción

**Material:**

Carcasa de chapa de acero fuerte, ruedas de PA 6.

**Versión:**

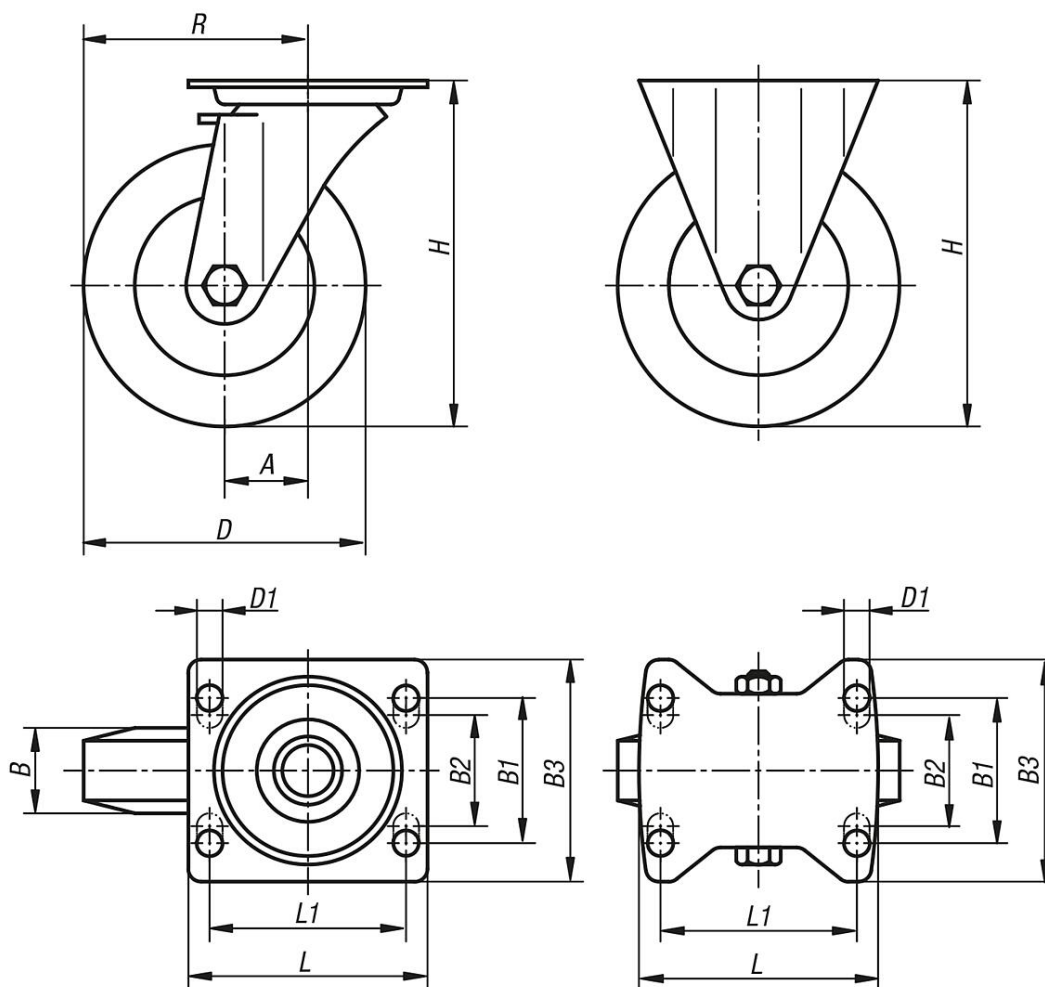
Carcasa presionada. Carcasa de los rodillos guía con horquilla y placa de fondo pesadas, con perno muy estable, atornillado y asegurado. La corona giratoria presenta un refuerzo adicional con semicojinetes endurecidos con una forma especial. Ruedas con cojinete de deslizamiento.

**Indicación:**

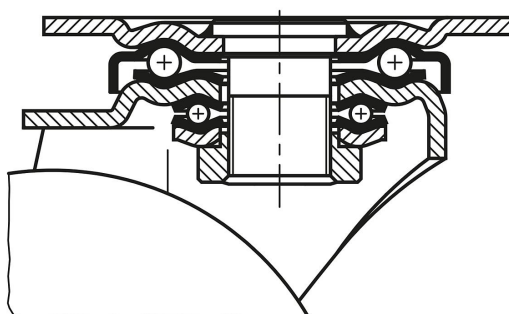
Eje de rueda atornillado. Las ruedas son especialmente resistentes a los golpes y a los impactos, y presentan una alta resistencia a la abrasión.

Rodillos guía

Ruedas fijas



Rodamiento de la corona giratoria:



Nuestros productos

Referencia	Descripción	Versión 1	Rodamiento de la rueda	A	B	B1	B2	B3	D	D1	H	L	L1	R	Capacidad de carga kg
95036-100371	Ruedas fijas	sin sistema de bloqueo	cojinete de deslizamiento	-	37	60	-	85	100	9	140	100	80	-	280
95036-125401	Ruedas fijas	sin sistema de bloqueo	cojinete de deslizamiento	-	40	60	-	85	125	9	165	100	80	-	300
95036-150501	Ruedas fijas	sin sistema de bloqueo	cojinete de deslizamiento	-	50	80	75	110	150	11	197	140	105	-	400
95036-200501	Ruedas fijas	sin sistema de bloqueo	cojinete de deslizamiento	-	50	80	75	110	200	11	245	140	105	-	600
95036-10037	Rodillo guía	sin sistema de bloqueo	cojinete de deslizamiento	45	37	60	-	85	100	9	140	100	80	95	280

## Nuestros productos

Referencia	Descripción	Versión 1	Rodamiento de la rueda	A	B	B1	B2	B3	D	D1	H	L	L1	R	Capacidad de carga kg
95036-12540	Rodillo guía	sin sistema de bloqueo	cojinete de deslizamiento	45	40	60	-	85	125	9	165	100	80	107,5	300
95036-15050	Rodillo guía	sin sistema de bloqueo	cojinete de deslizamiento	65	50	80	75	110	150	11	197	140	105	140	400
95036-20050	Rodillo guía	sin sistema de bloqueo	cojinete de deslizamiento	70	50	80	75	110	200	11	245	140	105	170	600
95036-100372	Rodillo guía	con sistema de bloqueo stop-top	cojinete de deslizamiento	45	37	60	-	85	100	9	140	100	80	95	280
95036-125402	Rodillo guía	con sistema de bloqueo stop-top	cojinete de deslizamiento	45	40	60	-	85	125	9	165	100	80	107,5	300
95036-150502	Rodillo guía	con sistema de bloqueo stop-top	cojinete de deslizamiento	65	50	80	75	110	150	11	197	140	105	140	400
95036-200502	Rodillo guía	con sistema de bloqueo stop-top	cojinete de deslizamiento	70	50	80	75	110	200	11	245	140	105	170	600