

Descripción del artículo/Imágenes del producto



Descripción

Material:

Carcasa de chapa de acero, ruedas con neumáticos de goma maciza estándar, llantas de poliamida.

Versión:

Carcasa presionada. Carcasa de los rodillos guía con rodamiento de bolas de 2 piezas en la corona giratoria. Ruedas con cojinete de deslizamiento.

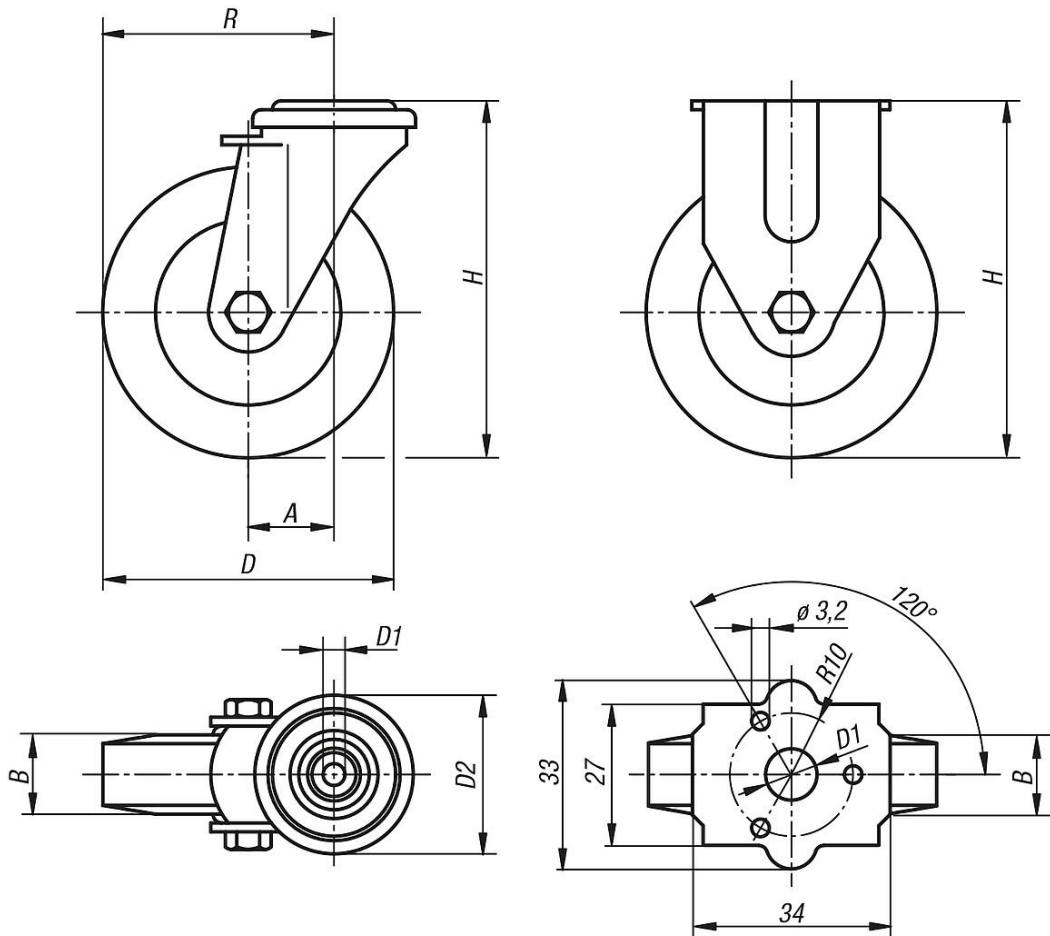
Indicación:

Eje de rueda atornillado. Rodillos guía y ruedas fijas con agujero posterior. Ruedas antihuella de color gris.

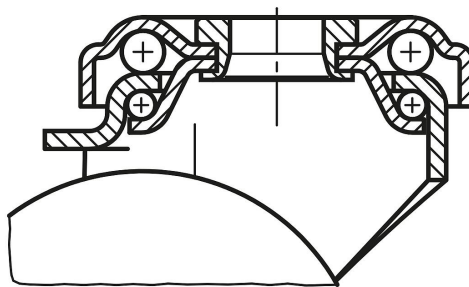
Planos

Rodillos guía

Ruedas fijas



Rodamiento de la corona giratoria:



Nuestros productos

Referencia Ruedas fijas sin sistema de bloqueo	Referencia Rodillo guía sin sistema de bloqueo	Referencia Rodillo guía con sistema de bloqueo stop-fix	Rodamiento de la rueda	A	B	D	D1	D2	H	R	Capacidad de carga kg
95010-050181	95010-05018	95010-050182	cojinete de deslizamiento	-/25/25	18	50	11	-/43/43	69	-/50/50	40
95010-075251	95010-07525	95010-075252	cojinete de deslizamiento	-/28/28	25	75	11	-/43/43	98	-/65,5/65,5	60
-	95010-10025	95010-100252	cojinete de deslizamiento	33/33	25	100	11	43/43	121	83/83	70

