

## Descripción del artículo/Imágenes del producto



### Descripción

**Material:**

Carcasa de chapa de acero, ruedas con neumáticos de goma maciza estándar, llantas de poliamida.

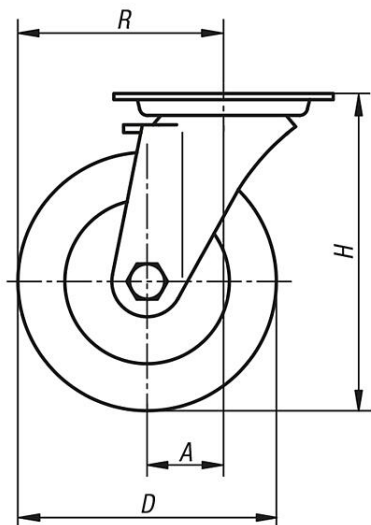
**Versión:**

Carcasa presionada. Carcasa de los rodillos guía con rodamiento de bolas de 2 piezas en la corona giratoria. Ruedas con cojinete de deslizamiento.

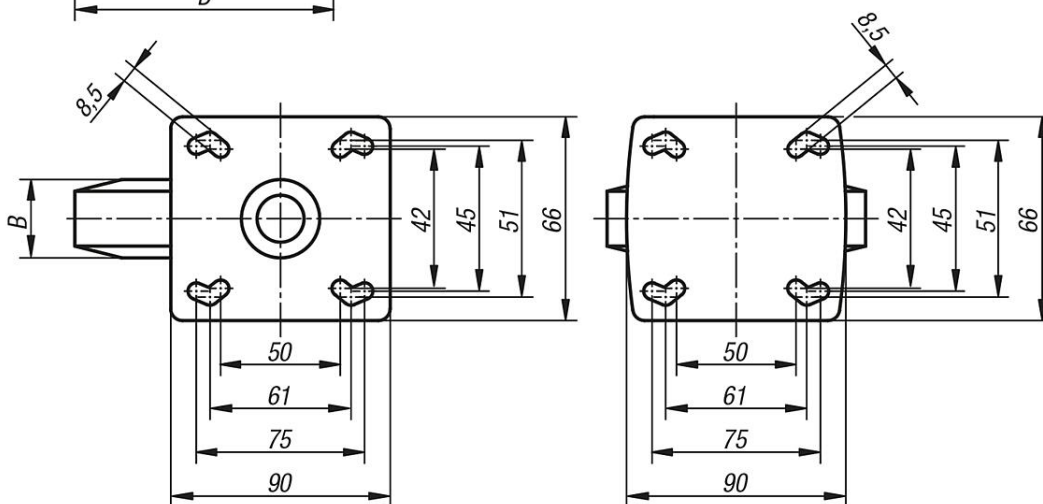
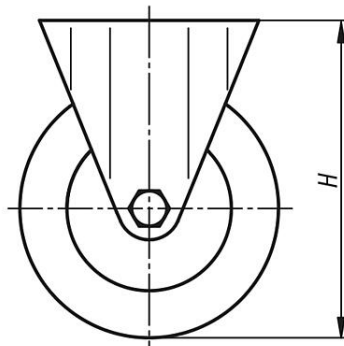
**Indicación:**

Eje de rueda atornillado. Las ruedas estándar de goma maciza son resistentes a los impactos, a los golpes y a la corrosión.

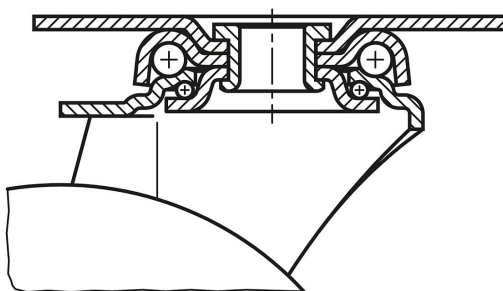
Rodillos guía



Ruedas fijas



Rodamiento de la corona giratoria:



Nuestros productos

Referencia	Descripción	Versión 1	Rodamiento de la rueda	A	B	D	H	R	Capacidad de carga kg
95012-080251	Ruedas fijas	sin sistema de bloqueo	cojinete de deslizamiento	-	25	80	111	-	60
95012-100321	Ruedas fijas	sin sistema de bloqueo	cojinete de deslizamiento	-	32	100	136	-	90
95012-125251	Ruedas fijas	sin sistema de bloqueo	cojinete de deslizamiento	-	25	125	161	-	80
95012-125321	Ruedas fijas	sin sistema de bloqueo	cojinete de deslizamiento	-	32	125	161	-	100
95012-08025	Rodillo guía	sin sistema de bloqueo	cojinete de deslizamiento	40	25	80	111	80	60

## Nuestros productos

Referencia	Descripción	Versión 1	Rodamiento de la rueda	A	B	D	H	R	Capacidad de carga kg
95012-10032	Rodillo guía	sin sistema de bloqueo	cojinete de deslizamiento	40	32	100	136	90	90
95012-12525	Rodillo guía	sin sistema de bloqueo	cojinete de deslizamiento	40	25	125	161	102,5	80
95012-12532	Rodillo guía	sin sistema de bloqueo	cojinete de deslizamiento	40	32	125	161	102,5	100
95012-080252	Rodillo guía	con sistema de bloqueo stop-fix	cojinete de deslizamiento	40	25	80	111	80	60
95012-100322	Rodillo guía	con sistema de bloqueo stop-fix	cojinete de deslizamiento	40	32	100	136	90	90
95012-125252	Rodillo guía	con sistema de bloqueo stop-fix	cojinete de deslizamiento	40	25	125	161	102,5	80
95012-125322	Rodillo guía	con sistema de bloqueo stop-fix	cojinete de deslizamiento	40	32	125	161	102,5	100