

Descripción del artículo/Imágenes del producto



Descripción

Material:

Carcasa de chapa de acero, ruedas con neumáticos de goma maciza estándar, llantas de poliamida.

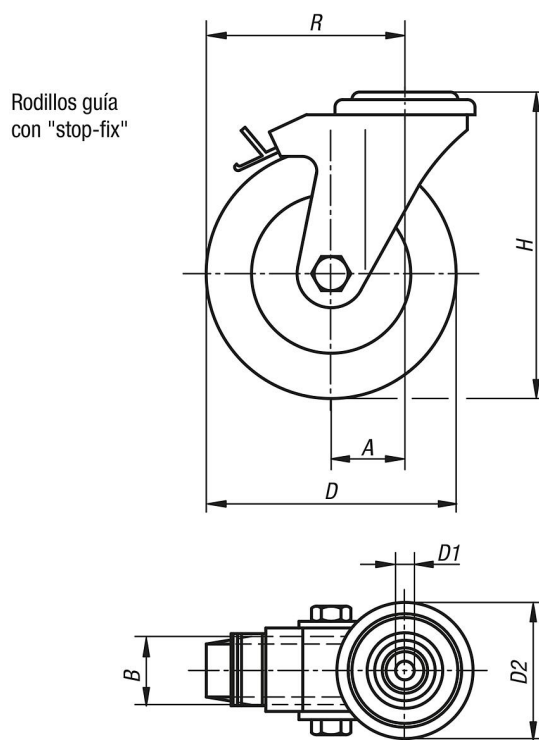
Versión:

Carcasa presionada. Carcasa de los rodillos guía con rodamiento de bolas de 2 piezas en la corona giratoria. Ruedas con cojinete de deslizamiento.

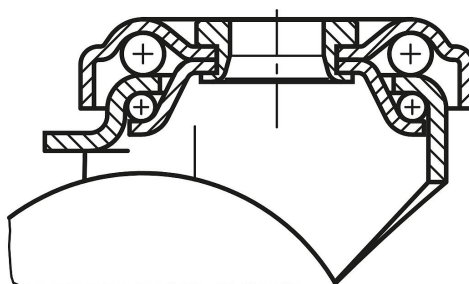
Indicación:

Eje de rueda atornillado. Rodillos guía y ruedas fijas con agujero posterior. Ruedas antihuella de color gris.

Planos



Rodamiento de la corona giratoria:



Nuestros productos

Referencia	Descripción	Versión 1	Rodamiento de la rueda	A	B	D	D1	D2	H	R	Capacidad de carga kg
95010-050182	Rodillo guía	con sistema de bloqueo stop-fix	cojinete de deslizamiento	25	18	50	11	43	69	50	40
95010-075252	Rodillo guía	con sistema de bloqueo stop-fix	cojinete de deslizamiento	28	25	75	11	43	98	65,5	60
95010-100252	Rodillo guía	con sistema de bloqueo stop-fix	cojinete de deslizamiento	33	25	100	11	43	121	83	70