

Descripción del artículo/Imágenes del producto

**Descripción****Material:**

Carcasa de chapa de acero, ruedas con neumáticos de goma maciza estándar, llantas de poliamida.

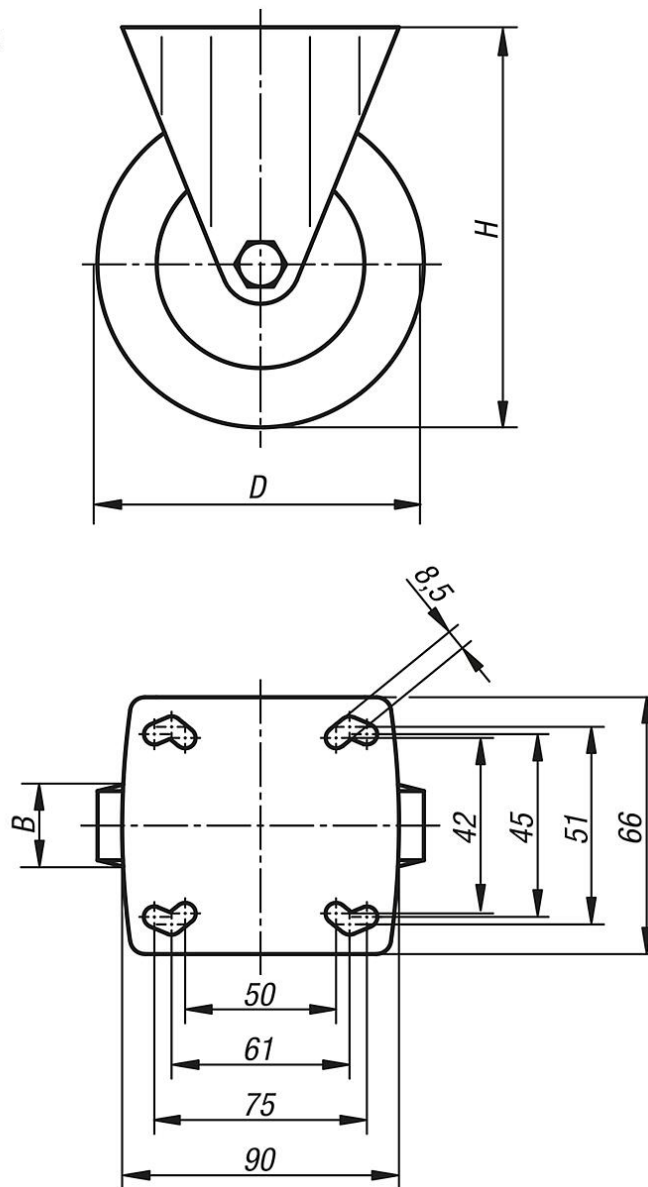
Versión:

Carcasa presionada. Ruedas con cojinete de deslizamiento.

Indicación:

Eje de rueda atornillado. Las ruedas estándar de goma maciza son resistentes a los impactos, a los golpes y a la corrosión.

Ruedas fijas



Nuestros productos

Referencia	Descripción	Versión 1	Rodamiento de la rueda	B	D	H	Capacidad de carga kg
95012-080251	Ruedas fijas	sin sistema de bloqueo	cojinete de deslizamiento	25	80	111	60
95012-100321	Ruedas fijas	sin sistema de bloqueo	cojinete de deslizamiento	32	100	136	90
95012-125251	Ruedas fijas	sin sistema de bloqueo	cojinete de deslizamiento	25	125	161	80
95012-125321	Ruedas fijas	sin sistema de bloqueo	cojinete de deslizamiento	32	125	161	100