

Descripción del artículo/Imágenes del producto



Descripción

Material:

Carcasa de chapa de acero, ruedas con neumáticos de goma maciza estándar, llantas de poliamida.

Versión:

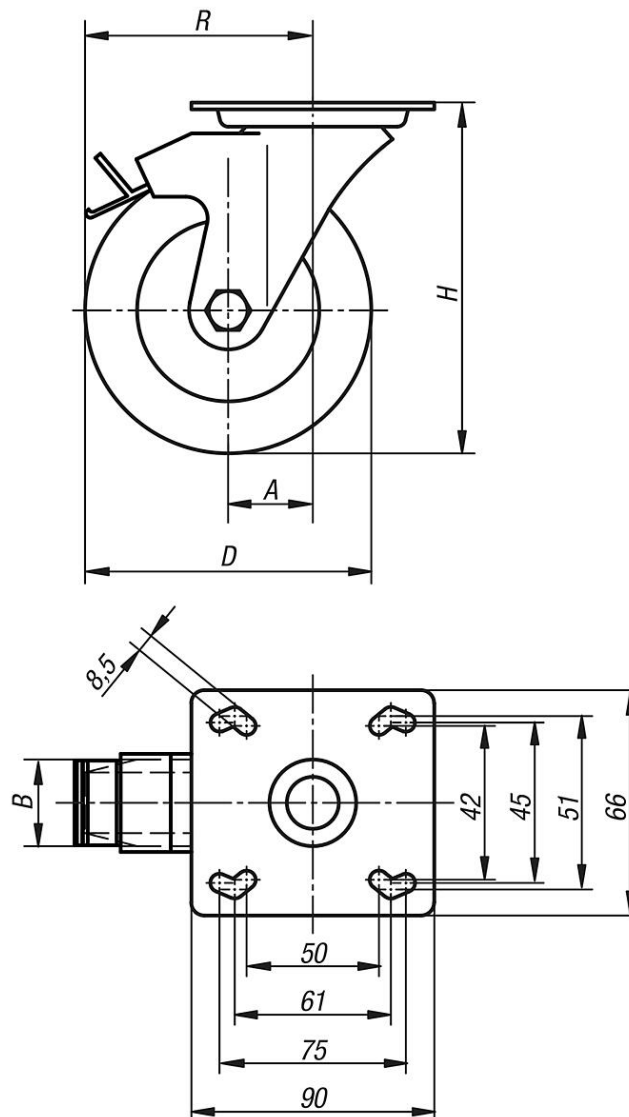
Carcasa presionada. Carcasa de los rodillos guía con rodamiento de bolas de 2 piezas en la corona giratoria. Ruedas con cojinete de deslizamiento.

Indicación:

Eje de rueda atornillado. Las ruedas estándar de goma maciza son resistentes a los impactos, a los golpes y a la corrosión.

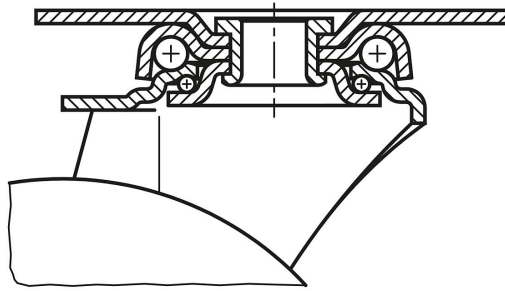
Planos

Rodillos guía
con "stop-fix"



Planos

Rodamiento de la corona giratoria:



Nuestros productos

Referencia	Descripción	Versión 1	Rodamiento de la rueda	A	B	D	H	R	Capacidad de carga kg
95012-080252	Rodillo guía	con sistema de bloqueo stop-fix	cojinete de deslizamiento	40	25	80	111	80	60
95012-100322	Rodillo guía	con sistema de bloqueo stop-fix	cojinete de deslizamiento	40	32	100	136	90	90
95012-125252	Rodillo guía	con sistema de bloqueo stop-fix	cojinete de deslizamiento	40	25	125	161	102,5	80
95012-125322	Rodillo guía	con sistema de bloqueo stop-fix	cojinete de deslizamiento	40	32	125	161	102,5	100