

Descripción del artículo/Imágenes del producto



Descripción

Material:

Carcasa de chapa de acero fuerte. Ruedas de PA 6 de alta calidad.

Versión:

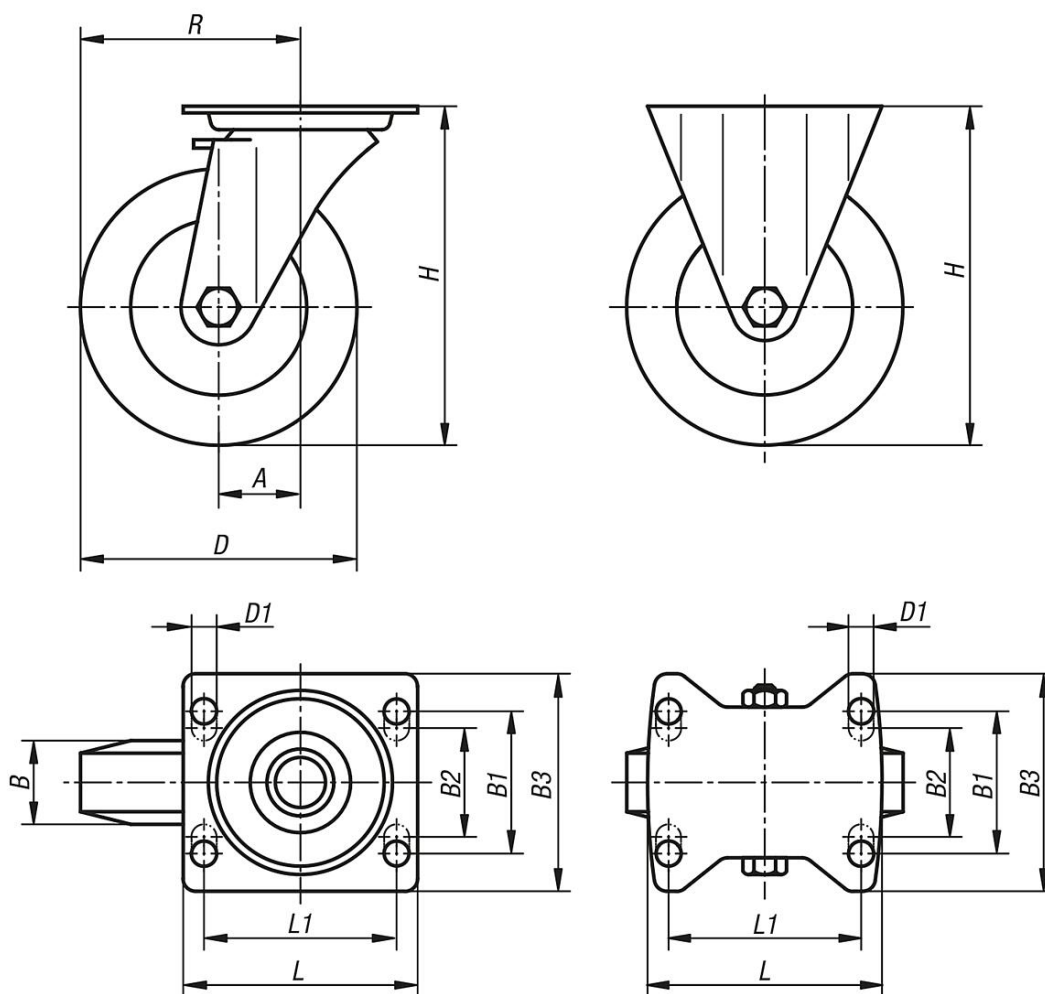
Carcasa presionada. Carcasa de los rodillos guía con horquilla y placa de fondo pesadas, con perno muy estable, atornillado y asegurado. La corona giratoria presenta un refuerzo adicional con semicojinetes endurecidos con una forma especial.

Indicación:

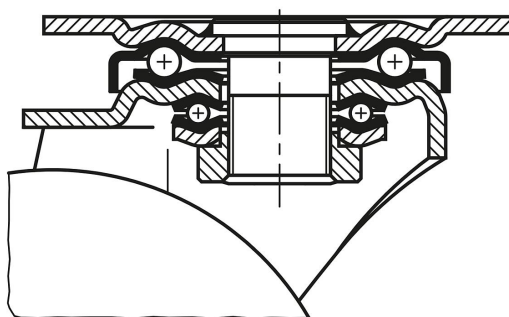
Gracias a los semicojinetes endurecidos, los rodillos son especialmente resistentes a los golpes y a los impactos. Las ruedas presentan una alta resistencia a la abrasión. Eje de rueda atornillado.

Rodillos guía

Ruedas fijas



Rodamiento de la corona giratoria:



Nuestros productos

Referencia	Descripción	Versión 1	Rodamiento de la rueda	A	B	B1	B2	B3	D	D1	H	L	L1	R	Capacidad de carga kg
95040-075321	Ruedas fijas	sin sistema de bloqueo	cojinete de deslizamiento	-	32	60	-	85	75	9	118	100	80	-	300
95040-075324	Ruedas fijas	sin sistema de bloqueo	rodamiento de bolas	-	32	60	-	85	75	9	118	100	80	-	300
95040-100371	Ruedas fijas	sin sistema de bloqueo	cojinete de deslizamiento	-	37	60	-	85	100	9	140	100	80	-	500
95040-100374	Ruedas fijas	sin sistema de bloqueo	rodamiento de bolas	-	37	60	-	85	100	9	140	100	80	-	500
95040-125401	Ruedas fijas	sin sistema de bloqueo	cojinete de deslizamiento	-	40	60	-	85	125	9	165	100	80	-	700

Nuestros productos

Referencia	Descripción	Versión 1	Rodamiento de la rueda	A	B	B1	B2	B3	D	D1	H	L	L1	R	Capacidad de carga kg
95040-125404	Ruedas fijas	sin sistema de bloqueo	rodamiento de bolas	-	40	60	-	85	125	9	165	100	80	-	700
95040-150501	Ruedas fijas	sin sistema de bloqueo	cojinete de deslizamiento	-	50	80	75	110	150	11	197	140	105	-	800
95040-150504	Ruedas fijas	sin sistema de bloqueo	rodamiento de bolas	-	50	80	75	110	150	11	197	140	105	-	800
95040-07532	Rodillo guía	sin sistema de bloqueo	cojinete de deslizamiento	45	32	60	-	85	75	9	118	100	80	82,5	300
95040-075323	Rodillo guía	sin sistema de bloqueo	rodamiento de bolas	45	32	60	-	85	75	9	118	100	80	82,5	300
95040-10037	Rodillo guía	sin sistema de bloqueo	cojinete de deslizamiento	45	37	60	-	85	100	9	140	100	80	95	500
95040-100373	Rodillo guía	sin sistema de bloqueo	rodamiento de bolas	45	37	60	-	85	100	9	140	100	80	95	500
95040-12540	Rodillo guía	sin sistema de bloqueo	cojinete de deslizamiento	45	40	60	-	85	125	9	165	100	80	107,5	700
95040-125403	Rodillo guía	sin sistema de bloqueo	rodamiento de bolas	45	40	60	-	85	125	9	165	100	80	107,5	700
95040-15050	Rodillo guía	sin sistema de bloqueo	cojinete de deslizamiento	65	50	80	75	110	150	11	197	140	105	140	800
95040-150503	Rodillo guía	sin sistema de bloqueo	rodamiento de bolas	65	50	80	75	110	150	11	197	140	105	140	800
95040-075322	Rodillo guía	con sistema de bloqueo stop-top	cojinete de deslizamiento	45	32	60	-	85	75	9	118	100	80	82,5	300
95040-075325	Rodillo guía	con sistema de bloqueo stop-top	rodamiento de bolas	45	32	60	-	85	75	9	118	100	80	82,5	300
95040-100372	Rodillo guía	con sistema de bloqueo stop-top	cojinete de deslizamiento	45	37	60	-	85	100	9	140	100	80	95	500
95040-100375	Rodillo guía	con sistema de bloqueo stop-top	rodamiento de bolas	45	37	60	-	85	100	9	140	100	80	95	500
95040-125402	Rodillo guía	con sistema de bloqueo stop-top	cojinete de deslizamiento	45	40	60	-	85	125	9	165	100	80	107,5	700
95040-125405	Rodillo guía	con sistema de bloqueo stop-top	rodamiento de bolas	45	40	60	-	85	125	9	165	100	80	107,5	700
95040-150502	Rodillo guía	con sistema de bloqueo stop-top	cojinete de deslizamiento	65	50	80	75	110	150	11	197	140	105	140	800
95040-150505	Rodillo guía	con sistema de bloqueo stop-top	rodamiento de bolas	65	50	80	75	110	150	11	197	140	105	140	800