

Descripción del artículo/Imágenes del producto



Descripción

Material:

Llanta de chapa de acero.
Rueda con neumático de goma maciza estándar.

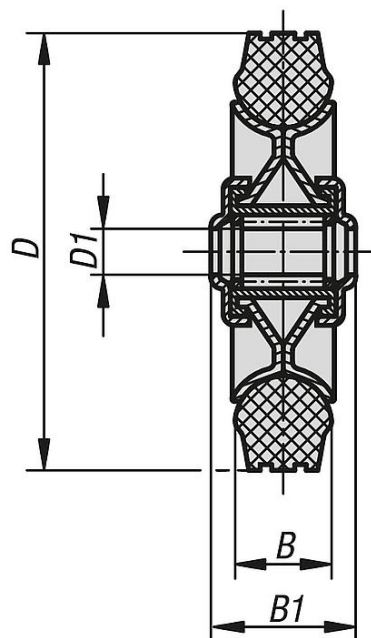
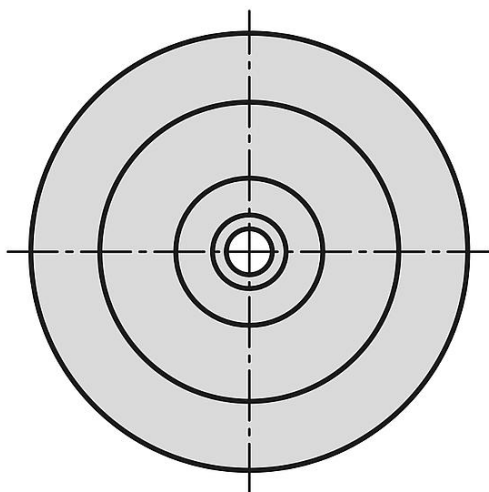
Versión:

Llanta cincada y cromada.
Neumático negro.

Indicación:

La construcción especial de estas llantas es extraordinariamente estable incluso en caso de impactos y golpes extremos. Baja resistencia a la rodadura.
Resistente a la temperatura de -30 °C a +80 °C. Ruedas adecuadas para 95016.

Planos



Nuestros productos

Referencia	Rodamiento de la rueda	D	D1	B	B1	Capacidad de carga kg
95050-08025	rodamiento de rodillos	80	12	25	35	50
95050-10030	rodamiento de rodillos	100	15	30	45	70
95050-12538	rodamiento de rodillos	125	15	37,5	45	100
95050-14038	rodamiento de rodillos	140	15	37,5	45	115
95050-16040	rodamiento de rodillos	160	20	40	60	135
95050-18050	rodamiento de rodillos	180	20	50	60	170
95050-20050	rodamiento de rodillos	200	20	50	60	205

Nuestros productos
