

Descripción del artículo/Imágenes del producto



Descripción

Material:

Carcasa y llantas de chapa de acero, ruedas con neumáticos de goma maciza, cubo de tubo de acero.

Versión:

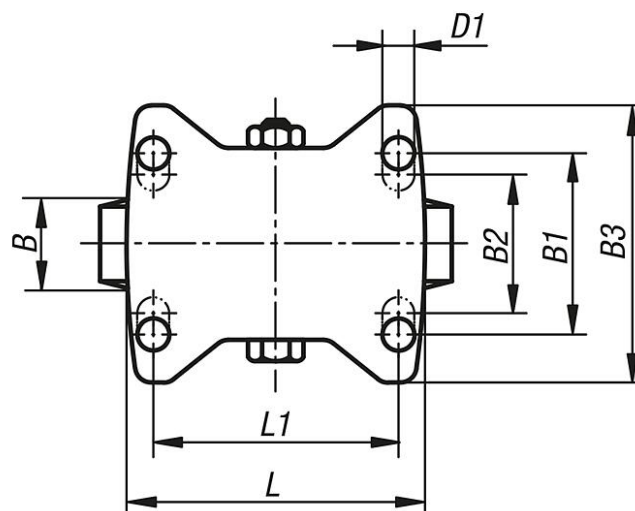
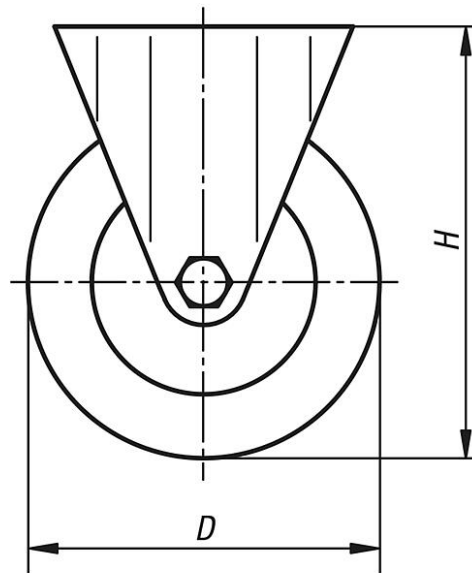
Carcasa y llantas presionadas. Ruedas con rodamiento de rodillos.

Indicación:

Eje de rueda atornillado.

Planos

Ruedas fijas



Nuestros productos

Referencia	Versión 1	Rodamiento de la rueda	B	B1	B2	B3	D	D1	L	L1	H	Capacidad de carga kg
95016-080251	sin sistema de bloqueo	rodamiento de rodillos	25	-	60	85	80	9	100	80	102	50
95016-100301	sin sistema de bloqueo	rodamiento de rodillos	30	-	60	85	100	9	100	80	125	70
95016-125381	sin sistema de bloqueo	rodamiento de rodillos	37,5	-	60	85	125	9	100	80	150	100
95016-160401	sin sistema de bloqueo	rodamiento de rodillos	40	75	80	110	160	11	140	105	195	135
95016-200501	sin sistema de bloqueo	rodamiento de rodillos	50	75	80	110	200	11	140	105	235	205