

Descripción del artículo/Imágenes del producto



Descripción

Material:

Carcasa de chapa de acero, cuerpo de la rueda de PA 6 con neumáticos de goma maciza con marca elástica vulcanizada.

Versión:

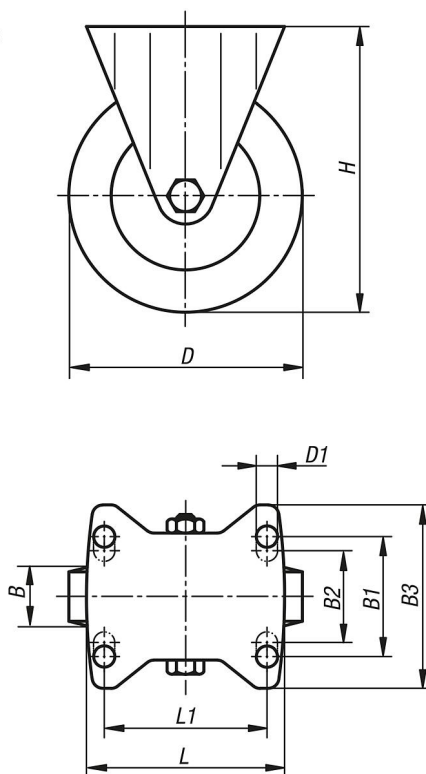
Carcasa presionada. Ruedas con rodamiento de rodillos.

Indicación:

Eje de rueda atornillado. Ruedas resistentes a los impactos y a los golpes.

Planos

Ruedas fijas



Nuestros productos

Referencia	Descripción	Versión 1	Rodamiento de la rueda	B	B1	B2	B3	D	D1	H	L	L1	Capacidad de carga kg
95018-100371	Ruedas fijas	sin sistema de bloqueo	rodamiento de rodillos	32	-	60	85	100	9	125	100	80	170
95018-125371	Ruedas fijas	sin sistema de bloqueo	rodamiento de rodillos	37	-	60	85	125	9	150	100	80	200
95018-160501	Ruedas fijas	sin sistema de bloqueo	rodamiento de rodillos	50	75	80	110	160	11	195	140	105	350
95018-200501	Ruedas fijas	sin sistema de bloqueo	rodamiento de rodillos	50	75	80	110	200	11	235	140	105	400

