

## Descripción del artículo/Imágenes del producto



## Descripción

**Material:**

Carcasa de chapa de acero fuerte, ruedas con neumáticos elásticos de goma maciza con refuerzo de alambre de acero. Cuerpo de la rueda con soldadura de acero.

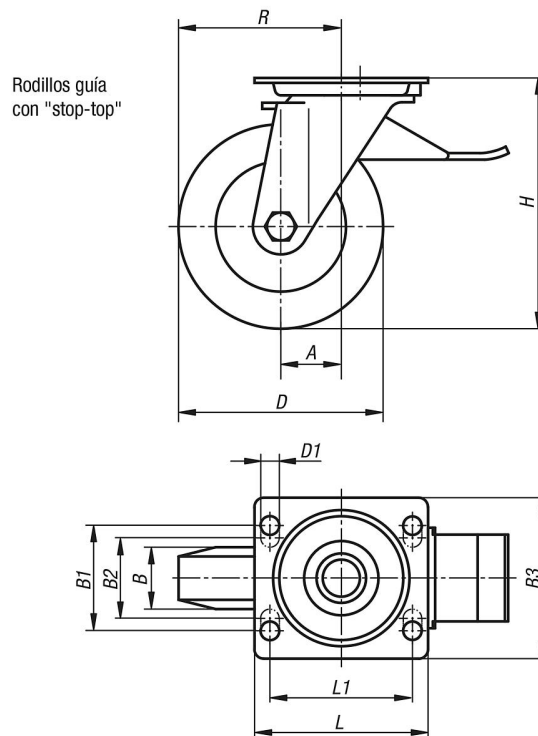
**Versión:**

Carcasa presionada. Horquilla, placa de fondo y pernos reforzados. Ruedas con rodamiento de bolas de precisión.

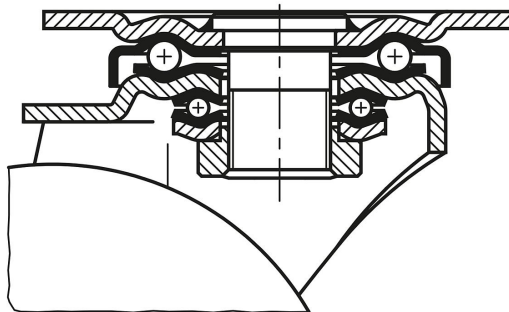
**Indicación:**

Estos rodillos y ruedas son especialmente resistentes contra golpes e impactos, y garantizan una larga vida útil. Eje de rueda atornillado.

## Planos



Rodamiento de la corona giratoria:



## Nuestros productos

Referencia	Descripción	Versión 1	Rodamiento de la rueda	A	B	B1	B2	B3	D	D1	H	L	L1	R	Capacidad de carga kg
95020-100402	Rodillo guía	con sistema de bloqueo stop-top	rodamiento de bolas	45	40	60	-	85	100	9	140	100	80	95	180
95020-125502	Rodillo guía	con sistema de bloqueo stop-top	rodamiento de bolas	55	50	80	75	110	125	11	170	140	105	117,5	280
95020-160502	Rodillo guía	con sistema de bloqueo stop-top	rodamiento de bolas	65	50	80	75	110	160	11	202	140	105	145	400
95020-200502	Rodillo guía	con sistema de bloqueo stop-top	rodamiento de bolas	70	50	80	75	110	200	11	245	140	105	170	500
95020-250602	Rodillo guía	con sistema de bloqueo stop-top	rodamiento de bolas	82	60	80	75	110	250	11	295	140	105	207	700